

SeekTech SR-24 & ST-330+



Verbinding maken met  Bluetooth®

Inhoudsopgave

Systemeoverzicht

Omschrijving.....	3
Bluetooth-specificaties.....	3
Bereik	4

Bluetooth-verbinding

De apparaten verbinden	4
De verbinding tussen de apparaten verbreken	5
De zender inschakelen	6
De frequentie instellen.....	6
Bedieningsscherm van zender	6

Systeemoverzicht

Dit document behandelt de grondbeginselen van het verbinden van apparaten en het regelen van de zender vanaf de ontvanger. Zie de handleiding voor operators voor de RIDGID SeekTech SR-24 en RIDGID SeekTech ST-33Q+ voor meer informatie over de individuele specificaties en bediening van elk product.

Omschrijving

De RIDGID SeekTech SR-24-ontvanger en de RIDGID SeekTech ST-33Q+ zender zijn uitgerust met Bluetooth®, waardoor de apparaten met elkaar kunnen communiceren tijdens de werking. Wanneer Bluetooth is ingeschakeld op beide apparaten, kan de SR-24 worden gebruikt voor het extern monitoren van het scherm van de zender en het regelen van de werking gedurende een plaatsbepaling, waarbij de noodzaak wordt weggenomen om heen en weer te lopen naar de zender om de instellingen te wijzigen.

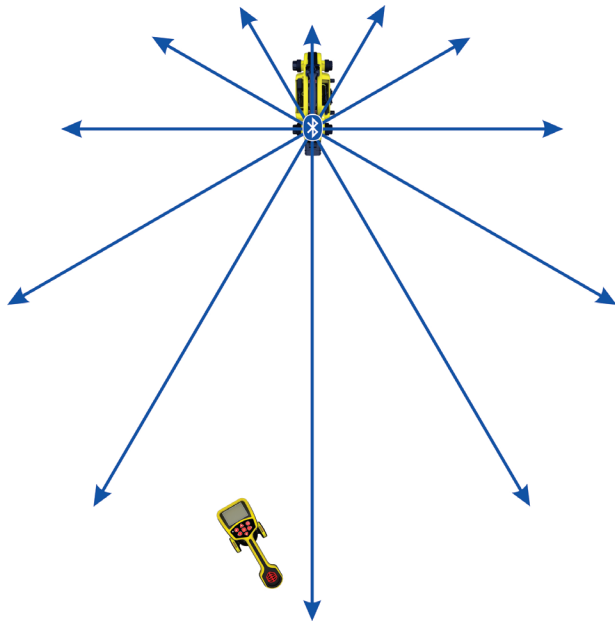


Bluetooth-specificaties

Type	Klasse 1
Profiel	RFCOMM
Zendvermogen	19 dBm
Gevoeligheid ontvanger	-92 dBm
Typisch maximum bedrijfsbereik*	100 m – 200 m (328 ft – 656 ft)
*Effectieve afstand kan variëren	

Bereik





De ST-33Q+ en de SR-24 werken het beste wanneer ze binnen 200 m [656 ft] van elkaar worden gehouden tijdens verbinding via Bluetooth. De kwaliteit van de verbinding tussen apparaten kan worden beïnvloed door een aantal factoren, inclusief afstand tussen apparaten en objecten op het pad tussen apparaten. Voor een verbinding van de beste kwaliteit, moet u een vrije zichtlijn aanhouden tussen apparaten en de zender zo instellen dat de batterij richting de ontvanger is gericht. Objecten die de zichtlijn tussen de zender en de ontvanger blokkeren, kunnen de kwaliteit van de verbinding aanzienlijk reduceren.



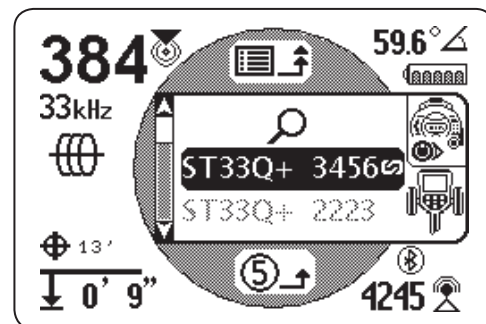
Bluetooth-verbinding


De apparaten verbinden

Voor het verbinden van de apparaten gaat u als volgt te werk:

1. Schakel de ontvanger in en druk op de menutoets .
2. Druk op de toets Pijltje omlaag  om door de lijst met frequenties te bladeren. Markeer het Bluetooth-pictogram  en druk op de selectietoets .
3. Druk op de selectietoets  wanneer het pictogram Zoeken  wordt weergegeven.
4. Druk op de toets Pijltje omlaag  voor het markeren van de zender waarmee u verbinding wilt maken. Druk op de selectietoets .

U kunt uw zender identificeren met de naam en de laatste vier cijfers van het serienummer. De zender hoeft niet ingeschakeld te zijn om gedetecteerd te kunnen worden.



Wanneer een verbinding is gemaakt, wordt de zender automatisch ingeschakeld. Bij verbinding is het Bluetooth-pictogram  zichtbaar op het scherm van zowel de zender als de ontvanger. Op de zender bevestigt een afbeelding van een kettingschakel dat de twee apparaten zijn verbonden.



Als de ontvanger is gekoppeld met meerdere zenders, loopt het automatisch door de lijst en probeert om verbinding te maken met elk apparaat totdat dit lukt.

NB: de ontvanger kan maximaal 16 apparaten onthouden waarmee het is gekoppeld. Zie de SR-24-handleiding voor meer informatie over het verbinden met andere apparaten.

De verbinding tussen de apparaten verbreken

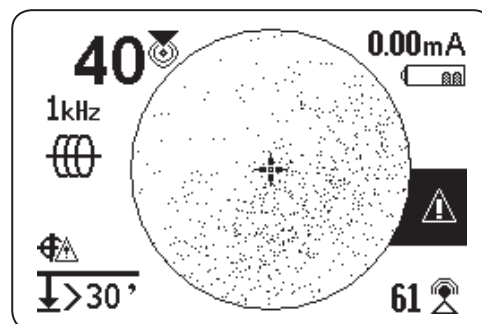
De twee apparaten blijven verbonden totdat de verbinding handmatig wordt verbroken. Voor het verbreken van de verbinding tussen de apparaten gaat u als volgt te werk:

1. Zorg ervoor dat zowel de zender als de ontvanger zijn ingeschakeld. Druk op de ontvanger op de menu-toets .
2. Druk op de toets Pijltje omlaag  voor het navigeren naar en markeren van het Bluetooth-pictogram .
3. Druk op de selectietoets . Het pictogram Verbinding verbreken  wordt weergegeven wanneer de verbinding tussen de apparaten is verbroken.

Op de zender bevestigt een afbeelding van een verbroken kettingschakel dat de verbinding tussen de twee apparaten is verbroken.



Op de ontvanger wordt een waarschuwing weergegeven.



De zender inschakelen

Wanneer de twee apparaten zijn verbonden via Bluetooth, wordt de zender door het in- of uitschakelen van de ontvanger automatisch in- en uitgeschakeld.

De ontvanger waarschuwt u voor wijzigingen in de stroomstatus van de zender.

	<p>Overschakelen naar interne batterijen.</p>
	<p>Uitgeschakeld doordat op de Aan/uit-toets is gedrukt.</p>
	<p>Uitgeschakeld vanwege lage batterijspanning.</p>


De frequentie instellen

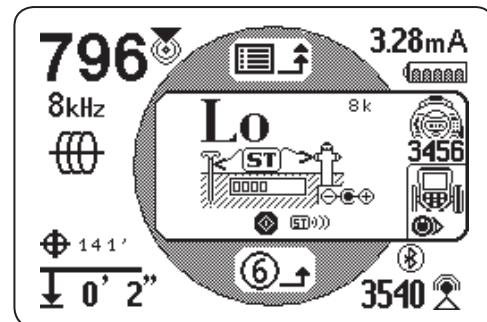
Door het wijzigen van de frequentie van de ontvanger wordt de frequentie van de zender automatisch bijgewerkt om hierbij te passen. Als de frequentie wordt gewijzigd op de zender, wordt de ontvanger tevens automatisch bijgewerkt om hierbij te passen.


Bedieningsscherm van zender

Wanneer de apparaten zijn verbonden, kunt u het scherm van de zender zien op de ontvanger. Met het bedieningsscherm van de zender kunt u de frequentiemodus van de zender regelen, kiezen tussen directe verbindingsmodus of inductieve modus, en outputvermogen extern aanpassen. U kunt de zender tevens extern in- of uitschakelen en weten of de zender onverwacht is uitgeschakeld.


Alle wijzigingen die in de zender worden aangebracht aan frequentie, directe verbindingsmodus of inductieve modus en outputvermogen kunnen op de ontvanger worden gezien.

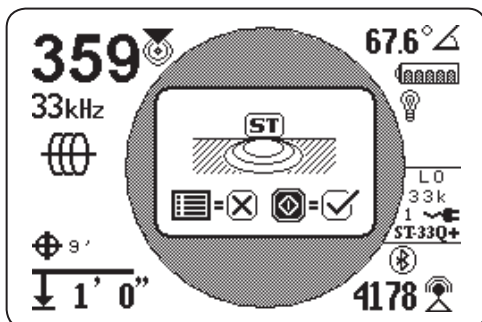
Om het bedieningsscherm van de zender te openen, drukt u op de menutoets  en vervolgens op de toets Pijltje rechts  om in en uit het bedieningsscherm van de zender te schakelen.



Als meerdere Bluetooth-zenders van SeekTech aanwezig zijn, drukt u op de toets Pijltje links  om door de beschikbare zenders te lopen. Druk op het serienummer dat staat vermeld onder het zenderpictogram voor het identificeren van de specifieke zender die u wilt bedienen.

Directe verbindingsmodus en inductieve modus

Voor het extern instellen van de zender op directe verbindingsmodus of inductieve modus met gebruik van de ontvanger, opent u het bedieningsscherm van de zender. Druk op de selectietoets  om over te schakelen tussen directe verbindingsmodus en inductieve modus.





Klemmodus

De ontvanger kan de klemmodus van de zender zien, maar kan de klemmodus van de zender niet in- of uitschakelen. Een inductieklem moet worden aangesloten voor toegang tot de klemmodus. Zie de handleiding voor operators voor uw zender en inductieklem voor meer informatie over het gebruik van de inductieklemmodus.

Outputvermogen

Hogere outputinstellingen produceren een sterker signaal voor de ontvanger, maar reduceren de levensduur van de batterij voor de zender. Gebruik de hoge outputmodus van 1000 mA alleen bij het gebruik van een oplaadbare Li-Ion-batterij van 18 V, extern vermogen of NiMH D-cel-batterijen met een hoge capaciteit. Gebruik de ST-33Q+ niet in de hoge outputmodus met standaard alkalinebatterijen.

U kunt het outputvermogen van de zender uitlezen of het extern wijzigen vanaf de ontvanger. Voor het extern wijzigen van het outputvermogen van de zender met gebruik van de ontvanger, opent u het bedieningsscherm van de zender. Druk op de toetsen Pijltje omhoog en Pijltje omlaag   van de ontvanger om het outputvermogen aan te passen.

WWW.RIDGID.COM

Ridge Tool Company
400 Clark Street
Elyria, Ohio 44035-6001
U.S.

1-800-474-3443

Ridge Tool Europe
Research Park Haasrode
3001 Leuven
Belgium

+ 32 (0)16 380 280

© 2014 Ridge Tool Company. Alle rechten voorbehouden.

Elke inspanning is gedaan om ervoor te zorgen dat de informatie in deze handleiding nauwkeurig is. Ridge Tool Company en haar partners behouden het recht voor om de specificaties van de hardware, software of beide als omschreven in deze handleiding zonder kennisgeving te wijzigen. Ga naar www.ridgid.com voor actuele updates en aanvullende informatie die hoort bij dit product. Als gevolg van productontwikkeling kunnen de foto's en andere voorstellingen die gespecificeerd worden in deze handleiding, verschillen van het werkelijke product.

RIDGID en het RIDGID-logo zijn handelsmerken van Ridge Tool Company, geregistreerd in de VS en andere landen. Alle andere geregistreerde en ongeregistreerde handelsmerken en logo's die hierin worden vermeld, zijn het eigendom van hun respectievelijke eigenaars. De vermelding van producten van derden is enkel bedoeld ter informatie en vormt geen bevestiging en ook geen aanbeveling.

Het Bluetooth-woordmerk en -logo's zijn het eigendom van Bluetooth SIG, Inc.



EMERSON. CONSIDER IT SOLVED.™