

# SeekTech

## SR-24 & ST-330+



Mit Bluetooth verbinden  Bluetooth<sup>®</sup>

# Inhaltsverzeichnis

## System-Überblick

Beschreibung.....	3
Bluetooth Spezifikationen.....	3
Bereich.....	4

## Bluetooth-Verbindung

Geräte miteinander verbinden.....	4
Verbindung zwischen Geräten lösen.....	5
Energieversorgung des Transmitters.....	6
Einstellen der Frequenz.....	6
Transmitter Steuerungsbildschirm.....	6

## System-Überblick

Dieses Dokument erklärt das Wesentliche für das Verbinden der Geräte und das Steuern des Transmitters vom Empfänger aus. Sehen Sie die Bedienungsanleitung für den RIDGID SeekTech SR-24 und RIDGID SeekTech ST-33Q+ für zusätzliche Informationen über die individuellen Spezifikationen und die Bedienung eines jeden Produktes.

## Beschreibung

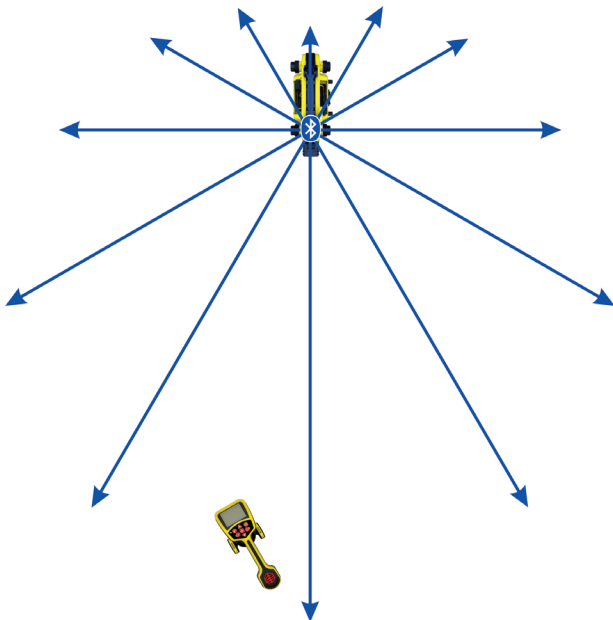
Der RIDGID SeekTech SR-24 Empfänger und RIDGID SeekTech ST-33Q+ Transmitter sind mit Bluetooth® ausgestattet, womit die Geräte während der Bedienung miteinander kommunizieren können. Wenn Bluetooth an beiden Geräten aktiviert ist, kann der SR-24 dazu benutzt werden, den Bildschirm des Transmitters ferngesteuert zu überwachen und dessen Bedienung während einer Ortung zu steuern, wodurch eliminiert wird, dass Sie ständig zum Transmitter und wieder zurück laufen müssen, um die Einstellungen zu ändern.

Bluetooth Spezifikationen	
Typ	Klasse 1
Profil	RFCOMM
Übertragungskraft	19 dBm
Empfängerempfindlichkeit	-92 dBm
Typischer maximaler Betriebsbereich*	100 m – 200 m (328 ft – 656 ft)
*Effektive Entfernung kann variieren	



## Bereich









Der ST-33Q+ und SR-24 funktionieren am Besten, wenn Sie sich beide innerhalb eines Bereiches von 200 m [656 ft] befinden während sie mit Bluetooth verbunden sind. Die Qualität der Verbindung zwischen Geräten kann durch verschiedene Faktoren beeinträchtigt werden, einschließlich der Entfernung zwischen Geräten und Gegenständen im Pfad zwischen den Geräten. Für die beste Verbindung sollten Sie eine Visierlinie zwischen den Geräten einhalten, und den Transmitter so hinstellen, das seine Batterie in Richtung des Empfängers zeigt. Gegenstände die die Visierlinie zwischen dem Transmitter und dem Empfänger blockieren, können die Qualität dieser Verbindung erheblich vermindern.



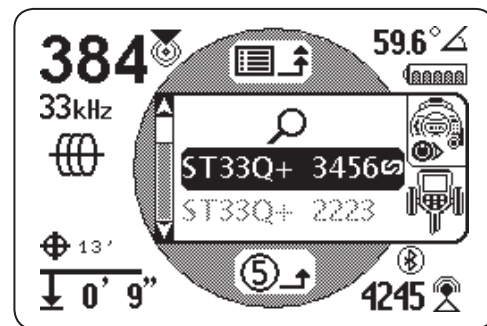
## Bluetooth-Verbindung


### Geräte miteinander verbinden

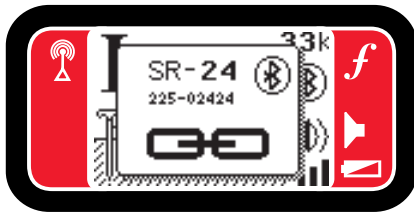
Befolgen Sie die folgenden Schritte, um die Geräte miteinander zu verbinden:

1. Stellen Sie den Empfänger an und drücken Sie die Menüaste .
2. Drücken Sie die Pfeil nach unten-Taste  um durch die Frequenzliste zu scrollen. Markieren Sie das Bluetooth-Symbol  und drücken die Auswahlaste .
3. Drücken Sie die Auswahlaste  wenn das Suchen-Symbol  erscheint.
4. Benutzen Sie die Pfeil nach unten-Taste  um den Transmitter zu markieren, mit dem Sie verbinden wollen. Drücken Sie die Auswahlaste .

Sie können Ihren Transmitter an dessen Namen und den letzten vier Stellen seiner Seriennummer identifizieren. Der Transmitter muss nicht angestellt sein, um erkennbar zu sein.



Sobald eine Verbindung hergestellt wurde, stellt sich der Transmitter automatisch an. Wenn verbunden, ist das Bluetooth-Symbol  am Bildschirm des Transmitters sowie des Empfängers sichtbar. Am Transmitter bestätigt ein Kettengliedbild das die beiden Geräte miteinander verbunden sind.








Wenn der Empfänger mit mehreren Transmittern gepaart wurde, geht er automatisch die Liste durch und versucht mit jedem zu verbinden, bis er Erfolg hat.

*Notiz: Der Empfänger kann sich an bis zu 16 Geräte mit denen er verbunden wurde erinnern. Für zusätzliche Informationen über das Verbinden mit anderen Geräten, sehen Sie bitte die Betriebsanleitung des SR-24.*

## Verbindung zwischen Geräten lösen

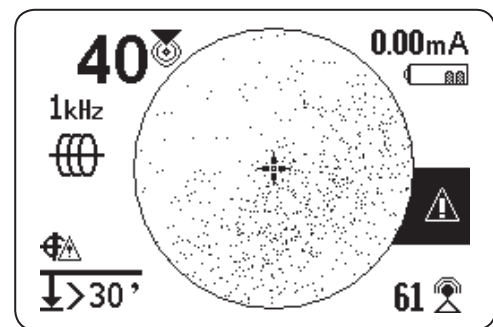
Die zwei Geräte bleiben miteinander verbunden, bis die Verbindung manuell gelöst wird. Befolgen Sie die folgenden Schritte, um die Verbindung zwischen den Geräten zu lösen:

1. Stellen Sie sicher, dass der Transmitter und der Empfänger angestellt sind. Drücken Sie die Menütaste am Empfänger .
2. Drücken Sie die Pfeil nach unten-Taste  zum Navigieren zum und zum Markieren des Bluetooth-Symbols .
3. Drücken Sie die Auswahl-Taste . Das Verbindung lösen-Symbol  erscheint, wenn die Verbindung zwischen den Geräten erfolgreich gelöst wurde.

Am Transmitter bestätigt ein unterbrochenes Kettengliedbild das die Verbindung zwischen den beiden Geräten gelöst ist.



Am Empfänger, erscheint eine Warnung.



## Energieversorgung des Transmitters

Wenn zwei Geräte durch Bluetooth verbunden sind, und der Empfänger an oder ausgestellt wird, wird der Transmitter automatisch an oder ausgestellt.

Der Empfänger warnt Sie, wenn sich der Energieversorgungsstatus des Transmitters ändert.

	<p>Umstellen auf eingebaute Batterien.</p>
	<p>Ausgestellt, weil die An/Aus-Taste gedrückt wurde.</p>
	<p>Ausgestellt, weil die Batterie niedrig ist.</p>



## Einstellen der Frequenz

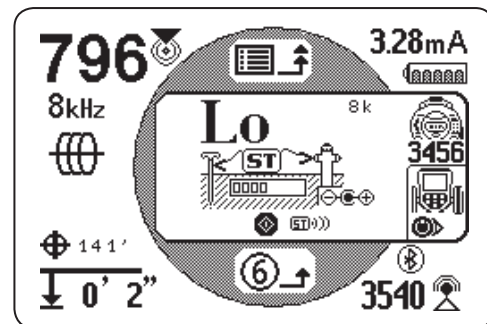
Wenn die Frequenz des Empfängers geändert wird, ändert sich automatisch die Frequenz des Transmitters um damit übereinzustimmen. Wenn die Frequenz am Transmitter geändert wird, aktualisiert sich die Frequenz des Empfängers ebenfalls automatisch um damit übereinzustimmen.


## Transmitter Steuerungsbildschirm

Wenn die Geräte verbunden sind, können Sie den Bildschirm des Transmitters vom Empfänger aus sehen. Der Steuerungsbildschirm des Transmitters erlaubt es Ihnen den Frequenzmodus des Transmitters zu steuern, zwischen Direktanschluss oder Induktiver Modus zu wählen, und die Ausgangsleistung ferngesteuert einzustellen. Sie können den Transmitter auch ferngesteuert an- oder ausstellen und wissen, ob der Transmitter sich unerwarteterweise ausgestellt hat.


Jegliche Änderungen die an der Frequenz, Direktanschluss oder Induktiver Modus sowie Ausgangsleistung am Transmitter vorgenommen wurden, können am Empfänger gesehen werden.

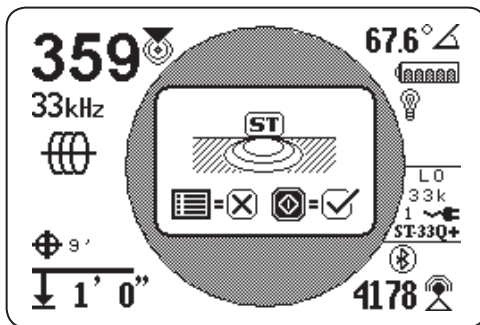
Um den Steuerungsbildschirm des Transmitters am Empfänger zu öffnen, drücken Sie die Menütaste , drücken dann die Pfeil nach rechts-Taste  um sich zum Steuerungsbildschirm des Transmitters rein- oder rauszuschalten.



Falls mehr als ein Bluetooth-fähiger SeekTech Transmitter vorhanden ist, drücken Sie die Pfeil nach links-Taste  um durch die verfügbaren Transmitter zu schalten. Drücken Sie die Seriennummer, die unter dem Transmitter-Symbol aufgelistet wird, um den Transmitter zu identifizieren, den Sie steuern möchten.

## Direktanschluss-Modus und Induktiver Modus

Um den Transmitter ferngesteuert mit dem Empfänger auf Direktverbindungsmodus oder Induktiver Modus einzustellen, öffnen Sie den Transmitter Steuerungsbildschirm. Drücken Sie die Auswahl Taste  um zwischen Induktiver Modus und Direktverbindungsmodus hin und her zu schalten.





## Klammermodus

Der Empfänger kann den Klammermodus des Empfängers sehen, aber kann den Klammermodus des Transmitters nicht an- oder ausstellen. Eine induktive Klammer muss angeschlossen sein, um den Klammermodus abzurufen. Sehen Sie die Bedienungsanleitung für Ihren Transmitter und Induktive Klammer für mehr Informationen über das Benutzen des Induktive Klammer Modus.

## Ausgangsleistung

Höhere Ausgangsleistungseinstellungen erzeugen ein stärkeres Signal für den Empfänger, aber dadurch wird die Betriebszeit der Batterie des Transmitters verkürzt. Benutzen Sie den 1,000 mA Hochausgangsleistung-Modus nur wenn Sie eine wiederaufladbare 18 V Lithium-Ion Batterie, Fremdstrom, oder Hochleistung NiMH D-Cell Batterien benutzen. Benutzen Sie den ST-33Q+ nicht im Hochausgangsleistung-Modus mit Standard alkalinen Batterien.

Sie können die Ausgangsleistung des Transmitters lesen oder ferngesteuert vom Empfänger ändern. Um die Ausgangsleistung des Transmitters mit dem Empfänger zu ändern, öffnen Sie den Transmitter Steuerungsbildschirm. Drücken Sie die Pfeil nach oben und unten-Tasten   des Empfängers, um die Ausgangsleistung einzustellen.

WWW.RIDGID.COM

**Ridge Tool Company**  
400 Clark Street  
Elyria, Ohio 44035-6001  
U.S.

1-800-474-3443

**Ridge Tool Europe**  
Research Park Haasrode  
3001 Leuven  
Belgium

+ 32 (0)16 380 280

© 2014 Ridge Tool Company. Alle Rechte vorbehalten.

Es wurde jeder Versuch unternommen, um sicherzustellen, dass die Informationen in dieser Anleitung korrekt sind. Die Ridge Tool Company und ihre verbundene Unternehmen behalten sich das Recht vor, die Spezifikationen der Hardware, Software, oder beide, die in dieser Anleitung beschrieben wurden, jederzeit ohne Vorankündigung zu ändern. Besuchen Sie [www.RIDGID.com](http://www.RIDGID.com) für aktuelle Updates und ergänzende Informationen in Bezug auf dieses Produkt. Aufgrund von Produktentwicklung können die Fotos und andere in diesem Handbuch aufgeführte Darstellungen vom tatsächlichen Produkt abweichen.

RIDGID und das RIDGID Logo sind Markenzeichen der Ridge Tool Company, eingetragen in den USA und anderen Ländern. Alle anderen hierin genannten eingetragene und nicht eingetragene Markenzeichen und Logos sind der Besitz der jeweiligen Besitzer. Die Erwähnung von Produkten von Dritten ist nur zur Information bestimmt und ist weder eine Unterstützung, noch eine Empfehlung.

Die Bluetooth Wortmarke und Logos sind Besitz der Bluetooth SIG, Inc.



**EMERSON. CONSIDER IT SOLVED.™**