

# SeekTech<sup>®</sup> SR-60

**UPOZORENJE!**

Pažljivo pročitajte ovaj priručnik za rukovanje prije korištenja ovog alata. Nepoštivanje uputa iz ovog priručnika može imati za posljedicu strujni udar, požar i/ili teške tjelesne ozljede.

Serijski broj	
---------------	--

## Sadržaj

<b>Opći podaci o sigurnosti</b> .....	853
Sastavnice SR-60 .....	856
<b>Uvod u SR-60</b> .....	857
Početak rada .....	857
Zaslonski elementi .....	857
Postava .....	862
<b>Traganje linija sa SR-60</b> .....	864
Aktivno traženje linija.....	864
<b>Upozorenja dubine</b> .....	867
Savjeti za rukovanje kod aktivnog traženja linija .....	868
Pasivno traženje linija.....	871
OmniSeek lociranje .....	872
<b>Lociranje sondi</b> .....	873
Načini lociranja .....	874
Nagnute sonde .....	875
Mjerenje dubine (način sondiranja) .....	876
SimulTrace .....	876
<b>Korisnički prilagođene frekvencije</b> .....	879
<b>Izbornici i namještanje</b> .....	880
Opcijske karakteristike .....	882
Izborničko stablo .....	886
Rad s linijom izobličenja.....	886
Informativno lociranje.....	887
Napomene o preciznosti.....	887
<b>Bolji način lociranja</b> .....	889
Prednosti neusmjerene antene .....	889
<b>SR-60 održavanje</b> .....	890
Transport i pohrana.....	890
<b>Ikone i simboli</b> .....	892
Pojmovnik - definicije.....	893
<b>Vodič za traženje i otklanjanje grešaka</b> .....	896
Tehnički podaci.....	897
Tabela frekvencija .....	897
Točne vrijednosti frekvencije (SR-60).....	897
Unaprijed zadane postavke.....	897
Standardna oprema .....	897
Izborna oprema .....	897
Tabela frekvencija proizvođača .....	898

## Opći podaci o sigurnosti



### UPOZORENJE

**Pažljivo pročitajte sve priložene upute. Nepoštivanje uputa može za posljedicu imati strujni udar, požar i/ili tešku tjelesnu ozljedu!**

#### SPREMITE OVE UPUTE

Držite ovaj priručnik u blizini uređaja kako bi ga rukovatelj mogao upotrijebiti. CE Izjava o sukladnosti (890-011-320) će biti poslana uz ovu uputu kao zasebna knjižica na zahtjev.

#### Sigurnost radnog područja

- **Održavajte radno područje čistim i dobro osvijetljenim.** Neuredna i mračna područja dovode do nezgoda.
- **Nemojte raditi s električnim uređajima ili motornim aparatima u eksplozivnom okruženju, na primjer u blizini zapaljivih tekućina, plinova ili teške prašine.** Električni uređaji ili motorni alati stvaraju iskre koje mogu zapaliti prašinu ili plinove.
- **Za vrijeme rada s uređajima nemojte dozvoliti pristup prolaznicima, djeci i posjetiteljima.** Ometanje vam može odvratiti pozornost i dovesti do gubitka kontrole.

#### Zaštita od struje

- **Nemojte rukovati sustavom kojemu su uklonjene električne komponente.** Izlaganje unutarnjim dijelovima povećava rizik od ozljeda.
- **Izbjegavati izlaganje kiši ili mokrim uvjetima.** Držite bateriju podalje od izravnog kontakta s vodom. Voda koja prodre u električne uređaje, povećava rizik od električnog udara.
- **Ne dodirujte visokonaponske linije.**

#### Mjere predostrožnosti za bateriju

- **Upotrebljavajte samo veličinu i vrstu baterije koja je navedena. Nemojte miješati razne vrste ćelija (npr. ne upotrebljavajte lužnate s punjivim).** Ne upotrebljavajte istodobno djelomično ispražnjene i do kraja napunjene ćelije (tj. nemojte miješati stare i nove).
- **Ponovno napunite baterije s jedinicama za punjenje koje je naveo proizvođač baterija.** Uporaba neodgovarajućeg punjača može pregrijati i probiti bateriju.

- **Pravilno odlaganje baterija.** Ne bacajte bateriju u vatru budući da izloženost visokim temperaturama može uzrokovati eksploziju. Način odlaganja baterija zakonski je propisan u nekim državama. Pridržavajte se važećih propisa.

#### Osobna zaštita

- **Budite pripravn, koncentrirajte se na svoj posao i oslanjajte se na zdrav razum.** Nemojte upotrebljavati dijagnostičke instrumente ako ste umorni ili pod utjecajem droga, alkohola ili lijekova. Trenutak nepažnje tijekom rukovanja dijagnostičkim instrumentima može dovesti do ozbiljne tjelesne ozljede.
- **Rukavice treba uvijek nositi radi zdravstvenih i sigurnosnih razloga.** Kanalizacijski kanali su nehigijenski i mogu sadržavati štetne bakterije i viruse.
- **Nemojte posezati predaleko. Provjerite stojite li na čvrstoj podlozi i u svakom trenutku zadržite ravnotežu.** Stabilna podloga i ravnoteža omogućuju bolju kontrolu alata u neočekivanim situacijama.
- **Koristite sigurnosnu opremu.** Uvijek nosite zaštitu za oči. Kada uvjeti to zahtijevaju, nosite masku protiv prašine, zaštitne cipele s protukliznim potplatima, zaštitnu kacigu ili štitnike za sluh.
- **Upotrebljavajte odgovarajući dodatni pribor.** Nemojte stavljati ovaj proizvod na nestabilna kolica ili površinu. Proizvod može pasti uzrokujući ozbiljne povrede djece ili odraslih ili se ozbiljno oštetiti.
- **Spriječite prodor predmeta i tekućine.** Nikada ne prskajte po proizvodu bilo kakve tekućine. Tekućina povećava rizik električnog udara i oštećenje proizvoda.
- **Izbjegavajte promet. Kada opremu upotrebljavate na ili u blizini kolnika, posebnu pozornost obratite na vozila u pokretu. Nosite odjeću visoke vidljivosti ili reflektirajuće prsluke.** Takve mjere opreznosti mogu spriječiti ozbiljne povrede.

## Način uporabe i briga o SR-60

- **Opremu koristite isključivo prema uputama.** Ne uključujte SR-60 ako niste proučili Priručnik za rukovanje.
- **Ne uranjajte antene u vodu. Pohraniti na suhom mjestu.** Tako smanjujete rizik od električnog udara i oštećenja opreme.
- **Kad se ne koristi, opremu pohranite izvan dosega djece i ostalih osoba koje nisu obučene za rad s opremom.** U rukama korisnika koji nisu obučeni, oprema postaje opasna.
- **Brižno održavajte instrument.** Pravilno održavani dijagnostički instrumenti su manji skloni prouzročiti povrede.
- **Provjerite ima li slomljenih dijelova, i bilo kakvih drugih stanja koja mogu djelovati na rad SR-60.** Ako je oštećen, servisirajte instrument prije uporabe. Loše održavanje alata uzrokuje mnoge nesreće.
- **Upotrebljavajte samo pribor koji preporučuje proizvođač SR-60.** Pribor predviđen za rad s jednim instrumentom može postati opasan kada se upotrebljava s drugim.
- **Držite ručke suhim i čistim, te bez ulja i masti.** To omogućuje bolji nadzor instrumenta.
- **Zaštitite opremu od pretjeranog zagrijavanja.** Proizvod treba smjestiti daleko od izvora topline kao što su radijatori, mjerači topline, štednjaci ili drugi proizvodi koji proizvode toplinu.

## Servis

- **Servisiranje dijagnostičkih uređaja smije obavljati samo stručno osoblje.** Servisiranje i održavanje od strane nestručnih osoba može uzrokovati ozljede.
- **Tijekom servisiranja dijagnostičkog instrumenta, rabite samo identične pričuvne dijelove.** Pridržavajte se uputa o održavanju iz ovog priručnika. Uporaba neovlaštenih dijelova i nepridržavanje uputa o održavanju mogu uzrokovati opasnost od strujnog udara i ozljeda.

- **Slijedite upute za izmjenu dodatnog pribora.** Nesrećama je uzrok neispravno održavanje opreme.
- **Pobrinite se za ispravno čišćenje uređaja.** Izvadite bateriju prije čišćenja. Ne upotrebljavajte tekuća ili aerosolna čistila. Za čišćenje upotrijebite vlažnu krpnu.
- **Obavite sigurnosnu provjeru.** Nakon servisiranja i popravaka ovog proizvoda, zamolite servisera da izvrši sigurnosne provjere kako bi potvrdio da je proizvod u ispravnom radnom stanju.
- **Oštećenje proizvoda koje zahtijeva servis.** Ako primijetite neko od sljedećih stanja, izvadite baterije i obratite se osoblju ovlaštenog servisa:
  - U proizvod je iscurila tekućina ili su u njega upali strani predmeti.
  - Ako proizvod ne radi ispravno iako se pravilno pridržavate svih uputa za uporabu.
  - Proizvod je pao ili je oštećen na drugi način.
  - Došlo je do osjetnih promjena u radu proizvoda.



**OPREZ**

**Uklonite baterije u cijelosti prije otpreme.**

## Ridge Tool

Za dodatne informacije o Vama najbližem ovlaštenom RIDGID serviseru ili pitanjima u vezi popravka ili servisa:

- Obratite se svojem lokalnom RIDGID distributeru.
- Posjetite [www.RIDGID.com](http://www.RIDGID.com) ili [www.RIDGID.eu](http://www.RIDGID.eu) da pronađete lokalni kontakt tvrtke RIDGID.
- Ako je to potrebno, kontaktirajte RIDGID tehnički servis. na [rtctechservices@emerson.com](mailto:rtctechservices@emerson.com), ili u SAD-u. i Kanadi nazovite (800) 519-3456.

**OPASNOST****Važna napomena**

SR-60 je dijagnostički alat koji osjeća elektromagnetska polja koja odašilju podzemni predmeti. Njegova je namjena pomoći korisniku u određivanju položaja tih predmeta, prepoznavanjem karakteristika linija polja, te njihovo prikazivanje na zaslonu. Kako se linije elektromagnetskog polja mogu izobličiti i ispreplitati, važno je da provjerite smještaj podzemnih predmeta prije kopanja.

Ispod zemlje može biti više objekata na istom području. Budite sigurni da slijedite lokalne smjernice i postupke za hitne pozive.

Izlaganje objekta je jedini način za potvrdu njegovog postojanja, lokacije i dubine.

Ridge Tool Co., njezine podružnice i dobavljači neće snositi nikakvu odgovornost za povrede ili bilo kakva direktna, indirektna, slučajna ili posljedična oštećenja koja su nastala ili se pojavila zbog uporabe ST-60.

U svakoj prepisci, molim navedite sve informacije prikazane na nazivnoj pločici vašeg detektora, uključujući broj modela i serijski broj.

**OPASNOST****Važna napomena**

Uvijek umetnite i priključite šipke uzemljenja prije uključivanja odašiljača. Nikada ne izvlačite šipku uzemljenja dok je generator uključen! Nikada ne izvlačite šipku uzemljenja niti ne odspajajte vod mase ako je drugi vod spojen na uređaj.

**Sastavnice SR-60**



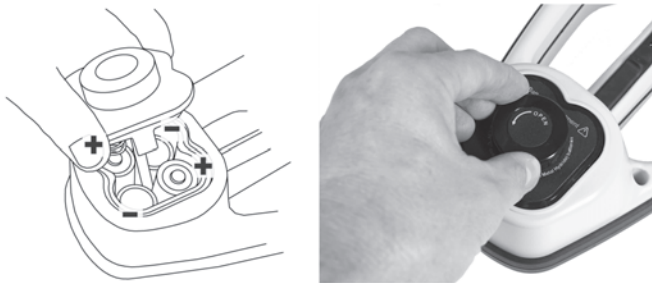
Slika 1: Sastavnice SR-60

## Uvod u SR-60

### Početak rada

#### Ugrađivanje/Izmjena baterija

Za ugrađivanje baterija u SR-60, preokrenite uređaj kako biste pristupili odjeljku za pohranu baterija. Okrenite dugme na poklopcu baterija u smjeru suprotno od kretanja kazaljke na satu. Povucite dugme ravno gore kako biste odstranili poklopac. Umetnite baterije kako je prikazano na unutarnjoj naljepnici i provjerite imaju li puni kontakt. Postavite poklopac u kućište i okrenite dugme u smjeru kretanja kazaljke na satu dok lagano pritiskate da se zatvori. Poklopac baterija se može instalirati u oba smjera.



Slika 2: Kućište baterije

Kada je SR-60 uključen, nekoliko sekundi traje provjera baterija. Do tada, razina napunjenosti baterija će prikazati poruku "prazne".

### ⚠ OPREZ

**Ne dozvolite da krhotine ili vlaga dospiju u odjeljak za pohranu baterija. Krhotine ili vlaga mogu prouzročiti kratki spoj kontakata baterija, što vodi do brzog praznjenja baterija, a to može dovesti do curenja elektrolita ili rizika požara.**

#### Preklopni stup

Za početi s radom, rasklopite antenski stup i zabravite preklopni zglob na svom mjestu. Kada je lociranje završeno, pritisnite crvenu polugu za otpuštanje da preklopite antenski stup radi pohrane.

### VAŽNO!

**Ne koristite nagle trzaje da otvorite ili sklopite SR-60 stup. Otvarajte ga i sklapajte samo rukom.**

**Napomena:** To može prouzročiti signal šuma koji će se uplitati s mjernim rezultatima, i može vremenom oštetiti antenu.



Slika 3: Sklapanjem antenskog stupa i tipka za otpuštanje

### Načini rada SR-60

SR-60 posjeduje tri posebna načina rada. Oni su:

- 1. Aktivno traženje vodova**, koje se koristi kada odabrana frekvencija može biti stavljena na dugačak vod, koristeći linijski odašiljač, za određivanje mjesta vodljivih cijevi, linija ili kablova.
- 2. Pasivno traženje**, koje se koristi za nalaženje električnih vodova koji već nose struju od 60 Hz (U.S.), 50 Hz (Europa) ili radijske frekvencije.
- 3. Sondirajući način rada**, koji se upotrebljava za lociranje sondi u cijevima, kabelskim kanalima ili tunelima koji nisu vodljivi ili se inače ne mogu detektirati.

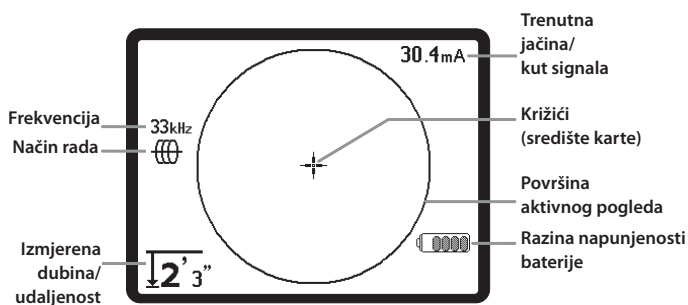
Uočite da su dva načina traženja, aktivan i pasivan, identični osim korištenih frekvencija. U pasivnom načinu traženja, ne koristi se nikakav odašiljač.

### Zaslonski elementi

Korisnici koji se prvi puta susreću s uređajem, kao i iskusni korisnici, mogu upotrebljavati SR-60 s istom lakoćom. Dok SR-60 pruža napredne značajke koji olakšavaju najsloženija lociranja, mnoge od tih značajki mogu se isključiti ili prikriti, pojednostavljajući uporabu SR-60 za osnovna lociranja u okolnostima koje nisu složene.

"Osnovne značajke" SR-60 su tvornički uključene. Mogu se lako promijeniti kako bi se prilagodila korisničkim zahtjevima. Uporaba različitih prikazanih elemenata je obrađena u kasnijim poglavljima ovog Priručnika.

## Zajednički zasloni elementi

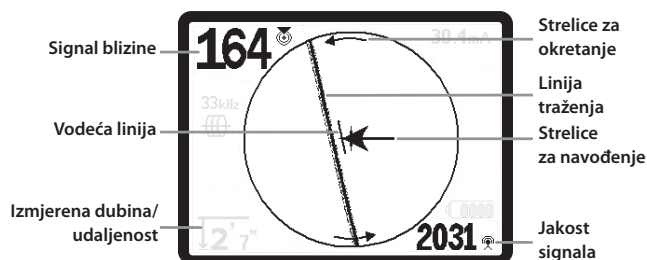


Slika 4: Zajednički zasloni elementi

Zasloni prikaz u aktivnom, pasivnom ili sondirajućem načinu traženja prikazat će sljedeće značajke:

- **Kut signala** – Nagib polja od vodoravnog položaja; kut prema središtu polja; numerička vrijednost prikazana u stupnjevima.
- **Razina napunjenosti baterije** – Ukazuje na razinu preostalog kapaciteta baterije.
- **Izmjerena dubina/udaljenost** – Prikazuje izmjerenu dubinu kada prijamnik dodirne tlo, izravno preko izvora signala. Prikazuje proračunatu udaljenost kada je antenski stup usmjeren na izvor signala na neki drugi način. Pokazuje stope/inče (unaprijed zadano za S.A.D.) ili metre (unaprijed zadano za Europu).
- **Ikona načina rada** – Sondiranje (aktivno traženje), linijsko traženje (pasivno traženje), ili s radijskom frekvencijom (mrežno traženje).
- **Frekvencija** – Prikazuje postavu frekvencije struje u jedinicama Hertz ili kilohertz.
- **+ Križić (središte karte)** – Prikazuje poslužiteljev položaj u odnosu na ciljno središte.

## Zasloni elementi: Način linijskog traženja



Slika 5: Zasloni elementi (linijsko traženje)

Kod aktivnog linijskog traženja, također će biti prikazane sljedeće značajke:

- **Signal blizine** – Numerički pokazatelj koji prikazuje koliko je izvor signala blizu do detektora. Prikazuje od 1 do 999. (Samo način linijskog traženja.)
- **Jakost signala** – Jačina signala kako je detektirana od donje neusmjerene antene.
- **Linija traženja** – Linija traženja predstavlja približnu os od detektiranog polja. Ona predstavlja detektirano *izobličenje* u polju, prikazujući se slabije fokusirana. (Vidi stranicu 34 za informacije o postavi osjetljivosti i kako da aktivirate ili deaktivirate odziv izobličenja u liniji traženja.)
- **Linija izobličenja** – Ako je normalni odziv izobličenja od linije traženja onemogućen, prikazuje se druga linija, koja predstavlja signal iz gornjeg antenskog čvorišta. Uspoređivanjem te dvije linije, korisnik može procijeniti stupanj izobličenja prisutan u signalu. (Vidi Stranicu 36.)
- **Strelce za navođenje** – Strelce za navođenje služe za usmjeriti rukovatelja prema središtu detektiranog polja, pokazujući mu kada su signali koji dolaze do lijeve i desne vodeće antene izvan ravnoteže ili jednaki. Ova dva signala su jednaka kada prelaze središtem neizobličenog polja. Ako su signali različiti, strelce za navođenje prikazuju na koji način polje izgleda u odnosu na prijamnik.
- **mA Jačina struje** – Proporcionalno struji u liniji. Prebacuje se na kut signala kada je kut signala veći od 35°.
- **Vodeća linija** – Prikazuje poravnanje ciljne linije i pomaže odrediti kada je detektor izravno iznad promatrane ciljne linije. Bit će najduža kada je izravno poravnata sa ciljnom linijom. **Strelce za okretanje** pojavit će se da označe na koji način valja okrenuti SR-60 da se poravnata s poljem.



**Napomena:** Linija traženja odražava približnu os vodiča za kojim se traga, ali je modificirana stupnjem "izobličenja" u obliku promjenjive zamućenosti ili gubitkom fokusa, u liniji traženja. Linija traženja će izgledati da je sve više nefokusirana, srazmjerno izobličenju u polju koje se detektira. Pojavljuje se u rasponu od jasne linije (bez prisutnog izobličenja), preko malo izobličene, do umjereno nefokusirane, rastući prema širokom pojasu nalik oblaku od čestica, ovisno o stupnju izobličenja u detektiranom polju. Predstavlja najbolji mogući proračun položaja i smještaja linije, kombiniran sa stupnjem izobličenja koji detektira prijamnik neusmjerenih antena.

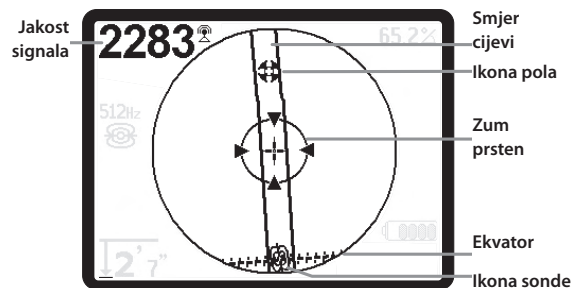
Kada se isključi izobličenje odaziva linije traženja, bit će prikazana odvojena linija izobličenja. Linija izobličenja može se koristiti za analiziranje izobličenja kada je neporavnato s linijom traženja. (Isprekidana linija se također može isključiti odvojeno, što će ostaviti pojedinu liniju traženja prikazanu bez ikakva odaziva izobličenja.)

Početna postava je imati odaziv izobličenja omogućen u liniji traženja. Ona sadrži informaciju koju daju te dvije linije u jedinstveni prikaz, lak za očitavanje, čime je olakšana upotreba SR-60.

(Za dodatne informacije o izobličenju, vidi stranice 34 i 36.)

**Napomena:** Zaslonski elementi kod pasivnog traženja vodova jednaki su onima kod aktivnog traženja vodova. Način rada je utvrđen tipom ciljnog izvora (sonda ili linija). Npr., biranje frekvencije 512 Hz iz sekcije sondiranja, od frekvencijskog izbornika, stavlja SR-60 u način rada sondiranja. (Frekvencija koja se pojavljuje u više od jedne kategorije, poput 33 kHz, mora biti izabrana iz ispravne kategorije.)

## Zaslonski elementi: Način sondiranja



Slika 6: Zaslonski elementi: Način sondiranja


U načinu sondiranja, zaslonski elementi uključuju nekoliko značajki koje su jedinstvene za lociranje sonde.

- **Jakost signala** – Jačina signala kako je detektirana od donje neusmjerene antene.
- **Smjer cijevi** – Predstavlja približan smjer cijevi u kojoj sonda leži.
- **Ikona sonde** – Pojavljuje se kod prilaska mjestu sonde.
- **Ekvator** – Predstavlja središnju liniju polja sonde, okomitu na os polova. (Vidi Stranicu 28.)
- **Ikona pola** – Predstavlja mjesto bilo kojeg od dva pola od polja dipola sonde. (Vidi Stranicu 28.)
- **Zum prsten** – Pojavljuje se kada se detektor pomiče blizu pola.

Uporaba ovih značajki je opisana u poglavlju pod naslovom Aktivno traženje linija, Pasivno traženje linija i Lociranje sonde.

## Unaprijed zadane frekvencije

Glavni izbornik frekvencija sadrži velike setove frekvencija, ali samo neki od njih su trenutno dostupni. Oni su određeni kao "Trenutno raspoloživi" ako se označe u glavnom izborniku frekvencija.

Frekvencije koje su trenutno dostupne, pojavit će se na glavnom izborniku kada je pritisnuta izbornička tipka .

Trenutno dostupne frekvencije mogu se provjeriti u glavnom izborniku, u kojem slučaju će se pojaviti kada se upotrebljava tipka frekvencija **f**. Ako nisu neoznačene u glavnom izborniku, one se neće pojaviti kada se upotrebljava tipka frekvencija za prolazak kroz frekvencije.

Frekvencije koje se pojavljuju u glavnom Izborniku i označene su za aktiviranje, nazivaju se "označeno i aktivno".

Frekvencijama koje su "označene i aktivne" može se kružiti jednostavnim pritiskom tipke za frekvenciju **f** (Vidi Sliku 7). Frekvencija koja je odabrana pritiskom tipke frekvencije, postaje frekvencija "u uporabi".

Frekvencije koje su trenutno dostupne kao unaprijed zadane, uključuju:

**Način sondiranja**

- 512 Hz\*

**Aktivno traženje vodova**

- 128 Hz\*
- 1 kHz\*
- 8 kHz\*
- 33 kHz\*
- 93 kHz\*
- 50 Hz\*

**Napon (Pasivno traženje vodova)**

- 60 Hz (9x)\*
- <4 kHz\*

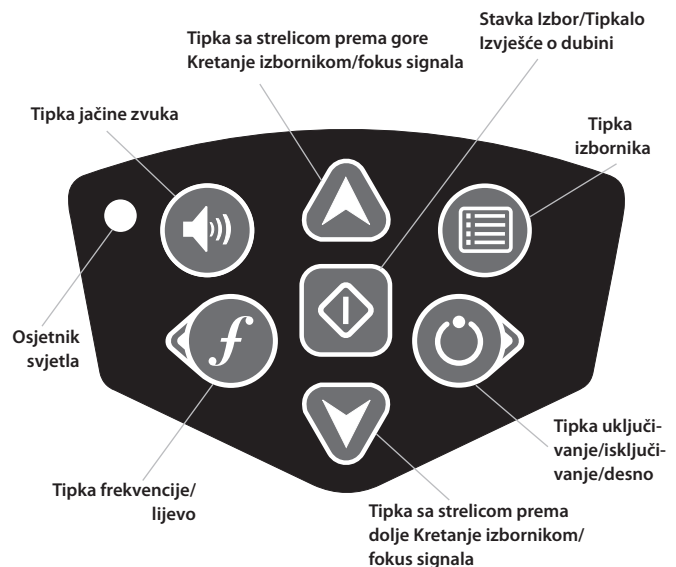
**Radijska frekvencija**

- 4 kHz – 15 kHz (N)\*
- 15 kHz – 35 kHz (V)\*

**Omniseek (Višestruki raspon <4 kHz – 35 kHz)\***

(\* = Označene i aktivne frekvencije)

**Tipkovno polje**

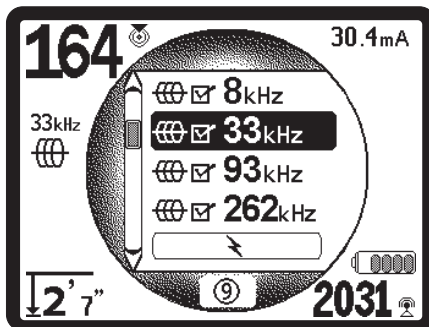


Slika 7: Tipkovno polje

- **Tipka uključivanje/desna tipka** – Uključuje SR-60. Gasi SR-60 nakon odbrojavanja 3 sekunde. Odbrojavanje može biti prekinuto prije potpunog gašenja, pritiskom bilo koje tipke. Upotrebljava se za pomak udesno kod nekih zaslona.
- **Tipke za gore i dolje** – Upotrebljavaju se za odabir u izbornicima; upotrebljavaju se za postavu razine glasnoće kada se pritisne tipka ugađanja jakosti zvuka. Ako je aktiviran fokus signala, tipke za gore i dolje će promijeniti postavu fokusa signala prema gore ili dolje.
- **Tipka za izbor** – Upotrebljava se za biranje tijekom izborničkih odabira; u normalnom radu, za forsiranje očitavanja izmjerene dubine i ponovnog centriranja audio tona. Može se koristiti za forsiranje prikaza "brze provjere" linije traženja i izmjerene dubine.
- **Izbornička tipka** – Upotrebljava se za prikazivanje "stabla" mogućih izbora uključujući odabir frekvencija, zaslonskih elemenata, jačine osvjetljenja i kontrasta, te obnove unaprijed zadane postave. U izborniku, pomaknut će za jednu razinu prema gore.
- **Tipka ugađanja jakosti zvuka** – Koristi se za podići ili spustiti postavu glasnoće; kretat će se postavom glasnoće u koracima, povećavanjem do maksimuma, a zatim isključenjem zvuka. Pritiskivanje tipke glasnoće otvara upravljački panel glasnoće, ako je zatvoren. Kada je otvoren, upravljački panel će se zatvoriti nakon deset sekundi, ako u tom vremenu nije pritisnuta niti jedna tipka. Glasnoća također može biti povećana ili smanjena uporabom tipaka za gore i dolje, kada je otvoren zaslon glasnoće.

- **f Frekvencija / lijeva tipka** – Koristi se za namještanje frekvencije u uporabi uređaja SR-60 iz skupine označenih i aktivnih frekvencija. Svaki kratki pritisak prelazi na sljedeću označenu i aktivnu frekvenciju. (Popis frekvencija koje su bile postavljene status 'označeno i aktivno' može se promijeniti preko Izborničke tipke.)

Dugo pritiskanje tipke frekvencija će prikazati izlistivi popis svih trenutno aktivnih frekvencija **f** za biranje, označavanjem i ponovnim pritiskom na tipku izbora.



Slika 8: Izlistivi popis frekvencija

- **Osjetnik svjetla** – U automatskom načinu rada, osjetnik svjetla upravlja s uključenjem ili isključenjem pozadinskog osvjetljenja, ovisno o ambijentalnom svjetlu. Postavljanje palca preko osjetnika svjetla će prisiliti paljenje pozadinskog osvjetljenja.

#### Vrijeme rada

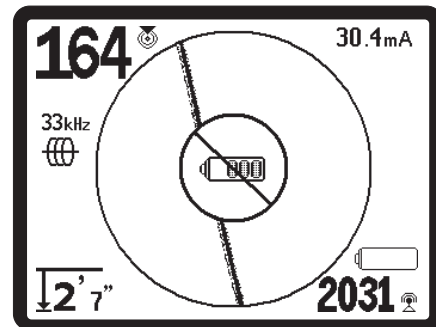
Ako upotrebljavate lužnate ćelije, obično vrijeme rada je od oko 12 do 24 sata, ovisno o razini glasnoće zvuka i kako često je pozadinsko osvjetljenje uključeno. Drugi čimbenici koji utječu na duljinu rada uključuju kemijska svojstva baterije (mnoge nove baterije visokih performansi poput "Duracell<sup>®</sup> ULTRA" traju 10%-20% duže od uobičajenih lužnatih ćelija kod vrlo zahtjevnih primjena). Rad na nižim temperaturama će također smanjiti vijek trajanja baterije.

SR-60 displej također može prikazati nasumične simbole, kada je napon baterije prenizak za napajanje unutarnjih logičkih sklopova na pravilan način. To se popravljiva jednostavnim ubacivanjem svježih baterija u uređaj.

Za očuvati vijek trajanja baterija, SR-60 će se automatski ugasisi nakon 1 sata od zadnjeg pritiska bilo koje tipke. Jednostavno ponovno uključite uređaj kako biste je nastavili upotrebljavati.

#### Upozorenje na polupraznu bateriju

Kada je razina napona u bateriji niska, ikona baterije će se periodično pojavljivati u područje karte na zaslonu. To ukazuje na potrebu mijenjanja baterije i da će se uređaj uskoro ugasisi. Zvučni signal oglasit će se u deset minutnim intervalima.




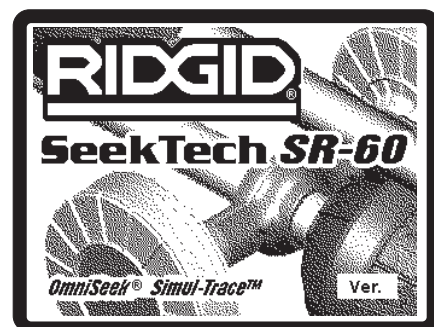
Slika 9: Upozorenje na polupraznu bateriju

Prije samog gašenja neće biti nikakva slijeda isključivanja koji se može zaustaviti. Produženi zvuk zujanja oglasit će se kada SR-60 prelazi u slijed gašenja.

**Napomena:** Napon na punjivim baterijama može katkad tako brzo pasti, tako da će se uređaj samo ugasisi. Jedinica će se ugasisi i ponovno pokrenuti. Samo zamijenite baterije i ponovno uključite jedinicu.

#### Pokretanje sustava

Nakon pritiskivanja tipke uključivanja  na tipkovnom polju, prikazuje se RIDGID logotip, a broj inačice softvera pojavit će se u donjem desnom kutu zaslona.



Slika 10: Zaslون pokretanja

Zabilježite inačicu softvera u okvir na stranici 1.

Ako je potrebna Ridge tehnička podrška, bit će korisno imati taj podatak pri ruci.

## Postava

Jednom kada je SR-60 uključen i radi, sljedeći korak je namještanje frekvencija potrebnih za podudaranje s odašiljačkom frekvencijom koja se koristi, ili frekvencijom linije koju treba locirati. Svaka frekvencija se izabire za uporabu njezinim biranjem sa popisa u glavnom Izborniku. Ako je okvir na glavnom izborniku, za tu frekvenciju označen, frekvencija je "označena i aktivna".

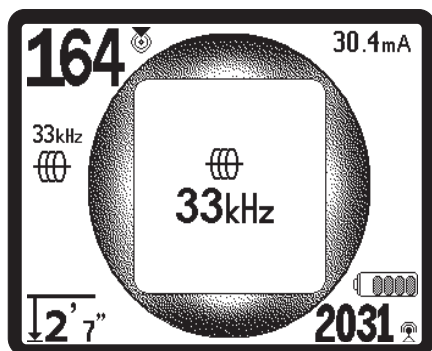
Označene i aktivne frekvencije su već izabrane za uporabu i pojavljuju se u slijedu, kada se pritiska tipka frekvencija **f**. (Npr., frekvencija za traženje vodova od 33 kHz stoji na raspolaganju pritiskom tipke frekvencija i napredovanjem kroz taj popis dok se ne dođe do 33 kHz.)

**Napomena:** Kada je frekvencija istaknuta u glavnom Izborniku, pritiskivanje tipke frekvencija će prikazati njezinu točnu frekvencijsku vrijednost. Npr., 8 kHz = 8192 Hz.

Dugo pritiskivanje tipke frekvencija **f** će pozvati izlistivi popis svih označenih aktivnih frekvencija.



Slika 11: Tipka frekvencije



Slika 12: Frekvencija traženja vodova izabrana s tipkom frekvencija

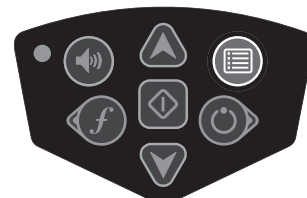
### Aktiviranje frekvencija

Frekvencije može biti odabrana za skupinu označenih i aktivnih frekvencija, tako da će postati raspoložive uporabom tipke frekvencija. Frekvencije **f** mogu također biti deaktivirane, za održati skupinu frekvencija manjom.

Svaka frekvencija se aktivira njezinim biranjem sa popisa u glavnom Izborniku (Vidi Sliku 14). Frekvencije su grupirane po kategorijama:

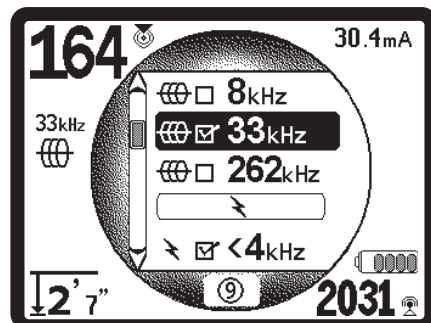
- SimulTrace (512 Hz + 33 kHz) (ako je aktivna)
- Sonda
- Aktivno traženje vodova
- Napon (pasivno traženje vodova)
- Radio
- OmniSeek (multi-RF pojasi)

### 1. Pritisnite izborničku tipku



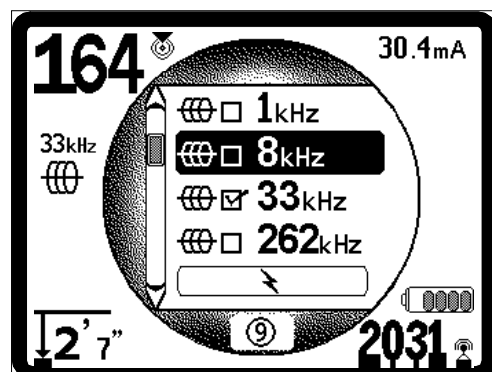
Slika 13: Tipka izbornika

Zaslon glavnog izbornika je onda aktiviran:




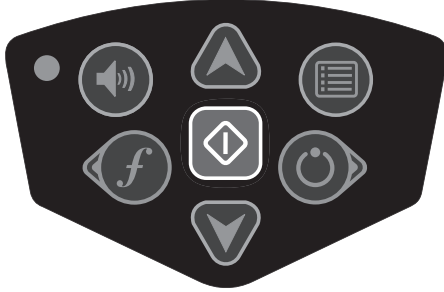
Slika 14: Glavni izbornik

### 2. Uporabom tipke za gore i dolje, naglasite željenu frekvenciju (Slika 15). U ovom primjeru, rukovatelj aktivira frekvenciju od 8 kHz.

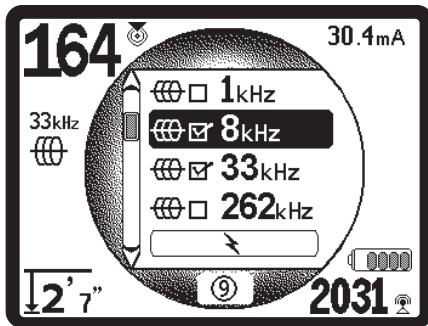


Slika 15: Označavanje željene frekvencije (8 kHz)

3. Pritisnite tipku za izbor  (prikazanu ispod) za provjeriti okvir za svaku frekvenciju koja će se koristiti.




Slika 16: Tipka za izbor 




Slika 17: Označena željena frekvencija


Frekvencije koje su bile izabrane za uporabu, imat će oznaku u okviru pored njih.

4. Pritisnite izborničku tipku  ponovno za prihvatiti taj izbor i izlaz. Puštanje da jedinica sama odbroji vrijeme i izade automatski, imat će isti učinak.



Slika 18: Tipka izbornika 

Glavni izbornik daje popis svih frekvencija koje su raspoložive za aktiviranje. Za informacije o ubacivanju dodatnih frekvencija u glavni izbornik, tako da se mogu odabirati za aktiviranje, pogledajte poglavlje *Upravljanje odabirom frekvencija*, na stranici 34.

Dugo pritiskanje tipke frekvencija  $f$  će pozvati popis svih označenih aktivnih frekvencija. Za upotrijebiti jednu od njih, jednostavno se pomaknite prema dolje do nje u popisu i pritisnite tipku za izbor .

#### Napomena o uporabi frekvencije 93 kHz

SR-60 nudi dvije 93 kHz frekvencije za traženje linija. Unaprijed zadana 93 kHz frekvencija ima stvarni broj od 93,623 ciklusa u sekundi.

Ali neki stariji odašiljači upotrebljavaju različitu vrijednost za nazivnu 93 kHz frekvenciju, od 93,696 ciklusa u sekundi. Ona se može naći u SR-60 navedena kao "93k-B".

Ako otkrijete da vaš signal odašiljača na 93 kHz ne može biti detektiran od SR-60, postavite frekvenciju detektora na 93-B kHz, koja je namještena na stariju vrijednost. Obje frekvencije 93 i 93-B mogu se naći pod kategorijom Traženja vodova u podizborniku Odabir frekvencija.

#### Zvuci uređaja SR-60

Razina zvuka je upravljana blizinom cilja. Što je bliže cilj, tim će zvuk biti viši. Uzlazni zvuk ukazuje na povećavanje signala.

U aktivnom traženju vodova ili pasivnom traženju vodova, zvuk je na jednoj kontinuiranoj krivulji i ne mijenja se.

Kod načina traženja vodova, unaprijed zadani odaziv izobličenja također aktivira tonski signal srazmjerno izobličenju u detektiranom polju. Kada nema prisutnog izobličenja, zvuk od SR-60 je jasan ćurlikav zvuk. Kada je na lijevoj strani od detektiranog polja, dodaje se mali klik kada je na desnoj strani od detektiranog polja. Ako je otkriveno izobličenje, može se čuti zvuk sličan AM radijskim statičkim smetnjama, koji postaje jači kako se stupanj izobličenja povećava, slično nefokusiranju signala izobličenja vizualno oko linije traženja. Ako je onemogućena značajka odaziva izobličenja, ne javlja se zvuk statike.

U načinu sondiranja, ako je razina zvuka dosegla svoju najvišu točku, ona će "promijeniti omjer" na srednju razinu i nastaviti signalizaciju iz nove polazišne točke.

U načinu sondiranja, nagib će "zupčasto" krenuti prema gore. To znači da će se podići, a zatim promijeniti omjer (pasti) u usponu, dok prilazi sondi. Pomicanjem podalje od sonde, past će na niži nagib i ostati tu dok god se krećete dalje od sonde. Pomicanjem nazad prema sondi, ponovno će se nastaviti porast u koracima, počevši od razine koja je ranije dosegnuta. To služi kao indicacija da se prijamnik detektora približava ili udaljava od sonde.

Ako je poželjno, prisilite zvuk da se ponovno centrira na srednjoj razini (u bilo kojem načinu rada) pritiskom tipke za izbor tijekom rada. *Pogledajte također poglavlje ispod, pod naslovom Usmjereni zvuk.*

Ključne stavke kod uporabe SR-60

**SIGNAL BLIZINE** odražava blizinu detektora do ciljne komunalije; što se detektor bliže pomiče do središta otkrivenog polja, tim veći broj dobije signal blizine. Signal blizine je izračunat iz omjera primljenih signala na donjim i gornjima antenama, namješten za skalabilnost.

**JAKOST SIGNALA** predstavlja jačinu polja koje je detektirano od donjeg antenskog čvorišta SR-60, matematički konvertirana za skalabilnost. Kod jasnog i neizobličenog polja, možete locirati samo na temelju jakosti signala.

**IZOBLIČENJE** je stupanj u kojem je detektirano polja deformirano. U neizobličenom okolišu, struja na dugom vodiču proizvodi polja koje je cilindrično, sve do vodiča. Ako su prisutna višestruka polja, detektirano polje je gurnuto ili izvučeno izvan svog oblika, pa će različite antene pokupiti različite jačine polja. Na SR-60, izobličenja se ogleda tako da linija traženja pojačava svoju nefokusiranost umjesto oštine, ili neslaganjem između vodećih strelica, linije traženja i jakosti signala.

**LINIJA TRAŽENJA** ukazuje na smjer i stupanj izobličenja u detektiranom polju.

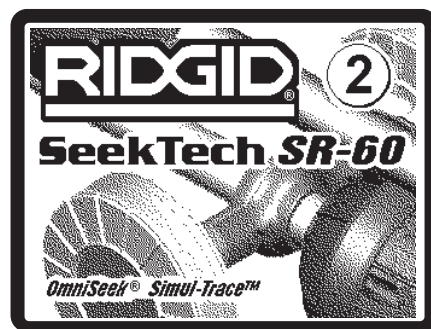
**STRELICE ZA NAVOĐENJE** su upravljane signalima primljenim od vodećih antena SR-60. Kada su detektirana polja od tih bočnih antena jednaka, strelice će se centrirati. Ako jedna prima jači signal polja nego druga, strelice će pokazivati prema vjerojatnom središtu ciljnog vodiča. Pomicanje u smjeru koji iskazuju strelice dovest će vas bliže središtu detektiranog polja. Malena "linija za navođenje" na kraju strelice za navođenje ukazuje na stupanj poravnania s poljem vodiča. Bit će na svojoj maksimalnoj duljini kada je ispravno poravnata s vodičem, s osi vodeće antene prelazeći polje pod kutem od 90°. Rotacijske strelice za navođenje na vanjskom rubu zaslona će pokazati smjer koji vam je potreban da se okrenete kako biste se poravnali s detektiranim vodičem.

**ZVUK USMJERENJA** iz stereo zvučnika će vam omogućiti da slijedite linija pomoću zvuka, dok vizualno ostajete oprezni na bliski promet ili prepreke. Zvučnici zvučnog pokazivača su dizajnirani da se mogu zakvačiti za jaknu/odjeću, na bilo kom ramenu.

Stereo zvuk iz zvučnika će slabjeti ulijevo ili udesno. Glasnija strana ukazuje na smjer prema središtu detektiranog polja. Zvuk će se uravnotežiti kada je preko središta linije. Rukovatelj može ostati centriran na liniji, koristeći zvučne signale umjesto vidljivih naznaka na zaslonu. SR-60 ima zvučnike s kopčom dizajnirane za spajanje na lijevo ili desno rame sigurnosnog prsluka za tu svrhu.

Isključenje

Pritiskivanje tipke uključanja u svakom trenutku tijekom rada će započeti odbrojanje 3 sekunde, tijekom kojih će se oglasiti zvuk gašenja. Na kraju odbrojanja, SR-60 će se ugasisi.



Slika 19: Zaslona odbrojanje (isključenje)

## Traganje linija sa SR-60

Postoje dva osnovna načina traženja podzemnih linija sa SR-60. Oni se nazivaju aktivan i pasivan. Razlika je u tome, da se kod aktivnog linijskog traženja, struja šalje u vodič koristeći odašiljač, i da se onda traga za posebnim signalom pomoću detektora. Pasivno traženje ne upotrebljava odašiljač i traga za signalima koji mogu biti nađeni na posebnim frekvencijama.

### Aktivno traženje linija

Kod aktivnog linijskog traženja, podzemne linije su stavljene pod napon s linijskim odašiljačem. Ovaj aktivan signal je zatim praćen uporabom SR-60. Linijski odašiljač je različit od sonde po tome da se upotrebljava za stavljanje pod napon ciljne linije vodiča, radije nego da djeluje kao cilj da locira sebe, način kako to sonda čini. Linijski odašiljači stavljaju linije pod napon izravnim spojem s kopčama, ili izravnim induciranjem signala koristeći obujmicu, ili induciranjem signala koristeći induktivne namotaje ugrađene u odašiljaču.

**Način s izravnim spajanjem:** Odašiljač je spojen izravnim priključkom metal na metal, na ciljni vodič u nekoj pristupnoj točki poput ventila, mjerača, ili u nekoj drugoj točki. **Važno:** Priključak između odašiljača i vodiča mora imati čist, čvrst spoj. Odašiljač je također spojen na štap uzemljenja koji ostvaruje snažnu otvorenu stazu prema zemlji. **Važno:** Slab spoj sa zemljom je najučestaliji uzrok slabih tragačkih krugova. Provjerite je li odašiljač dobro uzemljen, i ima dovoljnu izloženost prema tlu kako bi omogućio da struja teče kroz strujni krug.

**Način rada s induktivnom obujmicom:** Odašiljač se spaja na induktivnu obujmicu koja se zatim zatvara oko cijevi ili kabela. Odašiljač stavlja pod napon obujmicu, koja zatim inducira struju u vodiču. **Važno:** Provjerite je li SR-60 namješten na tragajući način rada i postavljen na istu frekvenciju kao odašiljač. Ne stavljajte obujmicu na vodiče pod naponom. Ovaj način rada najbolje djeluje kada su oba kraja vodiča uzemljena.

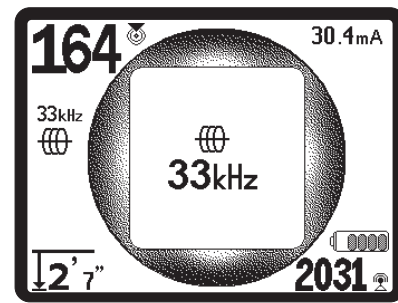
**Induktivni način rada:** Odašiljač se postavlja iznad vodiča. Nema neposredne veze; unutarnji namotaji odašiljača proizvode snažno polje kroz zemlju, koje inducira struju u podzemnom vodiču koji nas zanima. **Važno:** Ako je odašiljač preblizu SR-60 u ovom načinu rada, to može prouzročiti "zračno spajanje" što znači da detektor očitava više signala iz odašiljačkog polja, nego od ciljnog vodiča. (Vidi Stranicu 15.) Napomena: Kada se upotrebljava induktivni način rada, uvijek je moguće pomaknuti odašiljač na drugo mjesto uzduž ciljne linije. To će katkad poboljšati signal i pružiti bolji signal.



## UPOZORENJE

**Spojite vodove uzemljenja i napajanja odašiljača prije uključenja odašiljača, za izbjeći električni udar. Pogledajte upozorenje na stranici 5.**

1. Stavite pod napon ciljni vodič u skladu s preporukama proizvođača odašiljača, koristeći jedan od načina opisanih u tekstu gore. Izaberite odašiljačku frekvenciju. Namjestite frekvenciju od SR-60 na istu frekvenciju koja se koristi u odašiljaču, uporabom tipke frekvencija **f**. Budite sigurni da frekvencija ima ikonu traženja vodova . Pritisnite izborničku tipku da se vratite na radni zaslon. Da uključite frekvencije koje još nisu učinjene aktivnima, pogledajte pod Upravljanje odabirom frekvencija, na stranici 34.



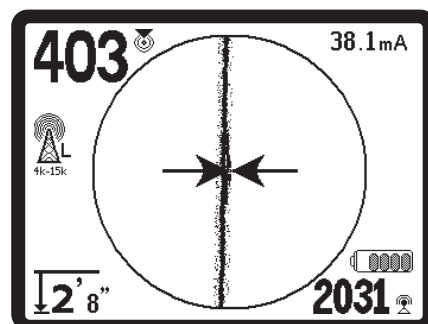
Slika 20: Frekvencija za traženje vodova odabrana s tipkom frekvencije (Ovaj zaslon će bljesnuti nakratko kada je odabrana nova frekvencija)

2. Promatrajte signal blizine, kako biste se uvjerali da prijamnik hvata odaslati signal. Signal blizine bi trebao biti vršno iznad linije i padati s obje strane.

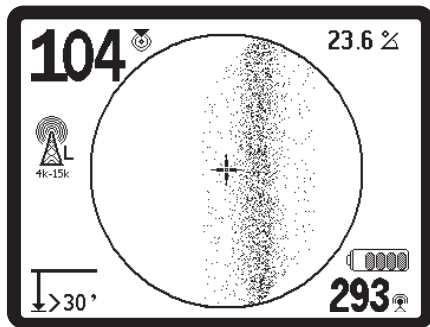
**Kada tragate, smjer detektiranog polja bit će prikazan na zaslonu pomoću linije traženja.** Linija traženja bit će jasna, jednostruka linija, ako je polje koje je detektirano bez izobličenja.

**Ako se druga polja upliću na neki način, prouzročena izobličenja od tih polja bit će odražena zamućenjem linije traženja.** Što je više izobličeno detektirano polje, tim širi će biti oblak oko linije traženja. To upozorava rukovatelja da prividna os linije može biti pod uplivom drugih polja, te zahtijeva pomniju procjenu.

**Linija traženja** ima tri važne funkcije. Ona predstavlja položaj, i smjer, signala koji je praćen. Ona odražava promjene u smjeru ciljnog objekta – npr. kada objekt čini zavoj. I pomaže prepoznati signal izobličenja. To čini tako, da se zamućuje kad se izobličenje povećava. Neslaganje između različitih pokazivača, također može ukazati na izobličenje.



Slika 21: Linija traženja koja pokazuje visoko izobličenje



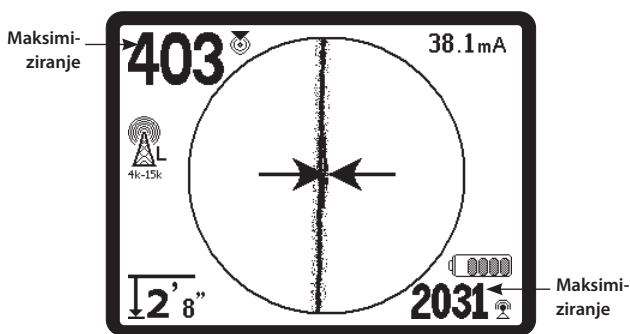
Slika 22: Linija traženja koja pokazuje visoko izobličenje

**3. Za vođenje kod traženja vodova upotrijebite strelice za navođenje, broj blizine, jakost signala i liniju traženja.**

Ovi dijelovi informacija su generirani od određenih karakteristika signala za pomoći rukovatelju u razumijevanju kvalitete lociranja. **Neizobličeni** signal koji se odašilje iz linije je najjači izravno iznad linije. (Napomena: Za razliku od linija signalnog traženja, vodeće strelice zahtijevaju da korisnik usmjeri detektortako da vodeće strelice pokazuju 90 stupnjeva prema liniji signalnog traženja. (Vidi Sliku 23.))

**Napomena: Neizobličena linija će također biti jasna, radije nego mutna na zaslonu,** a zvuk koji prati sliku neće imati "statičku" u sebi.

**Napomena: Pouzdanje u točnost lociranja** može biti povećana maksimiziranjem signala blizine (i/ili jakosti signala), balansiranjem vodeće strelice i centriranjem linije traženja na zaslonu. Potvrdite lociranje testiranjem je li očitavanje izmjerene dubine stabilno i prihvatljivo. Slaganje među svim tim indikacijama znači da je vjerojatnost preciznog lociranja visoka.



Slika 23: Lociranje visoke vjerojatnosti

Kao uvijek, jedini način da biste bili sigurni u mjesto gdje se nalaze komunalije je kroz vizualnu potvrdu otkrivajućeg objekta.

Točnost pozicije i dubina mjerenja se poboljšava kako se SR-60 donje antensko čvorište smješta sve bliže i bliže do ciljnog objekta. Periodična ponovna provjera izmjerene dubine i položaja tijekom procesa iskopavanja može pomoći kod izbjegavanja oštećenja na ciljnom objektu i može identificirati dodatne signale komunalija koji nisu zapaženi prije iskopavanja.

Kod traženja linija, važno je zapamtiti da T-koljena, zavoji, drugi vodovi u blizini, i susjedne mase metala mogu dodati izobličenja polju, koja zahtijevaju temeljitiji pregled podataka kako bi se utvrdila stvarna staza ciljnog objekta.

Pojašnjenje situacije može se obaviti procjenom jesu li izobličenja uslijed slaba signala koji treba poboljšati, lokalnih uplitanja poput susjednih vozila, ili T-koljena ili okreta u liniji.

Kruženje oko zadnje lokacije jasnog signala, na udaljenosti od oko 6,5 m (20 stopa) može pojasniti dolazi li izobličenje od lokalnog okreta ili T-koljena u liniji, i omogućavaju rukovatelju da ponovno nađe susjednu liniju.

Uvijek poprečno Provjerite lociranje, obrativši pozornost na:

- Linija traženja pokazuje mali ili nikakav odaziv izobličenja (zamućenost).
- Signal blizine i jakost signala maksimiziraju se kada linija traženja prijeđe preko središta karte.
- Izmjerena dubina se povećava na odgovarajući način kako se jedinica okomito podiže i linija traženja ostaje poravnata.

**Očitavanja izmjerene dubine treba uzeti kao Procjene, a stvarne dubine bi trebalo neovisno verificirati bušenjem rupa ili drugim načinima prije iskopavanja.**

**⚠ UPOZORENJE**

**Valja paziti na uplitanje signala koje može proizvesti neispravna očitavanja. Linija traženja je jedini predstavnik položaja zakopane komunalije ako je polje NEIZOBLIČENO. NE temeljite lociranje isključivo na osnovu linije traženja.**

Ako je signal jasan, SR-60 će često prikazati ravnu signalnu liniju s vrlo malim izobličenjem do T-koljena od 90 stupnjeva, prikazati malu količinu izobličenja kako slijedi put oko krivulje, a zatim ponovno prikazuje jasan signal kako nastavlja svoj put nakon T-koljena. Prikazuje se vrlo jasno pri okretanju linije.



## Mjerenje dubine (načini rada linije traženja)

SR-60 izračunava izmjerenu dubinu uspoređivanjem jačine signala na donjoj anteni s onom kod gornje antene.

Izmjerena dubina je izmjerena na pravilan način u neizobličenom polju kada donja antena dodirne tlo izravno iznad izvora signala, a antenski stup je okomit.

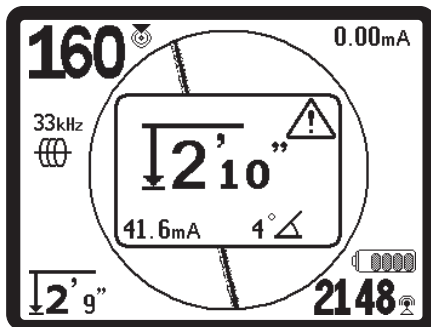
1. Za izmjeriti dubinu, postavite detektor na tlo, izravno iznad sonde ili linije.
2. Izmjerena dubina bit će prikazana u donjem lijevom kutu.
3. Izmjerena dubina bit će precizna samo ako je signal neizobličen, a antenski stup držan okomito.

Testiranje dosljednosti očitavanja izmjerene dubine može se obaviti podizanjem SR-60 za poznatu udaljenost (recimo, 33 cm (12 inča)) i praćenjem da li se indikator izmjerene dubine povećava za istu količinu. Mala razlika je prihvatljiva, ali ako se izmjerena dubina ne mijenja, ili se mijenja drastično, to je pokazatelj "izobličenog" polja, ili vrlo nisku struju na liniji.

## Tipkalo dubine

Držanje tipke za izbor će prikazati kratko odbrojavanje za kojim slijedi izvješće izračunate dubine. Ova "tipkalo dubine", izračunato na temelju više signalnih uzoraka, bit će točnije nego trenutna dubinska indikacija.

**Tipkalo dubine** će generirati zaslon kratkog odbrojavanja za kojim slijedi zaslon proračuna, koji se mijenja na zaslon izvješća dubine kada je proračun završen.



Slika 24: Izvješće tipkala dubine

## Upozorenja dubine

**Napomena:** Izlaganje objekta je jedini način za potvrdu njegovog postojanja, lokacije i dubine.

Određeni uvjeti čine dubinska očitavanja manji preciznim ili manje pouzdanim. Kada se upotrebljava tipkalo dubine, pojavit će se upozorenje kada se jave ti uvjeti:

Kretanje SR-60 tijekom uzorkovanja.	
Dubina znatno varira.	
Jakost signala znatno varira.	
Izraziti pomak (offset) između vodeće linije i linije traženja (desno ili lijevo).	
Rezanje (signal previsok). Uprosječena dubina bit će neispravna.	
Razina izobličenja previsoka za točno očitavanje dubine.	


### Očitavanje struje i kuta signala

Indikator jačine struje (mA) i kuta signala (°) u gornjem desnom kutu zaslona, prikazat će detektiranu struju na liniji traženja, u miliamperima, kada je proračunati kut do središta detektiranog polja manji od 35°, a SR-60 prijeđe preko središta polja.

Kada se krećete poprijeko središta polja, zaslon sa strujom će zadržati prikazanu vrijednost struje, dok se vodeće strelice opet okrenu, na kojoj točki će displej biti ažuriran. Ažuriranje se pojavljuje kad god se vodeće strelice okrenu.

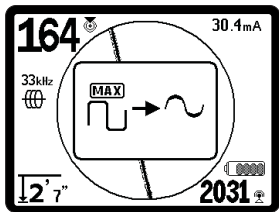
Kada kut prema središtu premaši 35°, pokazivač signala kuta će ponovno zamijeniti indikator struje, i displej će prikazati proračunati kut do središta detektiranog polja.

### Rezanje (Načini traženja)

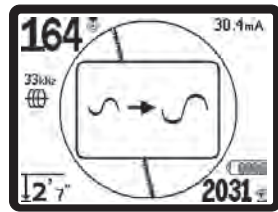
Povremeno jačina signala bude previše jaka što ne dozvoljava prijammniku da obradi cijeli signal, takvu situaciju nazivamo "rezanje" signala. Kad se to dogodi, simbol  upozorenja će se pojaviti na zaslonu. To znači da je signal osobito snažan. Ako se rezanje signala produžava, to se može popraviti povećanjem razmaka između antena i ciljnog voda ili smanjenjem jačine struje iz predajnika.

**Napomena:** Prikaz izmjerene dubine je onemogućen pod uvjetima rezanja signala.

Kada se pojavi rezanje signala, SR-60 će automatski oslabiti signal da bi ga prigušio. Kada jačina primljenog signala padne ispod reznog praga, slabljenje će se automatski prekinuti. Zaslon SR-60 uređaja će pokazati početak i završetak slabljenja prikazom ovih slika:



Slika 25: Uključeno slabljenje



Slika 26: Isključeno slabljenje

### Savjeti za rukovanje kod aktivnog traženja linija

1. SR-60 brzo identificira izobličena polja. Ako su vodeće strelice centrirane na zaslonu, a linija traženja nije centrirana (ili ako broj signala blizine i jakost signala nisu maksimizirani), izobličenje onda stvara složeno ne-kružno polje. To se također odražava rasplinjavanjem linije traženja, ili porastom nefokusiranja poput oblačnog uzorka proporcionalno detektiranom izobličenju.
2. Za poboljšati strujni krug traženja:
  - a. Pomaknite poziciju štapa uzemljenja podalje od linije koja se prati.
  - b. Upotrijebite veću dodirnu površinu sa zemljom (poput oblika lopate).
  - c. Provjerite da linija nije zajednički spojena s drugom komunalijom. (Odvojite zajednički priključak samo ako je sigurno da to učinite.)
  - d. Pokušajte mijenjati korištenu frekvenciju.
  - e. Pomaknite odašiljač na drugu točku na liniji, ako je moguće. Pokušajte npr. locirati iz drugog smjera uzduž linije.
3. Kruženje oko zadnje lokacije jasnog signala, na udaljenosti od oko 6,5 m (20 stopa) može pojasniti dolazi li izobličenje od lokalnog okreta ili T-koljena u liniji, i omogućavaju rukuvaltelju da ponovno nađe susjednu liniju.
4. Ako se linija traženja neće centrirati ili ako se nepravilno pomiče poprijeko zaslona, onda SR-60 možda ne prima jasan signal. Izmjerena dubina i signal blizine mogu također biti nestabilni pod ovim okolnostima:
  - a. Provjerite odašiljač kako biste bili sigurni da radi i dobro je uzemljen. Dobar priključak i dobro uzemljenje mogu otkloniti probleme s niskom strujom.
  - b. Ispitajte strujni krug, usmjeravajući donju antenu na bilo koji kraj odašiljača. Ako snažan signal nije prikazan, poboljšajte strujni krug.
  - c. Provjerite da li SR-60 i odašiljač rade na istoj frekvenciji.
  - d. Pokušajte s višom frekvencijom, dok linija nije pouzdano nađena. Uporaba nižih frekvencija može nadvladati probleme propuštanja. Više frekvencije mogu nadvladati otpor i ubaciti više struje na liniju.

- e. Promijenite položaj veze sa zemljom kako biste ostvarili bolji strujni krug. Osigurajte da postoji dovoljan dodir (da je šipka za uzemljenje dovoljno duboko postavljena) posebno na suhom tlu.
  - f. U krajnje suhom tlu, vlaženje područja oko šipke za uzemljenje će poboljšati strujni krug. Zapamtite da će vlaga tijekom vremena oslabiti i ispariti, smanjujući kvalitetu strujnog kruga.
5. Uporaba numeričkog indikatora kuta signala je drugi način provjere izobličenja signala. Pomaknite SR-60 uspravno na obje strane traženog voda, sve dok numerički indikator kuta signala ne očitava 45 stupnjeva. Budite sigurni da je donje čvorište neusmjerene antene na istoj visini i da je stup detektora okomit. Ako je tada izobličenje signala malo ili ne postoji, linija traženja treba biti u sredini, a udaljenost do svake točke pod 45 stupnjeva treba biti približno isto na svakoj strani. Ako signal nije deformiran, udaljenost od sredine voda do točke pod 45 stupnjeva je približno jednako dubini.

Napomena: Druga tehnika je da se pomaknete za istu udaljenost ulijevo i udesno od tražene linije, npr. 60 cm (24 inča) i provjerite je li očitavanje jačine signala isto.

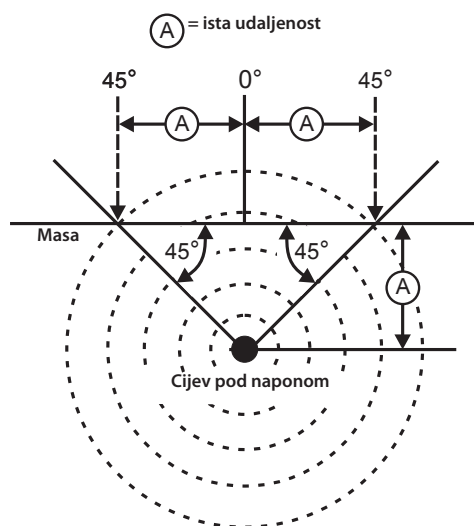
6. Dok tragate, signal blizine i jakost signala bi se trebali maksimizirati, a izmjerena dubina minimizirati, na istom mjestu gdje se strelice za navođenje centriraju na displeju. Ako to nije slučaj, komunalija može mijenjati smjer ili mogu biti prisutni drugi spregnuti signali.

7. Više frekvencije češće propuštaju na susjedne komunalije, ali mogu biti potrebne za nadvladati prekide u tražećim žicama ili prijeći preko izolacijskih spojnika. Ako je linija neuzeumljena na udaljenom kraju, više frekvencije mogu biti jedini način za traganje za linijama. (Pogledajte pod Informativno lociranje, na stranici 37.)
8. Kada se upotrebljava induktivan odašiljač, budite sigurni da započnete lociranje oko 10 m (30 stopa) dalje, za izbjeci "izravno spajanje" (također poznato kao "zračno spajanje"). To se događa kada SR-60 pokupi signal iz odašiljača izravno kroz zrak, a ne iz linije koja se traži. Nelogično očitavanje izmjerene dubine, kada se nalazite iznad linije, također može pokazati da je došlo do zračnog spajanja.
9. Dok tražite, kartografski prikaz najbolje radi pod sljedećim uvjetima:
  - a. Linija je ravna.
  - b. SR-60 detektor je iznad elevacije ciljnog objekta.
  - c. SR-60 antenski stup je držan približno okomito.

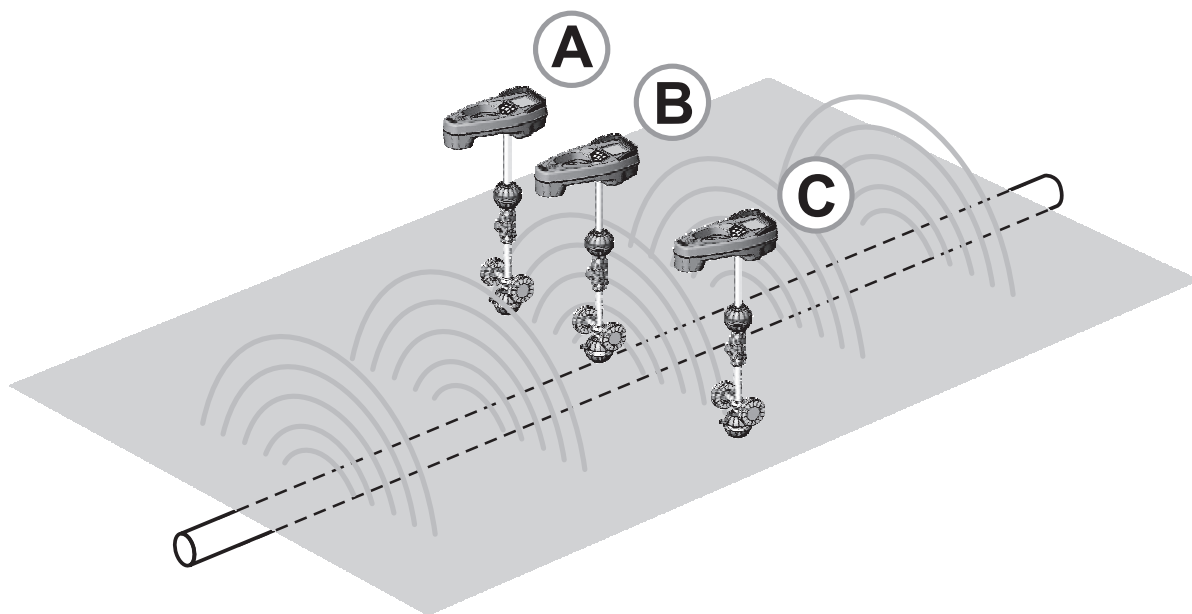
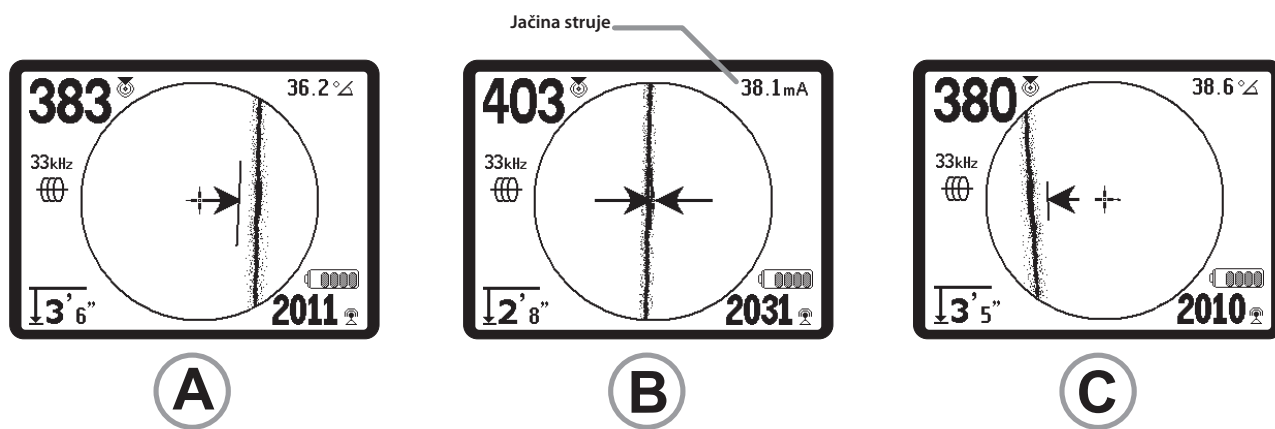
Ako ovi uvjeti nisu ispunjeni, obratite posebnu pozornost na maksimiziranje jakosti signala.

Općenito, ako se SR-60 koristi u zoni iznad ciljne linije unutar područja pretraživanja od oko dvije "dubine" linije, karta će biti upotrebljiva i precizna. Budite svjesni toga dok upotrebljavate kartu, ako su cilj ili linija vrlo plitki. Širina korisnog prostora pretraživanja za kartu može biti mala ako je linija krajnje plitko postavljena.

Pogledajte sekciju Prigušivanje, na stranici 33, za informacije o opcijama potiskivanja šuma.



Slika 27: Provjera izobličenja



Slika 28: Zaslonski prikaz na različitim lokacijama (linijsko traženje)

## Pasivno traženje linija

U pasivnom načinu rada, SR-60 traži elektromagnetski "šum" koji je našao svoj put u zatrpanu komunalnu liniju na bilo koji način. Elektromagnetski signali mogu dospjeti u zakopane komunalne linije na razne načine.

Najčešći način je pomoću neposredne veze na neki od izvora signala. Svi elektronički uređaji koji su spojeni na AC napon će zračiti određenu količinu elektroničkog "šuma" nazad na napojne linije na koje su spojeni. Primjeri takvih uređaja uključuju računala, kopirne strojeve, hladnjake i zamrzivače, bilo što s elektromotorom, TV uređaji, klimatski uređaji itd.

Drugi zajednički način na koji elektromagnetski šum može dospjeti na linije je indukcijom koja može nastati bez bilo kakvih izravnih fizičkih priključaka na zakopanu liniju. Neka područja, npr. zakopane komunalije, djeluju kao antene za snažne, nisko-frekventne radio odašiljače (podvodni navigacijski i komunikacijski signali u Ujedinjenom kraljevstvu su primjer) i ispuštat će te signale. Ovi ponovno isijani signali mogu biti vrlo korisni za lociranje.

Na sličan način, zakopane linije koje prolaze blizu jedne uz druge, posebno na dužim udaljenostima, težit će međusobno ispuštat signale. Ovaj učinak je naglašeniji kod viših frekvencija. Uslijed tog spajanja, sve metalne linije u području mogu biti energizirane. Uslijed toga, moguće je lociranja linija na pasivan način, ali je teško identificirati koju liniju detektor traži.

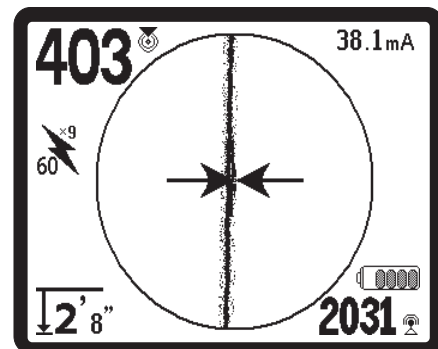
Cijevi također mogu imati 60 Hz signal nasumično induciran u njih od susjednih polja mrežnih linija, a neke druge frekvencije mogu biti pokupljene s telefonskih linija, na primjer od energije tornjeva za radio-emitiranje u blizini. Ukratko, frekvencije u zakopanim vodovima nastaju na mnogo načina, i njih je moguće pasivno pokupiti, ako su polja dovoljno jaka.

1. Biranje frekvencije pasivnog linijskog traženja (⚡ ili 🔍 ikona).
2. Izaberite uredan uzorak pretraživanja koji će prekriti prostor za koji ste zainteresirani.
3. Upotrijebite liniju traženja, dubinu i jakost signala za dovođenje do linija s frekvencijom koja ih stavlja pod napon.
4. Ako je moguće, jednom kada ste otkrili cilj koji vas interesira, pronađite pristupačnu točku i provedite aktivno traženje na njoj da potvrdite svoje rezultate.

**SR-60 ima višestruke postavbe frekvencija za pasivno linijsko traženje.** Mrežne frekvencije (identificirane s mrežnom ikonom ⚡) upotrebljavaju se kako biste locirali signale generirane kao rezultat djelovanja napojne mreže, obično 50 ili 60 Hz. Za smanjiti učinak svojstvenog šuma linijskog opterećenja ili susjednih uređaja, SR-60 se može namjestiti da locira različite višekratnike (ili harmonike) temeljne frekvencije od 50/60 Hz do 4,000 Hz. (<4 kHz postava.)

Višekratnik 50/60 Hz 9x je postava koja se najviše upotrebljava za lociranja 50/60 Hz signala. U uravnoteženim visokonaponskim električnim distribucijskim sustavima, višekratnik od 5x može bolje djelovati. 100 Hz (u zemljama koje rabe 50 Hz mreže) i 120 Hz (u zemljama koje rabe 60 Hz mreže), frekvencijske postavbe su posebno korisne za cijevi koje su opremljene s katodnom zaštitom koja koristi ispravljače.

Kao u aktivnom linijskom traganju, linija traženja će odražavati izobličenje u detektiranom polju, poprimajući nefokusiran izgled ili uzorak oblaka srazmjerno izobličenju. Ovaj "odaziv izobličenja" je koristan kod prepoznavanja, kada polje koje je praćeno izoblićeno, od strane drugih polja s metalnim predmetima u blizini.



Slika 29: 60<sup>Hz</sup> pasivna frekvencija traženja

Postoje također dva viša radijska frekvencijska pojasa 🔍 koja mogu pomoći pri pasivnom lociranju linija. Oni su:

- 4 kHz do 15 kHz (NF)
- 15 kHz do 35 kHz (VF)

Radijska frekvencija i <4 kHz pojasi mogu biti korisni za razlučivanje kada se traga u okolišu punom šuma. Oni su također vrlo korisni u otkrivanju linija na slijepom pretraživanju. Kada se pretražuje preko širokog prostora gdje je mjesto ciljeva nepoznato, koristan pristup je imati izabrano više frekvencija na raspolaganju, i provjeravati prostor s nekoliko frekvencija u slijedu, tražeći smislene signale. Još povoljnije je upotrijebiti OmniSeek postavu opisanu ispod.

Općenito, izravno povezano aktivno linijsko traženje je pouzdanije nego pasivno linijsko traženje.

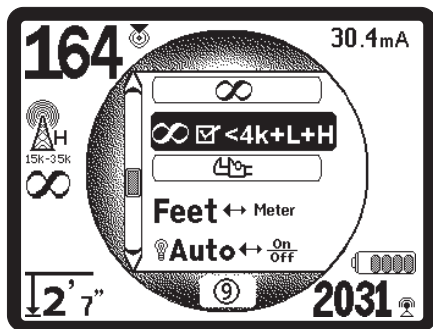
**⚠ UPOZORENJE**

Kod pasivnog traženja linija, ili kada su signali krajnje slabi, izmjerena dubina će se općenito očitavati pređuboko, dok stvarna zakopana dubina može biti mnogo plića.

**OmniSeek lociranje**

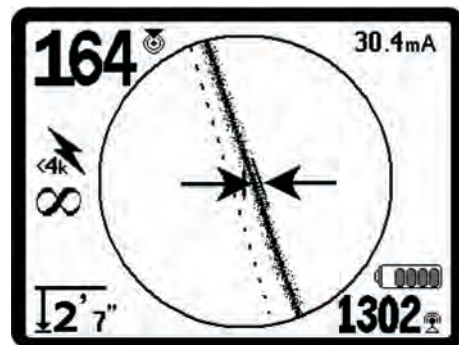
SR-60 ima napredno svojstvo pasivnog lociranja pod nazivom OmniSeek. OmniSeek ∞ način rada je univerzalno pasivno pretraživanje koja može istodobno otkrivati frekvencije u tri pasivna pojasa pretraživanja (<4 kHz, 4 - 15 kHz i > 15 kHz). Koji god signal ima najvišu blizinu ∞, bit će prikazan. To vam omogućava da pretražite prostor bez potrebe da se prebacuje između različitih frekvencijskih pojasa.

Za upotrijebiti OmniSeek, izaberite ga iz glavnog izbornika:



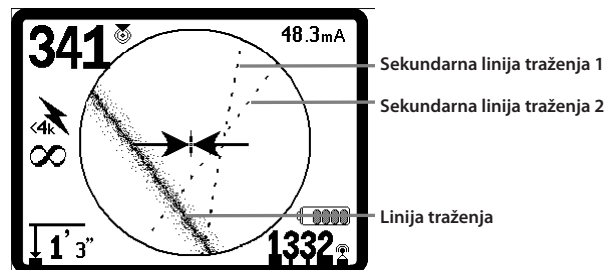
Slika 30: Izabiranje ∞ OmniSeek

SR-60 će tada pretraživati sva tri pasivna frekvencijska pojasa istodobno. Trag s najvećom vrijednošću blizine bit će prikazan izraženije na zaslonu, a njegova odgovarajuća frekvencija će se pojaviti na lijevoj strani glavnog zaslona. OmniSeek simbol ∞ na zaslonu ukazuje na druge filtre koji također rade. Ako je veća blizina otkrivena od drugog frekvencijskog pojasa, prikazana frekvencijska vrijednost će se prebaciti u taj pojas.



Slika 31: OmniSeek s drugom linijom traženja

Displej će prikazati glavnu liniju traženja i identificirati pojas u kome je otkrivena. Na slici 31, <4 kHz pojas je prikazan kao najbliži signal koji je viđen od detektora. Uočite da također postoji crtkana, sekundarna linija traženja. Ako su signali također detektirani od strane drugih frekvencijskih pojasa, crtkane linije (pod nazivom sekundarne linije traženja) će pokazati njihov prividni položaj.



Slika 32: ∞ OmniSeek 15 - 35 kHz pojas

Na slici 32, linija traženja, u <4 kHz pojasu, pokazuje nešto izobličenja. Dva druga signala su detektirana u pojasa 15 - 35 kHz i 4 - 15 kHz. Ako rukovatelj želi pobliže slijediti ove sekundarne signale, može se prebaciti na posebne pojase da vidi koji je pokupljen u svakom pojasu.

To omogućava da obavite uspješnije pasivno lociranje, ako postoji, na primjer, mnogo 60 Hz šuma u okolišu. Važno je držati na umu da ono što vidite su tragovi signala iz različitih širokopojasnih frekvencije. Rukovatelj treba koristiti podatke radi razumijevanja viđenog. Ako se jedna ili dvije sekundarne linije traženja pokazuju neporavnate s glavnom linijom traženja, to može biti pokazatelj druge komunalije, posebno ako je to na većoj dubini. Ali to također može biti uslijed jednostavnog energetskog signala na istoj komunaliji u različitim frekvencijskim pojasi. Često će biti prisutno veće izobličenje na drugim frekvencijskim pojasi, i to može prouzročiti sekundarne linije traženja koje se pojavljuju neporavnate s glavnom linijom traženja.

## Savjeti za rukovanje kod pasivnog traženja linija

1. Kod pasivnog lociranja, ako tražite poznatu liniju, budite sigurni da koristite najbolju frekvenciju za liniju u pitanju. To može biti, na primjer, 50/60 Hz (1) za mrežni vod, ili može ispasti da 50/60 Hz (9) proizvodi pouzdaniji odaziv na određenoj liniji.
2. Ako se pretražuje katodno zaštićena cijev u pasivnom načinu rada, upotrijebite višu frekvenciju (veću od 4 kHz) da pokupite harmonike.
3. Zapamtite da cijevi mogu prenositi struje koje će se pokazati na pasivnom traženju kao i kablovi; jedino jamstvo za lociranje je izloženost i vizualna provjera.
4. Općenito, lociranje pasivnim traženjem je manje pouzdano nego aktivno linijsko traženje, jer aktivno linijsko traženje nudi pozitivnu identifikaciju signala iz odašiljača.
5. Posebno kod pasivnog linijskog traženja, znati da ste nešto pronašli nije isto što i znati što ste pronašli. Bitno je upotrijebiti sve raspoložive pokazivače, poput izmjerene dubine, jakosti signala itd., da potvrdite lociranje. Ako je moguće pristupiti dijelu pasivno lociranog kabela, on se može zatim staviti pod napon koristeći odašiljač i pozitivno tražiti.
6. Dok je pasivno linijsko traženje najčešće korišteno na 50/60 Hz mrežnim linijama, drugi kablovi poput telefonskih linija, CATV linija, itd., mogu biti stavljeni pod napon u radu, ili pomoću prijelaznih radijskih frekvencija u području, te se mogu pojaviti u pretraživanjima kod pasivnog linijskog traženja.
7. Provjerite pasivno lociranje nalaženjem poznate završne točke i povezivanja odašiljača na nju, kako biste obavili aktivno lociranje na toj liniji, ako je to moguće.

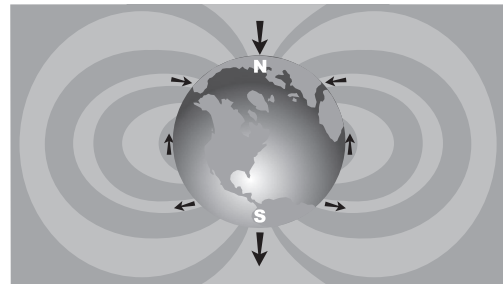
## Lociranje sondi

SR-60 može se koristiti za lociranje signala od sondi (odašiljača) u cijevi, tako da se njegov položaj može identificirati iznad površine zemlje. Sonde se mogu smjestiti na problematičnoj točki u cijevi koristeći kameru, potisnu šipku ili kabel. One se također mogu ispratiti niz cijev. Sonda se često upotrebljava za lociranje nevodljivih cijevi i cjevovoda.

### VAŽNO!

**Jakost signala je ključni čimbenik u utvrđivanju položaja sonde. Pazite da maksimizirate jačinu signala prije označavanja prostora za iskopavanje. Sljedeće pretpostavlja da je sonda u vodoravnoj cijevi, tlo je približno ravno, a SR-60 se drži s antenskim stupom u okomitom položaju.**

Polje od sonde je različito u obliku od kružnog polja oko dugog vodiča poput cijevi ili kabela. To je dipolno polje poput polja oko zemlje, sa sjevernim i južnim polom.

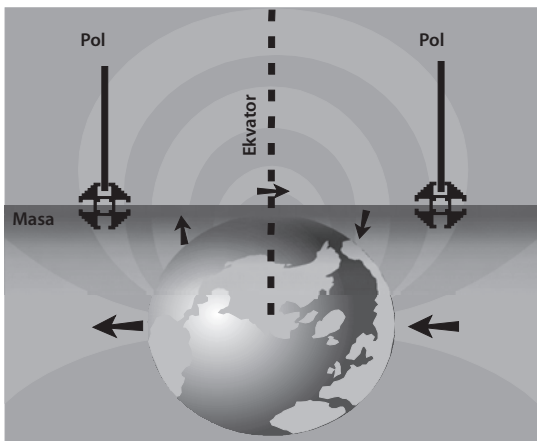


Slika 33: Zemljino dipolno polje

U polju sonde, SR-60 će otkrivati točke na svakom kraju gdje krivulja linije polja zakreće prema dolje prema okomici, i označit će te točke na kartografskom displeju s ikonom "Pol" (⊕). SR-60 će također prikazati liniju na 90 stupnjeva prema sondi, centrirano između polova, poznatih kao "ekvator", poput ekvatora na karti zemlje, ako bi se taj planet gledao bočno (pogledajte crtež 33).

Uočite da uslijed SR-60 neusmjerenih antena, signal ostaje stabilan bez obzira na usmjerenje. To znači da će se signal glatko povećati kada prilazite sondi, a glatko smanjivati odmicanjem od nje.

**Napomena:** Pol je nađen tamo gdje linije polja postaju okomite. Ekvator je tamo gdje su linije polja vodoravne.



**Slika 34: Dipolno polje**

**Pri lociranju sonde, prvo namjestite lociranje:**

- Aktivirajte sondu **prije** njezina postavljanja u liniju. Izaberite istu frekvenciju sonde na SR-60 i provjerite prima li njezin signal.

Nakon što je sonda postavljena u cijev, prijedite na pretpostavljen položaj sonde. Ako je smjer cijevi nepoznat, gurnite sondu kraću udaljenost u liniju (~ 5 m (15 stopa) iz pristupnog mjesta je dobra polazišna točka).

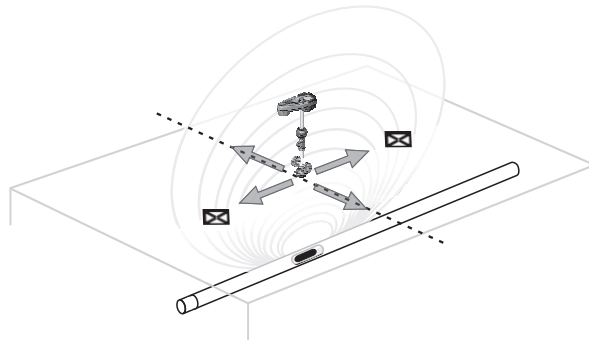
**Načini lociranja**

Postoji tri osnovna dijela kod lociranja sonde. Prvi korak je lokalizirati sondu. Drugi dio je precizirati njezin položaj. Treći je provjera njezina položaja.

**Korak 1: Lokalizacija sonde**

- Držite SR-60 tako da stup pokazuje prema van. Prijedite antenskim stupom u pretpostavljenom smjeru sonde dok promatrate jačinu signala i slušate zvuk. Signal će biti najviši kada stup pokazuje prema sondi.
- Spustite SR-60 u normalni operativni položaj (antenski stup je okomit) i koračajte u smjeru sondu. Prilazeći sondi, jačina signala će se povećati, a audio ton će se povisiti. Upotrebljavajte jačinu signala i zvuk da maksimizirate signal.
- Maksimizirajte jačinu signala. Kada izgleda da je na svojoj najvišoj točki, postavite SR-60 blizu tla iznad točke visokog signala. Obratite pozornost da držite prijamnik na konstantnoj visini iznad zemlje, jer udaljenost djeluje na jačinu signala.

- Napomena jačinu signala i udaljite se iz vršne točke u svim smjerovima. Pomaknite SR-60 dovoljno daleko u svim smjerovima da provjerite hoće li jačina signala znatno pasti na svim stranama. Označite točku najviše jačine signala s žutim markerom za sondu (zakvačen je za antenski stup kako bi bio lako dostupan). To je pretpostavljeni položaj Sonde.




**Slika 35: Polovi i ekvator od sonde**

Ako se tijekom "približavanja" na zaslonu pojavljuje ekvator, slijedite ga u smjeru povećavanja jačine signala da lokalizirate sondu.

Ako se pojavljuje pol prije ekvatora, lokalizirajte sondu centriranjem pola u križićima.

**Korak 2: Preciznije lociranje sonde**

Polovi  bi se trebali pojaviti na obje strane signalne točke maksimuma, na istoj udaljenosti s obje strane, ako je sonda u razini. Ako nisu vidljivi na zaslonu u točki maksimalne jačine signala, pomaknite se iz maksimalne točke okomito na točkastu liniju (ekvator) dok se ne pojavi. Centrirajte detektor preko pola.

Gdje će se pojaviti polovi, ovisi o dubini sonde. Što je dublja sonda, tim dalje će biti polovi.

**Točkasta linija predstavlja ekvator sonde. Ako sonda nije nagnuta, ekvator će sjeći sondu na maksimalnoj jačini signala i minimalno izmjerenoj dubini.**

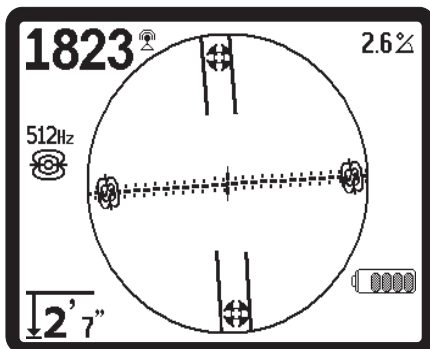
**Napomena:** Ako je na ekvatoru, to *ne* znači da je detektor preko sonde. Uvijek provjerite lociranje sa maksimiziranjem jačine signala i označivanjem oba pola.



- Obilježite položaj prvog pola koji je otkriven s crvenim trokutastim markerom pola. Nakon centriranja na polu, pojavit će se dvostruki linijski pokazivač. Ova linija predstavlja način kako sonde leži ispod zemlje, i u većini slučajeva također predstavlja približan smjer cjevovoda.
- Kada se detektor približi polu, pojavit će se zum prsten centriran na polu, omogućavajući precizno centriranje.
- Drugi pol bit će na sličnoj udaljenosti od položaja sonde u suprotnom smjeru. Locirajte ga na isti način i označite s crvenim trokutastim markerom.
- Ako je sonda u razini, tri markera bi trebala biti poravnata, a crveni markeri pola trebaju biti sličnih udaljenosti od žutog markera za sondu. Ako nisu, možda je sonda nagnuta. (*Vidi Nagnute sonde, ispod.*) Općenito je istina da će sonda biti na liniji između dva pola, ako postoji izrazito izobličenje.

### Korak 3: Provjera lociranja

- Važno je da provjerite položaj sonde uspoređivanjem informacija prijmnika i maksimiziranjem jačine signala. Pomaknite SR-60 podalje od maksimalne jačine signala, kako biste se uvjerali da signal pada na svim stranama. Provjerite jeste li pomaknuli uređaj dovoljno daleko da vidjeti značajan pad signala u svakom smjeru.



Slika 36: Lociranje sonde: Ekvator

- Dvostruko provjerite dva položaja pola.
- Uočite da očitavanje izmjerene dubine kod položaja maksimalne jačine signala je prihvatljivo i dosljedno. Ako izgleda izraženo preduboko ili preplitko, ponovno provjerite je li postoji stvarna maksimalna jačina signala na tom položaju.
- Uočite da polovi i točka najviše jačine signala leže na ravnoj liniji.

### VAŽNO!

**Biti na ekvatoru ne znači da ste iznad sonde. Viđenje dva pola poravnata na displeju nije nadomjestak za centriranje iznad svakog pola odvojeno i označavanje njihovih položaja kao što je opisano gore. Za najbolju točnost, SR-60 bi trebalo držati sa stupom orijentiranim okomito. Antenski stup mora biti okomit kada se označavaju polovi i ekvator, ili će njihove lokacije biti manje precizne.**

Nije važno locirate li prvo polove, ili prvo ekvator, a zatim polove, ili prvo pol, a zatim ekvator, a onda drugi pol. Možete locirati sonde koristeći samo jačinu signala, a zatim provjerite vaš rezultat s polovima i ekvatorom. Ono što je važno je da provjerite sve podatkovne točke, i obilježite položaj sonde gdje je signal najviši.

### Nagnute sonde

Ako je sonda nagnuta, jedan pol će se pomaknutu bliže sondi, a drugi dalje od nje, tako da položaj sonde više ne leži na pola puta između dva pola. Jačina signala od bližeg pola postane mnogo veća od onog udaljenijeg pola, ako je sonda okomita (kao što bi moglo biti ako postoji prekid u liniji); međutim, i dalje se još može locirati.

Ako je sonda *okomita*, to je viđeno na zaslonu kao jedan pol u točki maksimalne jačine signala. (Ridgid plivajuća sonda je dizajnirana da ima jednostruki pol koji je "vidljiv" i opterećen je, kako bi održao sondu na okomitoj osi. *Vidi napomenu ispod.*)

Važno je shvatiti da jako nagnuta sonda može prouzročiti da se smještaj pola i ekvatora pojave pomaknuti uslijed kuta sonde; ali maksimiziranje jačine signala će i dalje voditi do najboljeg položaja za sondu.

### Plivajuće sonde

Neke sonde su dizajnirane da budu isprane ili da plutaju niz cijev, potisnute protokom vode. Budući da ovakve sonde imaju mnogo slobodniji zakret u cijevi nego sonde u obliku torpeda, mogu se orijentirati na bilo koji način. To znači da ekvator može biti izobličen nakretanjem, a mjesta polova mogu varirati. Jedino jamstvo lociranja plivajuće sonde je maksimiziranje jačine signala i dvostruka kontrola da signal pada dalje na svakoj strani od maksimalnog signala položaj.

**Napomena:** Ako slijedite pomičnu sondu, može biti najlakše "loviti" pol, a zatim preciznije locirati stvarni položaj sonde tek nakon što se sonda prestala pomicati.

### Mjerenje dubine (Način sondiranja)

SR-60 izračunava izmjerenu dubinu uspoređivanjem jačine signala na donjoj anteni s onom gornje antene. Općenito će odražavati fizičku dubinu kada se stup drži okomito, a donja antena dodirne tlo izravno iznad izvora signala, *pretpostavljajući da nema izobličenja.*

1. Za izmjeriti dubinu, postavite detektor na tlo, izravno iznad sonde ili linije.
2. Izmjerena dubina bit će prikazana u doljem lijevom kutu SR-60 zaslona.
3. Izmjerena dubina bit će precizna samo ako je signal neizobličen. Prikaz izmjerene dubine je onemogućen pod uvjetima rezanja signala.

**Napomena:** Držanje tipke za izbor će prikazati kratko odbrojanje za kojim slijedi izvješće izračunate dubine. Ovo "tipkalo dubine", izračunato na više signalnih uzoraka, bit će točnije nego trenutna indikacija dubine. (Vidi *Upozorenja dubine na stranici 17.*)


### Rezanje (Način sa sondiranjem)

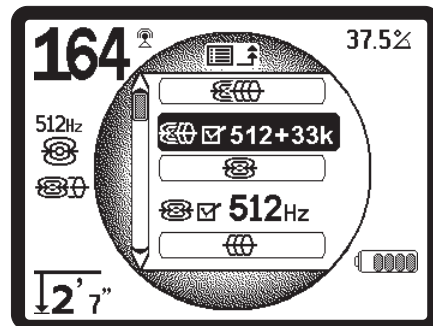
Povremeno će jačina signala biti toliko jaka da prijamnik neće biti u stanju obraditi cijeli signal, stanje poznato kao "rezanje". Kad se to dogodi, simbol  $\Delta^R$  upozorenja će se pojaviti na zaslonu. To znači da je signal osobito snažan.

### SimulTrace

SR-60 ima novo svojstvo za uporabu u specijaliziranim situacijama lociranja, koje omogućava da tragate za potisnim kablovima i sondom istodobno. Ovo svojstvo se naziva SimulTrace. Kada je aktivirano, SR-60 će prikazati liniju traženja usklađenu na 33 kHz, istodobno dok traži na 512 Hz frekvenciji za sondom. Slijeđenjem 33 kHz signala, detektor može, na primjer, slijediti potisni kabel uzduž cijevi, i istodobno može otkrivati sondu koja emitira 512 Hz signal, kada je unutar detekcijskog raspona.

Neki suvremeni sustavi potisnih kabela i kamera, opremljeni su da automatski ubacuju 33 kHz signal u potisni kabel. Ako koristite raniji sustav potisnih kablova i kamera, možete ubaciti 33 kHz signal na potisni kabel, uporabom induktivne obujmice, s nekoliko okretanje potisnog kabela petljasto omotanog oko čeljusti. Utaknite induktivnu obujmicu u odašiljač postavljen na 33 kHz i uključite je.

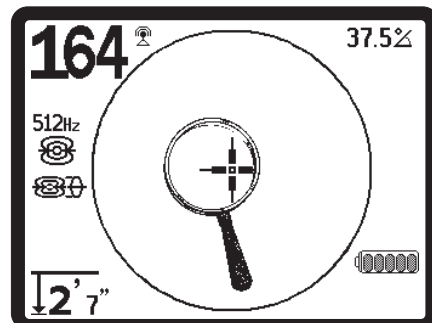
Da uključite SimulTrace način rada, izaberite ga iz frekvencijskog popisa glavnog izbornika i preklopite na aktivan status (isključen je kao unaprijed zadano stanje). Zatim, izaberite SimulTrace  iz izbornika frekvencija.



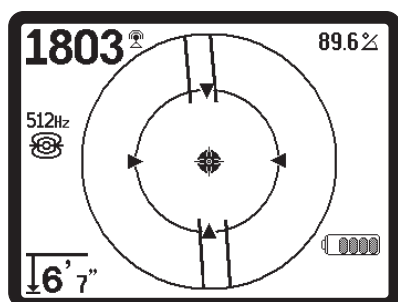
Slika 37: Izabiranje SimulTrace načina rada

Jednom kada ste aktivirali SimulTrace način rada, slijedite opća pravila aktivnog linijskog traženja za pronaći i slijediti potisni kabel.

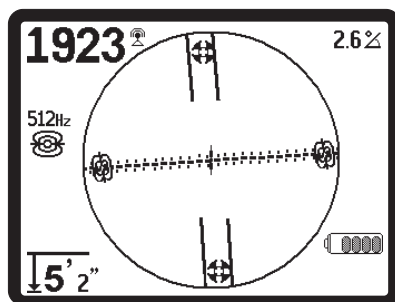
Kada ste unutar detekcijske udaljenosti od sonde, zaslon će se automatski prebaciti u način sondiranja, te prikazati ekvator i polove kao što je opisano gore. Kada je SimulTrace aktivan, zaslon će nastaviti prikazivati slabu liniju traženja, predstavljajući potisni kabel na 33 kHz čak i kada je u načinu sondiranja. To je posebno korisno ako slijedite cjevovod čija lokacija i smještaj je upitan. Napomena: Ako sonda ne može detektirati nikakav signal niti na liniji sa 33 kHz niti 512 Hz, pojavit će se povećalo čime se označava da jedinica pretražuje signal.



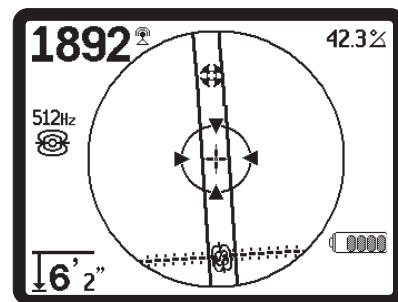
Slika 38:  SimulTrace način rada: Ikona izostanka signala



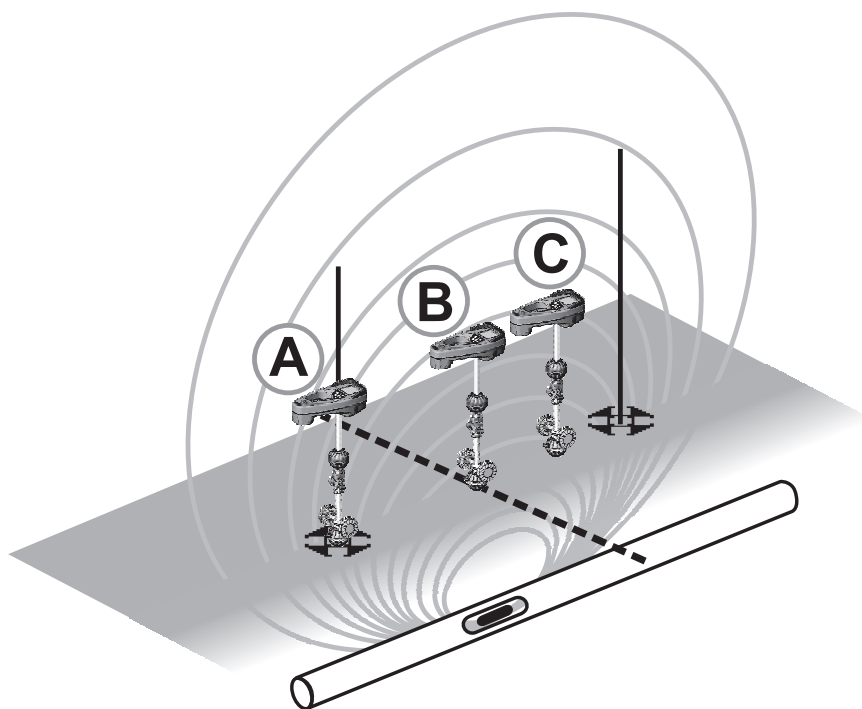
**A**



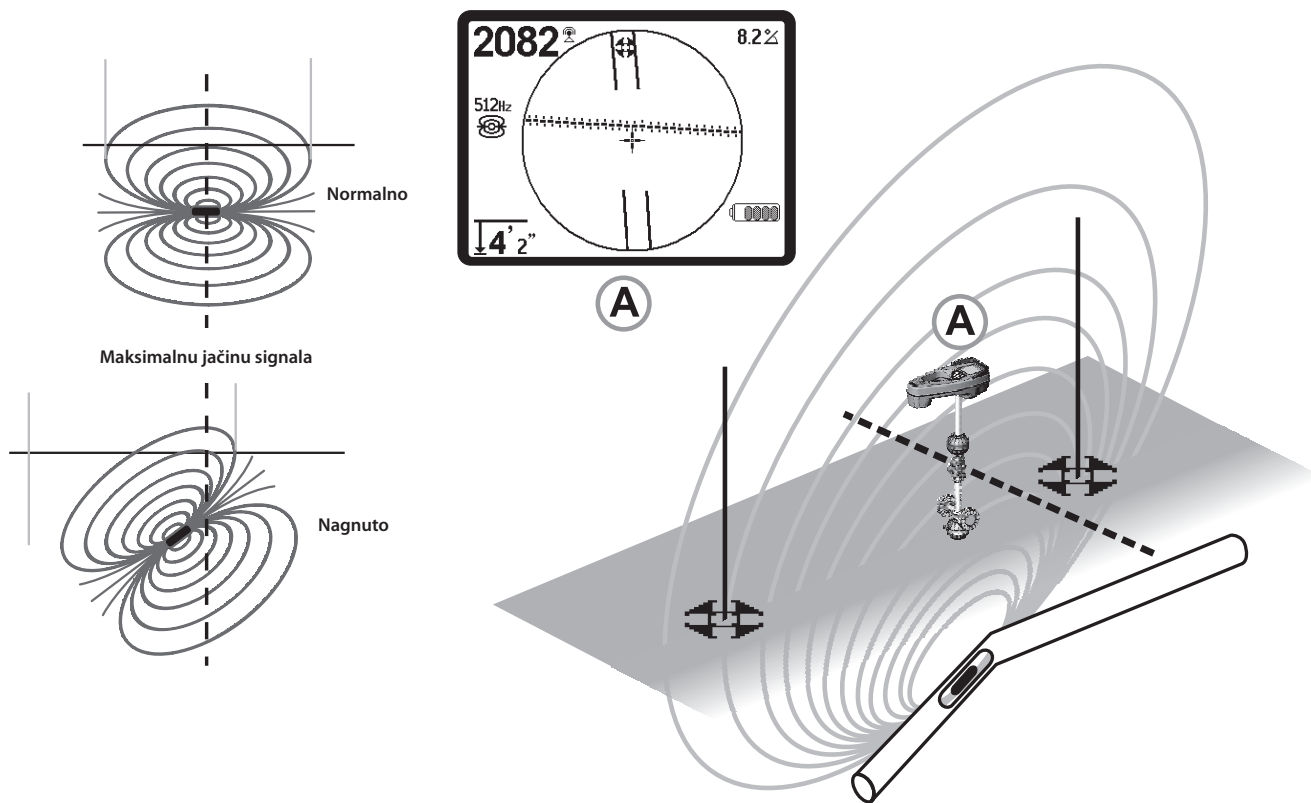
**B**



**C**



Slika 39: Zaslonski prikaz na različitim lokacijama (sonda)



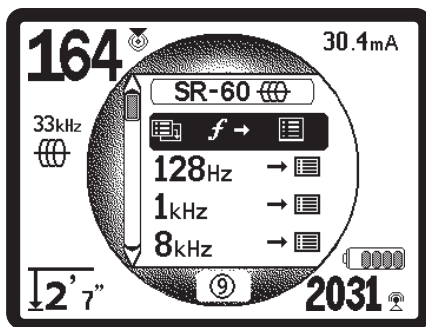
**Slika 40: Sonda nagnuta, polovi i ekvator**  
 Uočite da je desni pol bliže ekvatoru, uslijed nagiba.

## Korisnički prilagođene frekvencije

SR-60 korisnici mogu namjestiti i upotrijebiti prilagođene frekvencije. Namještanjem SR-60 na korisnički definiranu frekvenciju, možete je upotrijebiti s odašiljačima od bilo kojeg proizvođača, čak i ako odašiljač ima neuobičajene frekvencije ili ima pomak od nazivnih frekvencija.

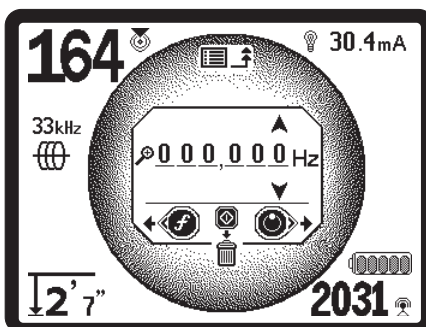
Može se kreirati do 30 korisnički definiranih frekvencija, mijenjati ih, pohranjivati i brisati prema potrebi.

Za načiniti novu frekvenciju, pomaknite se prema dolje u glavnom Izborniku na **Upravljanje odabirom frekvencija** . Zatim izaberite **sondu**, **linijsko traženje** ili **kategoriju napajanja** za vašu korisnički definiranu frekvenciju. Prva opcija na popisu kategorija bit će korisnički definirana frekvencijska opcija. Za rukovanje korisnički definiranim frekvencijama, označite je i pritisnite izbor.



Slika 41: Korisnički definirana frekvencija (način linijskog traženja)

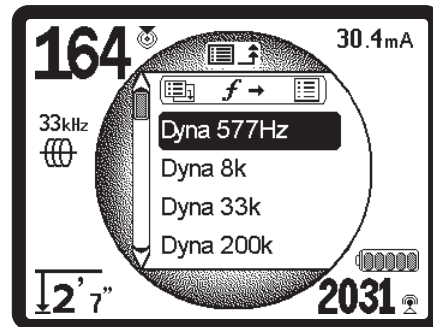
Pojavit će se zaslon sa prostorima za šesteroznamenaste frekvencije. Može prihvatiti frekvencije u rasponu od 00000 do 490.000 Hz. Za svaku znamenku, strelica prema gore povećava broj, a strelica prema dolje ga smanjuje. Tipke sa strelicama lijevo i desno pomiču od stupca do stupca.



Slika 42: Postava vlastitih frekvencija

Pomicanjem do kraja ulijevo, uporabom tipke s lijevom strelicom , možete označiti ikonu od povećala. To će otkriti padajuću popis frekvencija (Slika 43) koje upotrebljavaju proizvođači drugih odašiljača. Pritiskom izbora ćete automatski napuniti korisnički definirane vrijednosti frekvencija s istaknutim brojem.

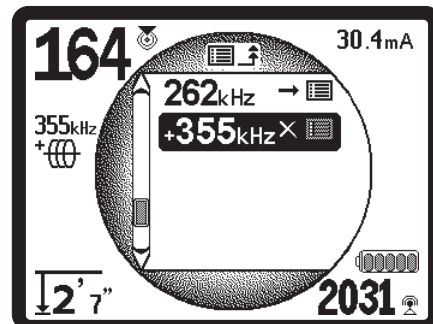
Popis frekvencija koje upotrebljavaju različiti proizvođači odašiljača i detektora, uključen je u korisnički priručnik.



Slika 43: Odabir frekvencijske vrijednosti

Alternativno, možete definirati korisnički definiranu frekvenciju namještanjem svake znamenke, od desno ulijevo, s tipkama sa strelicama.

Pritisnite tipku za izbor za spremiti vrijednost korisnički definirane frekvencije koju ste namjestili. Vlastite frekvencije možete lako identificirati sa znakom "+" u njihovom nazivu na izborničkom popisu.

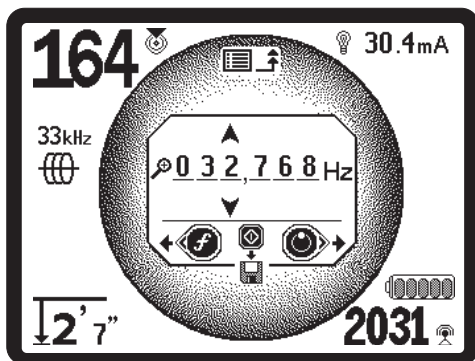


Slika 44: Korisnički definirana frekvencija u glavnom izborniku

### Izmjena korisnički definirane frekvencije

Za urediti korisnički definiranu frekvenciju:

1. Pritisnite izborničku tipku kako bi se prikazao popis dostupnih frekvencija. Pomaknite se prema dolje na korisnički definiranu frekvenciju koju želite urediti.
2. Pritisnite tipku frekvencije **f**. Pojavit će se prozor korisnički definiranih frekvencija, s frekvencijom koju ste izabrali.

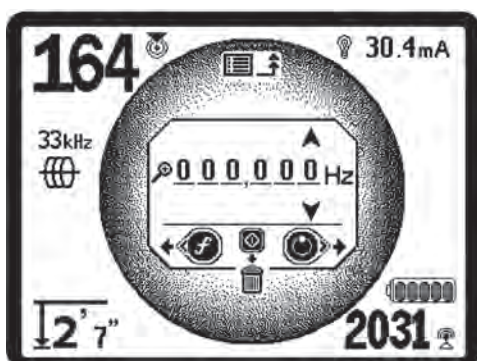


Slika 45: Uređivanje korisnički definirane frekvencije (Napomena: Ikona košarice za otpatke za brisanje frekvencija, pojavljuje se kada je frekvencija namještena na 0)

3. Upotrijebite tipke sa strelicama za pomicanje kroz znamenke i njihovo povećavanje ili smanjivanje.
4. Kada je frekvencija ispravna, pritisnite tipku za izbor za spremi novu vrijednost.

Za obrisati korisnički definiranu frekvenciju:

1. Pritisnite tipke izbornika kako bi se prikazao popis aktivnih frekvencija. Pomaknite se prema dolje na korisnički definiranu frekvenciju koju želite urediti.
2. Pritisnite tipku frekvencije **f**. Pojavit će se prozor korisnički definiranih frekvencija, s frekvencijom koju ste izabrali.
3. Za svaku znamenku koja nije namještena na ničesticu, izaberite tu znamenku i upotrijebite tipku sa strelicom prema dolje za smanjiti je na ničesticu.
4. Kada su sve znamenke u frekvenciji postavljene na ničesticu, pojavit će se ikona "košarice za otpatke". Pritisnite tipku za izbor . Korisnički definirana frekvencija bit će obrisana.



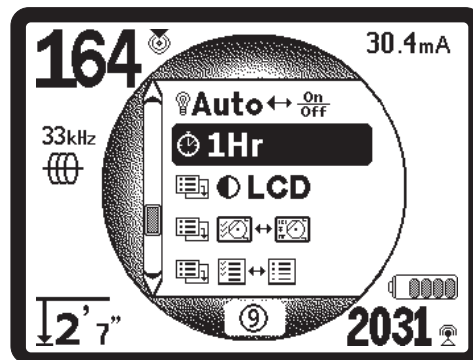
Slika 46: Zaslom korisnički definirane frekvencije

## Izbornici i namještanje

Pritiskom tipke izbornika pozivate slijed biranja koji omogućava rukovatelju da konfigurira SR-60 kako mu odgovara (Vidi Sliku 47). Izbornik je popis opcija osjetljiv na kontekst. Ulazna točka u izborničkom popisu je namještena na trenutnu aktivnu frekvenciju.

### ③ Brojilo vremena za automatski izlaz iz izbornika

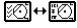
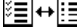

Dok prolazite izborničkim stablom, na dno zaslona pojavljuje se brojilo koje odbrojava. Kada dosegne ničesticu, automatski će se vratiti za jednu razinu nazad, prema gore u izborničkom stablu, dok ponovno ne dosegne radni zaslon. Ono se poništi na devet, sa svakim pritiskom neke tipke, ili svaki put odlazi prema gore za jednu izborničku razinu, dok ne dosegne radni zaslon.



Slika 47: Glavni izbornik

U slijedu od vrha izbornika do dolje, glavni izbornik predstavlja sljedeće stavke:

1. **SimulTrace (512 Hz + 33 kHz)** (Ako je aktiviran)
2. **Trenutno dostupne frekvencije sonde** (Označeno i aktivno ili ne)
3. **Trenutno dostupne frekvencije za aktivno linijsko traženje** (Označeno i aktivno ili ne)
4. **Trenutno dostupne naponske (pasivno linijsko traženje) frekvencije** (Označene i aktivne ili ne)
5. **Trenutno dostupne radijske frekvencije (niske i visoke)** (Označeno i aktivno ili ne)
6. **OmniSeek način rada**
7. **Postava jedinica dubinskog mjerenja**
8. **Regulacija pozadinskog osvjetljenja**
9. **Upravljanje automatskim isključenjem**
10. **Namještanje kontrasta LCD-zaslona**

11.  **Upravljanje zaslonkim elementima** (Podizbornici će se prikazivati kada su izabrani za načine rada sa sondom ili linijsko traženje).
12.  **Upravljanje odabirom frekvencija** (Podizbornici će se prikazati za kategorije frekvencija koje mogu biti izabrane).
13.  **Informacijski izbornik**, uključujući softversku inačicu i serijski broj uređaja (Pod-izbornik za obnovu tvorničkih postava prikazat će se na informacijskom zaslonu).

Pogledajte izborničko stablo na stranici 36 za kompletan popis.

#### SimulTrace način rada

SimulTrace način rada je isključen kao unaprijed zadana postava i može se aktivirati biranjem istoga u pod-izborniku upravljanja odabirom frekvencija. To ostvaruje istodobno traženje sonde od 512 Hz i linije sa 33 kHz, za olakšavanje praćenja cijevi položene ispod površine zemlje (ukopane cijevi) koristeći sondu.

#### Trenutno dostupne frekvencije sonde

Frekvencije koje su postavljene na status "označeno i aktivno", pojavljuju se označnim okvirom pored njih. Ako je označen okvir za izbor, frekvenciji se može pristupiti uporabom tipke za frekvencije **f**. Frekvencije su označene ili neoznačene njihovim označavanjem i pritiskivanjem tipke za izbor. Da se vratite na radni zaslon, pritisnite tipku izbornika. Pogledajte popis frekvencija na stranici 10.

#### Trenutno dostupno aktivno linijsko traženje Frekvencije

Frekvencije koje su postavljene na status "označeno i aktivno", pojavljuju se označnim okvirom pored njih. Ako je označen okvir za izbor, frekvencija će se aktivirati i može joj se pristupiti uporabom tipke za frekvencije **f**. Frekvencije su označene ili neoznačene njihovim označavanjem i pritiskivanjem tipke za izbor. Da se vratite na radni zaslon, pritisnite tipku izbornika. Pogledajte popis frekvencija na stranici 10.

#### Trenutno dostupno pasivno linijsko traženje Frekvencije

Kao s drugim frekvencijskim kategorijama, ove stavke će se pojaviti u kompletu "označeno i aktivno" kada su označene. Pogledajte popis frekvencija na stranici 10.

#### Trenutno dostupne radijske frekvencije

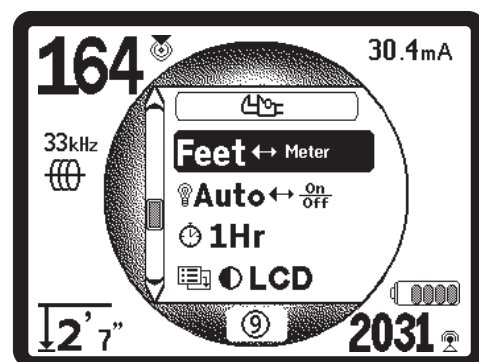
Kao s drugim frekvencijskim kategorijama, ove stavke će se pojaviti u kompletu "označeno i aktivno" kada su označene. Pogledajte popis frekvencija na stranici 10.

#### OmniSeek način rada

OmniSeek način rada omogućava istodobno traženja u višestrukim visokofrekvencijskim pojasima: <4 kHz, 4 - 15 kHz, i 15 - 35 kHz.

#### Promjena jedinica dubine

SR-60 može prikazivati izmjerenu dubinu u stopama ili metrima (Slika 48). Stope su prikazane u obliku stopa i inča; metri su u decimalnom obliku. Za promijeniti ove postavke, označite odabir jedinica dubine u izborniku i pritisnite tipku za izbor za prebaciti između stope ili metra. Upotrijebite tipku izbornika za spremiti sekciju i izađite.



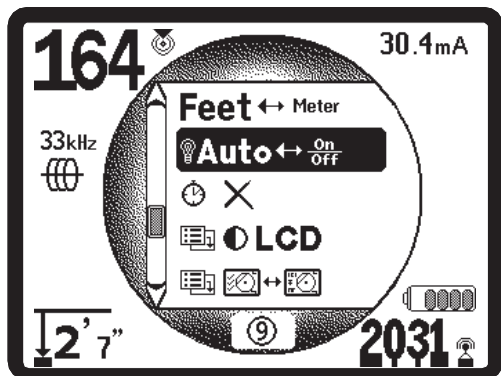
Slika 48: Izbor jedinica (stope/metri)

#### Upravljanje pozadinskom rasvjetom

Detektor svjetla koji je ugrađen u gornjem lijevom kutu tipkovnog polja, osjeća niske razine svjetla. Pozadinsko osvjetljenje može biti prinudno ako se blokira svjetlo za taj osjetnik.

Automatsko pozadinsko osvjetljenje LCD-zaslona je tvornički namješteno da se uključuje samo pod prilično mračnim uvjetima rada. To je radi očuvanja baterijskog napajanja. Kako se baterije bliže pražnjenju, pozadinsko osvjetljenje pojavit će se prigušeno.

Za namještanje stalno isključenog pozadinskog osvjetljenja, označite ikonu žarulje u alatnoj sekciji izbornika. Pritisnite izbornu tipku da se prebacite između automatskog načina rada, uvijek UKLJUČENO i uvijek ISKLJUČENO

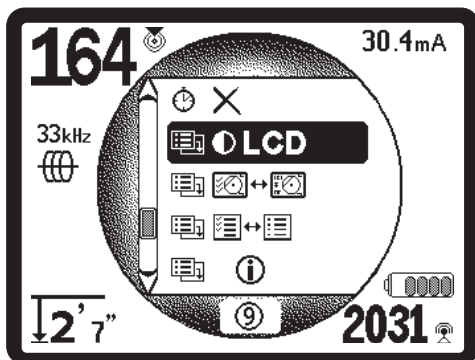


Slika 49: Namještanje načina rada pozadinskog svjetla (uključeno/isključeno/automatski)

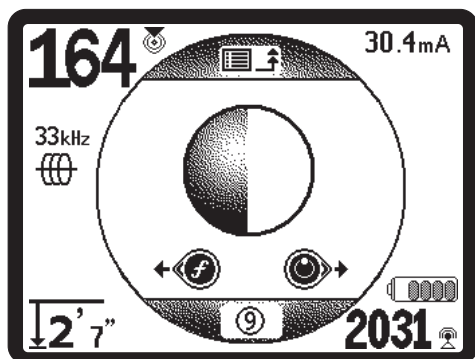
### ● Kontrast LCD zaslona

Kada je ovo izabrano, pritiskom na izbornu tipku može se namjestiti kontrast (Slika 50). Upotrebite tipke za pomicanje nagore i nadolje da posvijetlite ili potamnite zaslon (Slika 51). Ekstremne promjene temperature mogu dovesti do toga da LCD zaslon bude taman (toplo) ili svijetao (hladno). Namještanje kontrasta na ekstremno tamno ili svijetlo može prouzročiti da LCD zaslon postane teško čitljiv.

Upotrijebite tipke izbornika za spremi postavu u izađete iz izbornika. Iz ovog izbornika, također možete izaći pritiskom tipke za izbor kako biste pohranili postavu i izašli iz izbornika.



Slika 50: Opcija namještanja kontrasta

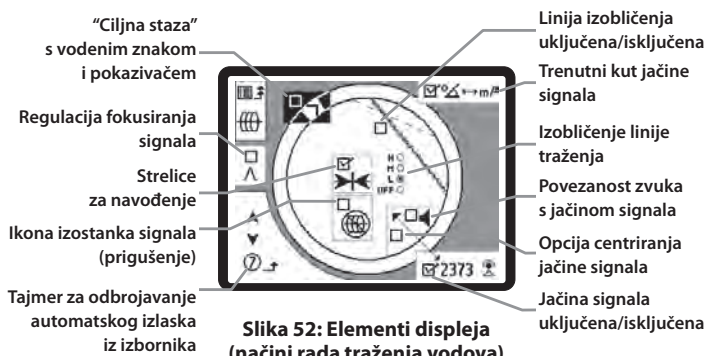


Slika 51: Povećavanje/smanjivanje kontrasta

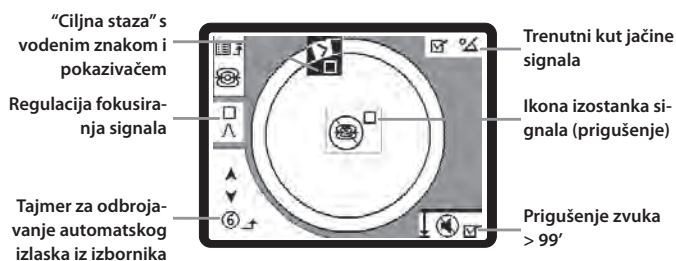
### ☞☞ Izbornik elemenata zaslona

Napredne značajke uređaja SR-60 mogu se uključiti uporabom tipke izbornika da bi se prikazalo izborničko stablo. Izaberite izbornik za izbor elemenata displeja. Zatim izaberite način rada (traženje vodova ili sonde) koji želite izmijeniti.

Izborom ikone koja prikazuje dva mala zaslona displeja, dobit ćete izbornik elemenata displeja za način traženja vodova ☞☞ ili sonde ☞☞. SR-60 isporučuje se s nekim elementima koji su isključeni zbog jednostavnosti uporabe. Da bi neki element uključili ili isključili, pritisnite tipku sa strelicom prema gore ili dolje da označite ikonu elementa displeja s određenom karakteristikom. Zatim upotrebite tipku za izbor da označite ili odjavite polje za potvrdu. Potvrđeni elementi displeja su izabrani za prikazivanje u tom načinu rada. Osobne postavbe i način traženja će odrediti koji opcijski elementi će biti prikazani rukovatelju.



Slika 52: Elementi displeja (načini rada traženja vodova)



Slika 53: Elementi displeja (način rada sa sondom)


### Opcijske karakteristike

**Opcijske karakteristike** u izborniku elemenata displeja uključuju:

#### ☞☞ Ciljna staza i vodeni znak

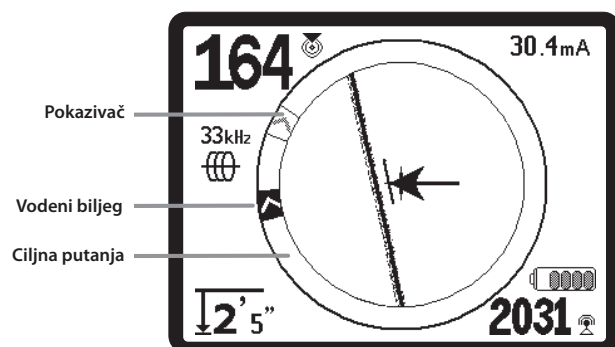
“Ciljna staza” je kružna staza oko središta aktivno vidljivog područja na zaslonu. Vodeni znak je marker koji se pojavljuje u vanjskom prstenu displeja i kreće se uzduž ciljne staze (Slika 54).



Vodeni znak predstavlja grafički prikaz maksimalno postignute jačine signala (u načinu rada sa sondom) ili najviše postignute razine signala približavanja (u načinima rada s traženjem vodova). On je "gonjen" stalnim pokazivačem razine , koji pokazuje trenutnu jačinu signala. Ako pokazivač razine jačine signala ide iznad vodene oznake, vodena oznaka se pomiče prema gore i na odgovarajući način grafički prikazuje novu maksimalnu razinu jačine signala. Vodena oznaka, slično prstenu najviše razine vode u kadi, prikazuje najvišu dostignutu razinu.

Ovo omogućuje jedan dodatni, vizualni način da se prati maksimum signala. Ako se trudite pratiti liniju opažanjem njene najveće razine jačine signala, vodena oznaka služi kao vizualna pomoć.

Vodena oznaka i ciljna putanja su jedna opcija koja je početno tvornički isključena, ali se može podesiti da bude uključena u izborniku za izbor elemenata zaslona.

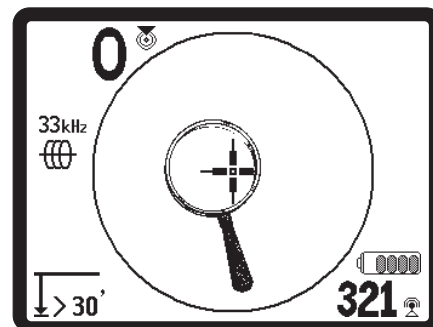


Slika 54: "Ciljna staza" s vodenim znakom i pokazivačem

#### Ikona izostanka signala (Prigušenje)

AKO je ova značajka potvrđena kao "uključena", kada SR-60 ne prima niti jedan značajan signal na izabranoj frekvenciji, ona će biti prikazana kao pokretna ikona povećala, ukazujući da niti jedan signal nije detektiran (Slika 55). Zvuk će također biti prigušen kada signal nije pronađen. To smanjuje konfuziju u pokušavanju tumačenja slučajnog šuma koji neki detektori prikazuju kao izostanak signala.

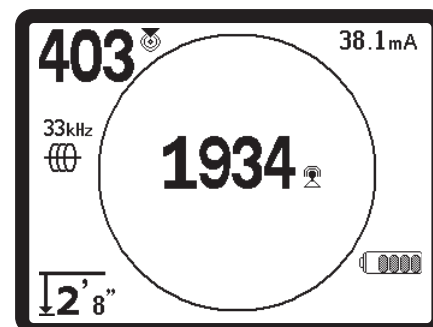
- Obustava mjerenja dubine - Ako je izmjerena dubina veća od granične dubine (unaprijed zadano je 99'/30 m u načinu rada sa sondom i 30'/10 m u načinu rada s traženjem vodova), mapiranje je obustavljeno i pojavljuje se povećalo.
- Potiskivanje šuma - Ako primljeni signal ima previše šuma, mapiranje također može biti obustavljeno.



Slika 55: Ikona izostanka signala

#### Opcija centriranja jačine signala

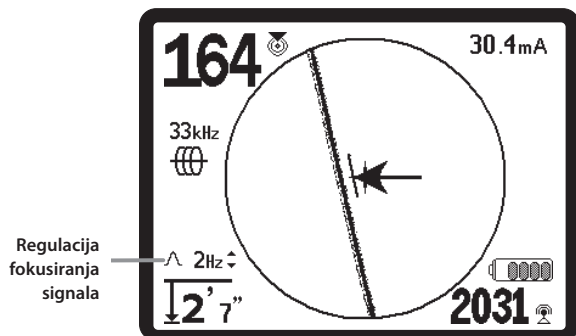
Izbor ove opcije u meniju za izbor elemenata zaslona će dovesti do pojavljivanja broja koji označava jačinu signala u središtu područja zaslona uvijek kada signal približavanja nije prisutan (Slika 56). To se može dogoditi i kada je signal slab. Kada signal približavanja ponovo postane dostupan, broj koji označava jačinu signala će se vratiti na položaj u donjem desnom kutu zaslona kao što je uobičajeno. (Samo način traženja vodova.)



Slika 56: Prikaz jačine signala u središtu zaslona

#### 2Hz Regulacija fokusiranja signala

Funkcija regulacije fokusiranja signala je u biti nalik povećalu za signal. Ona smanjuje uzorak propusnog opsega signala koji prijammnik ispituje i daje prikaz zasnovan na osjetljivijem očitavanju dolaznih signala. Ustupak u korištenju namještene regulacije fokusiranja signala je da će se prikaz, iako precizniji, sporije ažurirati. Regulacija fokusiranja signala može biti namještena na 4 Hz (široko), 2 Hz, 1 Hz, .5 Hz, i.25 Hz (usko). Ako se za korištenje izaberu uži propusni opsezi, bit će prikazana veća detekcija razmaka i precizniji prijammnik, ali će se smanjiti brzina ažuriranja podataka na zaslonu.



Slika 57: Regulacija fokusiranja signala

Ovaj način je važan kada koristite *još uže* namještanje regulacije fokusiranja signala, on je nužan za sporije pomicanje prijemnika uzduž voda. Ovo je ustupak da bi se dobio poboljšani fokus i izbjegava se ažuriranje podataka manjom brzinom.

Kada je izabrana da bude aktivirana, regulacija fokusiranja signala se može promijeniti na uže ili šire postavke, koristeći tipke sa strelicama prema gore (uže) i dolje (šire).

Regulacija fokusiranja signala je korisna kada vam je potrebno fokusiranje na jedan pojedinačni signal s detaljima.



Isključenje zvuka —> 30 m

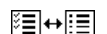
Ova opcija automatski prigušuje zvuk kada je izmjerena dubina veća od 30 m (99 stopa). Ako nije izabrana, zvuk se neće automatski prigušiti.



Odaziv linije traženja

Preko polja za potvrdu aktiviranja reakcije izobličenja linije traženja može se namjestiti osjetljivost prikaza izobličenja linije traženja na malu, srednju ili veliku - ili se sve zajedno mogu deaktivirati. Ako je postavljena veća osjetljivost, nastaje osjetljiviji "oblak izobličenja" oko linije traženja.

Ako je reakcija na izobličenje deaktivirana, linija traženja će biti jednostruka puna linija, a na zaslonu će se prikazati i druga, isprekidana linija koja se zove linija izobličenja. (Pogledajte stranu 36 za opis korištenja alternativnog prikaza.)

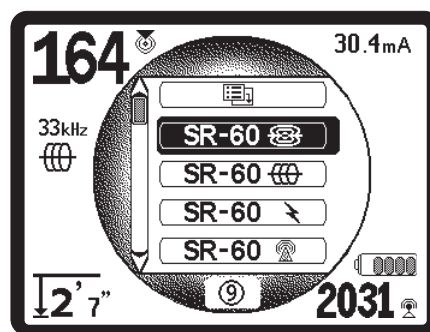


Upravljanje odabirom frekvencija

Dotadne dostupne frekvencije na glavnom izborniku frekvencija, mogu se dodati u popis raspoloživih frekvencija glavnog izbornika, ako se prijeđe na **podizbornik za upravljanje izabranim frekvencijama** [List Icon] [Arrow Icon] [List Icon] i izabere željeni način rada. Biti će prikazane sve frekvencije za izabrani način rada koje su na raspolaganju u SR-60.

Potvrđene frekvencije su već "na raspolaganju" - tj., izabrane su za prikazivanje u glavnom izborniku. Otuda, one mogu namješteno na "potvrđeno aktivni" status da bi postale dostupne za korištenje uporabom tipke frekvencije *f*. Potvrđivanje frekvencije radi njezinog *dodavanja* u glavni izbornik će podesiti uređaj tako da radi na toj frekvenciji i postavi frekvenciju na potvrđeno aktivni status.

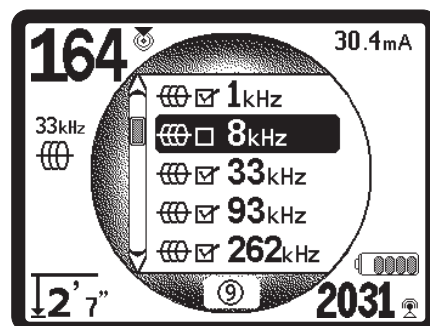
Za izabrati dodatne frekvencije, označite i izaberite podizbornik za upravljanje izabranim frekvencijama [List Icon] [Arrow Icon] [List Icon]. Označite kategoriju željene frekvencije (Slika 58). Pritisnite tipku za izbor [Down Arrow Icon].



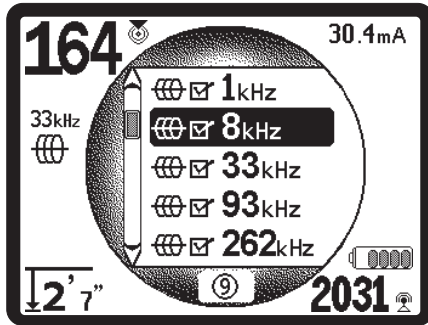
Slika 58: Izbor kategorije frekvencije

Zatim upotrebite tipke sa strelicama prema gore i dolje da bi se pomakli kroz popis raspoloživih frekvencija. Označite željenu frekvenciju kako biste je dodali na popis frekvencija koje su trenutno na raspolaganju (Slika 59).


Potvrđivanje frekvencije (upotrebom izborne tipke) će omogućiti frekvenciji da bude uključena u popis frekvencija koje su "trenutno dostupne" u glavnom izborniku (Slika 60). Kada se nađu u glavnom izborniku, one mogu biti namješteno na "potvrđeno aktivni" status, a zatim se mogu koristiti upotrebom tipke frekvencije.



Slika 59: Označavanje frekvencije za aktiviranje



Slika 60: Namještanje frekvencije na status "trenutno raspoloživo"

Za prebaciti na "trenutno raspoloživu" frekvenciju koja još nije "potvrđeno aktivna", pritisnite tipku za izbornik  i pomaknite se dolje do željene frekvencije; Ovime se status frekvencije postavlja na "aktivno potvrđeni-aktivan". Pritisnite tipku za izbornik da bi se vratili na radni zaslon, koji će sada biti namješten na frekvenciju koja je tek aktivirana. SR-60 će prikazati izabranu frekvenciju i njenu ikonu na lijevoj strani zaslona.

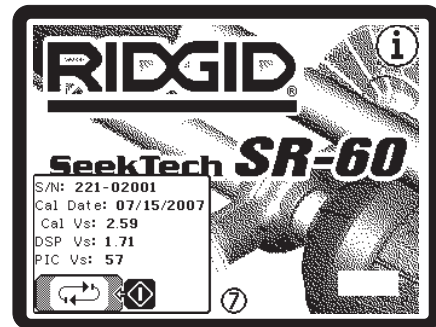
Izabrane frekvencije u popisu potvrđeno aktivnih se mogu prebacivati tijekom uporabe SR-60 pritiskom na tipku frekvencije. SR-60 će prelistavati naniže kroz popis aktivnih frekvencija od niskih prema visokim, grupu po grupu, i ponavljati postupak. Nepotvrđene frekvencije će u glavnom izborniku biti deaktivirane i neće biti prikazane kada pritisnete tipku frekvencije.

**Napomena:** Ako izostane pojavljivanje frekvencije, pogledajte je li možda trenutno dostupna u popisu frekvencija glavnog izbornika. Ako je to slučaj, izaberite je upotrebom izborne tipke. Ako nije, prijedite na izbornik izbora frekvencije i odgovarajuću potkategoriju, te je izaberite, označite polje za potvrđivanje kako biste je učinili "trenutno raspoloživom" i prenijeli je u popis glavnog izbornika. Provjerite je li "označen" na obje *razine izbornika* da bi se pojavila u trenutnom kompletu radnih frekvencija.

Informativni zaslon i vraćanje na prvotnu postavu

### Informacije na zaslonu

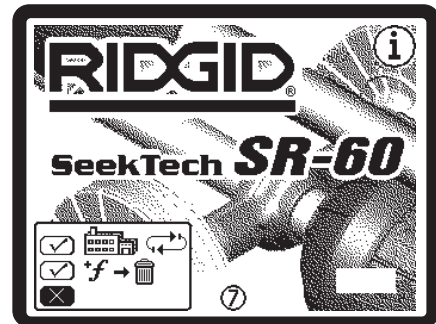
Informativni zaslon se prikazuje na dnu popisa izborničkih opcija. Pritiskom na izbornu tipku prikazuju se informacije o vašem detektoru, uključujući inačicu softvera, serijski broj prijavnika i datum njegova baždarenja (Slika 61).



Slika 61: Informacije na zaslonu

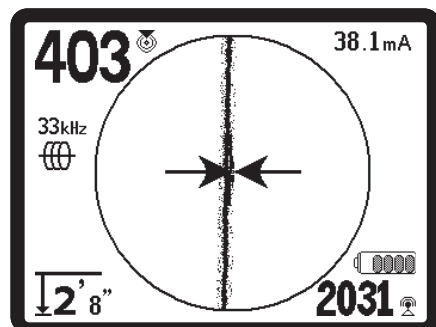
Vrati tvornički postav

Ako još jednom pritisnete izbornu tipku na zaslonu će se prikazati opcija vraćanja tvornički namještenog stanja. (Vidi Sliku 62.)



Slika 62: Vraćanje na prvotnu opciju

Upotrijebite tipke sa strelicama prema gore i dolje da označite svaki simbol "označeno" za stavke koje treba vratiti na početnu tvorničku vrijednost, ili simbol "X" za one kojima NE treba vraćati tu vrijednost.



Slika 63: Vraćanje na unaprijed zadane vrijednosti (način rada traženja vodova)

Pritisak na tipku izbornika, ako niste mijenjali neko polje za potvrdu, dovest će do izlaska iz opcije i uspostaviti prethodno stanje.

## Izborničko stablo

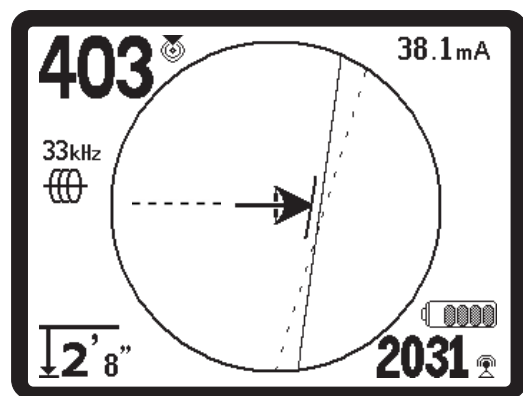
Sljedeća slika prikazuje opcije i upravljačke elemente ugrađene u izbornik uređaja SR-60.

<b>Aktivirane frekvencije</b>	
<b>Sonda</b>	512
<b>Traženje vodova</b>	126 Hz, 1 kHz, 8 kHz, 33 kHz, 93 kHz
<b>Napajanje</b>	50 <sup>^</sup> 9 (450 Hz), <4 kHz
<b>Radio</b>	L (4 - 15 kHz), H (15 - 35 kHz)
<b>∞ OmniSeek</b>	<4 kHz + 4 - 15 kHz + 15 - 35 kHz
<b>Jedinice za dubinu</b>	Stopa, metri
<b>Pozadinsko osvjetljenje</b>	Uklj./Isklj./Auto
<b>Automatsko isključivanje</b>	1 h, isključivanje
<b>Kontrast LCD zaslona</b>	Povećanje/smanjenje
<b>Zaslonski elementi</b>	<b>Način sondiranja</b> <b>Način traženja</b>
*= Samo način traženja vodova	<ul style="list-style-type: none"> <li>» Vodeni biljeg</li> <li>» Postava fokusa signala</li> <li>» Indikator izostanka signala</li> <li>» Zvučni signali</li> <li>» Centriranje jačine signala*</li> <li>» Jakost signala</li> <li>» Indikator kuta signala</li> <li>» Reakcija linije izobličenja* (visoki, srednji, niski)</li> <li>» Izobličenje linije traženja *</li> <li>» Prigušenje zvuka &gt; 99'</li> <li>» Strelice navođenja*</li> </ul>
<b>Odabir frekvencije</b>	<ul style="list-style-type: none"> <li>» <b>SimulTrace™</b>: 512 Hz + 33 kHz</li> <li>» <b>Sonda</b>: Prilagođene frekvencije, 16, 512, 640, 850, 8k, 16k, 33k</li> <li>» <b>Traženje vodova</b>: Prilagođene frekvencije, 128 Hz, 1 kHz, 8 kHz, 33 kHz, 51 kHz, 93 kHz, 93 kHz-B</li> <li>» <b>Napon</b>: Prilagođene frekvencije, 50 Hz, 60 Hz, 100 Hz, 120 Hz, 50<sup>^</sup>5 (250 Hz), 60<sup>^</sup>5 (300 Hz), 50<sup>^</sup>9(450 Hz), 60<sup>^</sup>9 (540 Hz), &lt;4 kHz</li> <li>» <b>RF</b>: <b>L</b> (4 - 15 kHz), <b>H</b> (15 - 35 kHz)</li> <li>» <b>∞ OmniSeek</b>: &lt;4 kHz + 4 - 15 kHz + 15 - 35 kHz</li> </ul>
<b>Informativni izbornik</b>	Vraćanje na početne vrijednosti, brisanje prilagođenih frekvencija, poništavanje

Slika 64: Izborničko stablo uređaja SR-60

## Rad s linijom izobličenja

Ako je reakcija (zamućenje) na izobličenje linije traženja deaktivirana, detektirano magnetsko polje će biti prikazano s dvije linije, jedne pune (linija traženja —) i jedne isprekidane (linija izobličenja - - - - -). (Isprekidana linija izobličenja može biti odvojeno izabrana kao uključena ili isključena u izborniku elemenata zaslona.) Isprekidana linija izobličenja je signal koji prima gornje antensko čvorište, a puna linija traženja je signal koji prima donje antensko čvorište.



Slika 65: Zaslonski prikaz s linijom izobličenja (način rada traženja vodova)

Linija traženja bez reakcije na dinamičko izobličenje (zamućenje) prikazuje lokaciju i smjer voda kome signal treba ući u trag. Ona odražava još i promjene u smjeru ciljnog komunalnog voda. Ona pomaže i pri prepoznavanju izobličenja signala kada se uspoređuje s isprekidanom linijom izobličenja – ako se nešto upliće sa signalom i mijenja njegov oblik, linija izobličenja može biti značajno pomaknuta ili zakošena.

Linija traženje predstavlja signal primljen od donjeg antenskog čvorišta. Linija izobličenje predstavlja signal primljen od gornjeg antenskog čvorišta. Ako ove dvije linije nisu poravnate ili ne daju istu informaciju strelicama navođenja o tome gdje je središte magnetskog polja, to ukazuje rukovatelju da obrati pozornost na neku vrstu izobličenja.

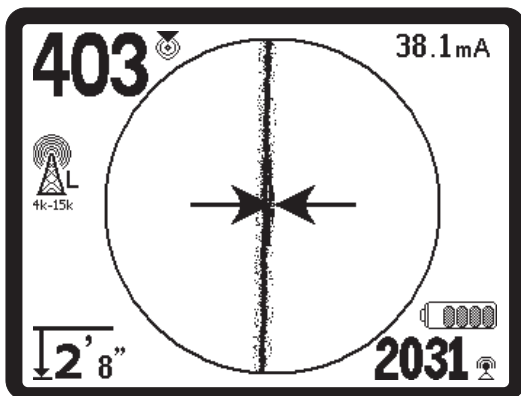
Ove dvije linije se također mogu nasumično pomicati, ako je bio primljen slab signal, ukazujući da strujni krug detektora valja poboljšati.

Kompenzacija linije traženja i linije izobličenja u kombinaciji, pružaju rukovatelju više istih informacija kao što je linija traženja s aktiviranom reakcijom na izobličenje, ali u različitoj grafičkoj formi. Napredni korisnici mogu ovdje pronaći više korisnih informacija pri uočavanju razlike između primarnih signala i onih pod utjecajem izobličenja.

## Informativno lociranje

Normalno je da magnetsko polje koje se prostire oko dugačkog vodiča kao što je cijev ili kabel, ima kružni oblik (trodimenzionalno cilindričan). Kada se nalazi iznad središta kružnog magnetskog polja, rukovatelj može promatrati sljedeće indikatore:

- Maksimalnu jačinu signala.
- Maksimalan signal približavanja (način traženja vodova).
- Liniju traženja u centru s minimalnim izobličenjem.
- Strelice navođenja u središtu, usklađene s linijom traženja.
- Minimalnu izmjerenu dubinu.
- Visina i jačina zvuka će se povećavati sve dok su maksimizirani iznad ciljnog komunalnog voda.



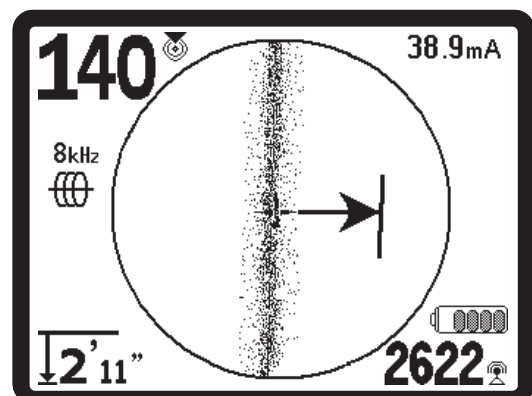
Slika 66: Iznad kružnog magnetskog polja

Iskusni rukovatelj uči "vidjeti" situaciju u tlu, znajući kako su različiti dijelovi informacija koje daje SR-60 povezani jedni s drugima. Dok je jednostavno otvoreno lociranje kružnog magnetskog polja brzo i lako, traženje voda koji je blizu drugih velikih vodiča kao što su strujni vodovi, telefonske linije, plinovodi, armature ili drugi zakopani metalni dijelovi, može dovesti do pitanja na koje može biti korektno odgovoreno uzimanjem svih raspoloživih informacija u račun.

Uspoređivanjem strelica navođenja, linije traženja, jačine signala, kuta signala, izmjerene dubine i signala približavanja, rukovatelj može procijeniti na koji način je magnetsko polje izobličeno. Uspoređivanje informacija magnetskog polja s nekim planskim izgledom zemlje, zapažajući gdje su locirani transformatori, mjerni uređaji, razvodne kutije, šahtovi i drugi indikatori, može pomoći pri razumijevanju što je uzrok izobličenja magnetskog polja. Važno je zapamtiti, posebno u složenim situacijama, da je vizualni pregled, kao što je bušenje rupe, jedino jamstvo za lociranje pojedinačnih vodova ili cijevi,

Pomiješana ili složena magnetska polja stvaraju različite indikacije na SR-60 uređaju koje će biti prikazane kada se dogode. Neki primjeri za to mogu biti:

- Neslaganje između strelica navođenja, linije traženja i indikatora izobličenja.
- Nedosljedan ili nerealan signal izmjerene dubine.
- Promjenljive slučajne indikacije (također izazvane vrlo slabim signalom).
- Nedosljedan signal približavanja u usporedbi sa strelicama navođenja (aktivni ili pasivni načini traženja vodova).
- Nema maksimiziranja jačine signala s jedne strane vodiča.



Slika 67: Iznad izobličenog magnetskog polja

U načelu, vjerojatnije je da izobličenje bude veće na višim frekvencijama, u usporedbi s onima na nižim frekvencijama. Ovo je zbog toga što signali visoke frekvencije imaju tendenciju da "skoče" na susjedne vodiče. Veliki željezni i čelični objekti kao što su poklopci kanalizacijskih otvora, jamske ploče, oplata, armatura i vozila mogu značajno izobličiti čak i najniže frekvencije. U načelu, pasivno lociranje je podložnije izobličenju od aktivnog lociranja, što se posebno odnosi na izmjerenu dubinu. Naponski transformatori, podzemni i nadzemni strujni vodovi su zajednički izvor snažnog izobličenja. Možda će biti nemoguće doći do točne lokacije u blizini velikih naponskih transformatora.

## Napomene o preciznosti

Izmjerena dubina, signal približavanja i jačina signala oslanjaju se na jak signal koji prima SR-60. Upamtite da se SR-60 koristi iznad zemlje da osjeti i uđe u trag elektromagnetskim poljima emitiranim ispod zemlje ili skrivenim vodovima (električni vodiči nalik metalnim kablovima ili cijevima) ili sondama (aktivni prijenos signala).

Kada su magnetska polja jednostavna i nedeformirana, informacija iz usmjerenog magnetskog polja predstavlja podzemni objekt.

Ako su ta magnetska polja izobličena i postoje višestruka magnetska polja s međusobnim utjecajem, SR-60 će obaviti netočno lociranje. Lociranje nije neka egzaktna znanost. Ovo zahtijeva od rukovatelja da procjenjuje i traži sve informacije koje su na raspolaganju i koje će instrument možda očitati kasnije. SR-60 će rukovatelju dati mnogo informacija, ali je *na rukovatelju da te informacije pravilno protumači*. Niti jedan proizvođač detektora ne zahtijeva da rukovatelj treba jedino pratiti informacije iz njegovog instrumenta. Mudar rukovatelj tretira dobijene informacije kao djelomično rješenje problema lociranja i kombinira ih s razumijevanjem okoline, pravilima tehničke eksploatacije komunalnih vodova, vizualnim promatranjem i poznavanjem instrumenta kako bi došao do odgovarajućeg zaključka.

Točno lociranje *ne* treba biti izvedeno pod dolje navedenim uvjetima:

- 1. Kada su prisutni drugi kablovi ili komunalni vodovi** "Rasipanje signala u stranu" može stvoriti izobličena magnetska polja i nehotice osvijetliti kablove ili cijevi. Koristite niže frekvencije kada je to moguće i ako je moguće uklonite priključke između dva kabla (kao što je zajedničko uzemljenje).



Slika 68: Rasipanje signala

- 2. Kada su u vodu prisutni T komadi, koljena ili račvanje.** Kada pratite jasan signal koji iznenada postaje dvosmislen, probajte potražiti u krugu od približno 20' okolo, posljednju poznatu točku kako biste vidjeli je li signal ponovno uhvaćen. Ovo može otkriti granu, zglob ili neku drugu promjenu u liniji. Budite oprezni glede "mogućnosti razdvajanja" ili iznenadnih promjena smjera komunalnog voda za kojim tragate. Okreti ili T komadi mogu prouzročiti iznenadno povećanje reakcije indikatora izobličenja.

- 3. Kada je jačina signala slaba.** Jak signal je potreban za točno lociranje. Slab signal može biti poboljšán promjenom uzemljenja strujnog kruga, frekvencije ili priključka odašiljača. Pohabana ili oštećena izolacija, ogoljeni koncentrični kablovi i željezne cijevi izložene zemlji će kompromitirati jačinu signala njegovim otjecanjem u zemlju.

- 4. Uzemljenje na udaljenom kraju voda** će značajno promijeniti jačinu signala. Kada uzemljenje na udaljenom kraju voda ne može biti ustanovljeno, visoka frekvencija će osigurati jači signal. Poboljšanje uvjeta uzemljenja za lociranje magnetskog polja je osnovni lijek za slab signal.

- 5. Kada uvjeti zemljišta variraju.** Ekstremne vrijednosti vlage ili velike suhoće ili zasićenja vodom, mogu imati utjecaja na mjerenja. Na primjer, zemlja koja je zasićena slanom vodom će biti brana za signal i bit će vrlo teško obaviti lociranje, posebno na visokim frekvencijama. U suprotnom slučaju, dodavanje vode u vrlo suho zemljište oko šipke za uzemljenje može znatno poboljšati signal.

- 6. U prisutnosti velikih metalnih objekata.** Jednostavno kretanje pored parkiranog vozila tijekom traganja, na primjer, može prouzročiti neočekivano povećanje ili smanjenje jačine signala, koje će se vratiti na normalu poslije prolaska pored objekta koji izaziva izobličenje. Ovaj efekt je izraženiji na visokim frekvencijama, koje se lakše "sprežu" u druge objekte.

SR-60 ne može promijeniti osnovne uvjete za teško lociranje, ali promjena frekvencije, uvjeta uzemljenja, položaja odašiljača ili izoliranje ciljnog voda od zemlje, može promijeniti rezultate, uspostavom bolje veze sa zemljom, izbjegavanjem dijeljenja signala ili smanjenjem izobličenja. Drugi prijammnici tijekom lociranja će dati neku indikaciju kada su iznad voda koji se traži, ali oni imaju manju sposobnost utvrđivanja *kvalitete* lociranja.

SR-60 daje *više informacija*. Ako su svi indikatori usklađeni i podudarni, određivanje može biti izvršeno s više pouzdanosti. Ako je magnetsko polje izobličeno, to će se odmah prikazati. Ovo omogućuje rukovatelju da nešto poduzme kako bi izolirao ciljni vod, promijenio uzemljenje, točku priključka, pomaknuo odašiljač ili promijenio frekvenciju kako bi postigao bolji prijam s manje izobličenja. Za dodatnu sigurnost, poduzmite korake da steknete bolji uvid u situaciju, kao što je na primjer bušenje.

**U krajnjoj analizi**, postoji "najvažnija" sastavnica u zadaći lociranja – rukovatelj. SR-60 osigurava ogromnu količinu informacija kako biste bili u stanju donijeti ispravne odluke, vrlo brzo i točno.

## Bolji način lociranja

SR-60 daje rukovatelju sliku situacije kada se prijamnik pomiče uzduž ciljnog područja i čini ga lakšim za razumijevanje kada su ciljni vodovi elektromagnetska polja. S potpunijim informacijama, rukovatelj može razumjeti kakvo je stanje ispod zemlje i rješavate složene situacije, izbjegnute netočna označavanja i pronaći pravi vod ili kabel mnogo brže.

### Što SR-60 radi

SR-60 se koristi iznad zemlje da osjeti i uđe u trag elektromagnetskim poljima emitiranim ispod zemlje ili skrivenim vodovima (električni vodiči nalik metalnim kablovima ili cijevima) ili sondama (aktivni prijenos signala).

Kada su magnetska polja neizobličena, informacija iz registriranog magnetskog polja daje točnu sliku podzemnog objekta. Kada je situacija složenija uslijed međusobnog utjecaja nekoliko vodova, ili drugih čimbenika, SR-60 daje prikaz informacije koja pokazuje višestruka mjerenja detektiranog magnetskog polja. Ovi podaci mogu doprinijeti boljem razumijevanju kada postoji problem, pružajući indicije o tome je li lokacija dobra ili loša, upitna ili pouzdana. Umjesto da položaj cjevovoda oslikava na pogrešnom mjestu, rukovatelj ga može vidjeti jasno kada teško lociranje zahtijeva ponovnu procjenu.

SR-60 pruža više kritičnih informacija koje su potrebne rukovatelju da razumije situaciju ispod zemlje.

### Što uređaj ne radi

SR-60 obavlja lociranje očitavanjem elektromagnetnih polja koja se prostiru oko vodljivih objekata; on ne očitava podzemne objekte izravno. On osigurava više informacija o obliku, orijentaciji i smjeru magnetskih polja od drugih detektora, ali on nije magični tumač tih informacija i ne daje rendgensku sliku podzemnih objekata.

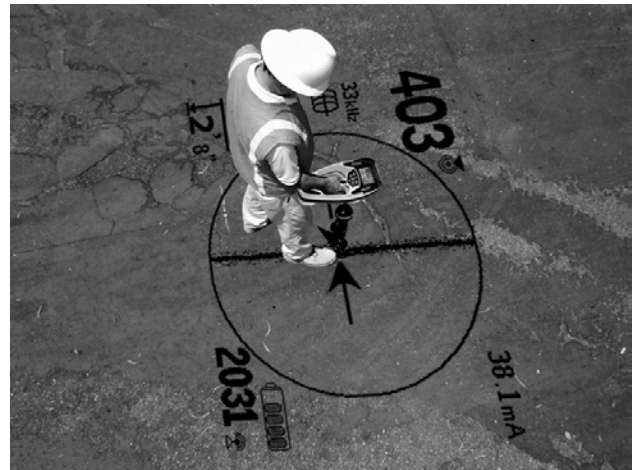
Izobličeno, složeno magnetno polje u bučnoj okolini zahtijeva inteligentnu ljudsku misao da bi analiza bila točna. SR-60 ne može promijeniti rezultate teških lociranja, čak i kada su prikazane sve informacije o ovim rezultatima. Koristeći sve što SR-60 može prikazati, dobar rukovatelj može poboljšati rezultate lociranja "poboljšanjem magnetskog polja", promjenom frekvencije, uzemljenja ili položaja predajnika na ciljnom vodu.

## Prednosti neusmjerene antene

Za razliku od namotaja koji se koriste u jednostavnijim uređajima za detekciju, neusmjerena antena detektira magnetska polja na tri odvojene osi i može kombinirati ove signale u "sliku" prividne jačine, orijentacije i smjera *kompletnog* magnetskog polja. Neusmjerene antene nude definitivne prednosti:

### Kartografski prikaz

Kartografski prikaz od neusmjerene antene, daje grafički izgled karakteristike signala i pogled iz ptičje perspektive na signal iz podzemlja. On se koristi kao vodič pri traganju za podzemnim kablovima i cijevima i može se koristiti za bolje određivanje položaja sonde. On također može biti korišten za dobivanje više informacija za složena lociranja.



Slika 69: Kartografski prikaz

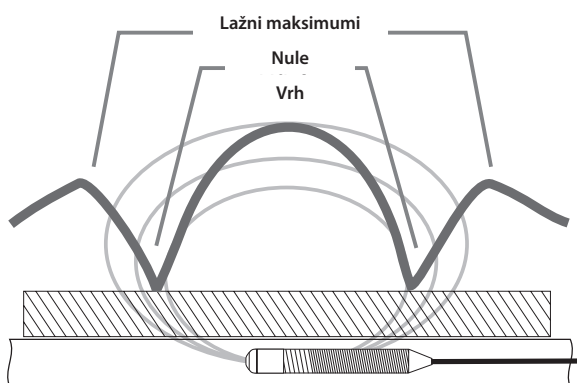
Kombinirano korištenje linija (predstavljaju signale očitane preko gornjeg i donjeg antenskog čvorišta) i strelica navođenja (ukazuju na središte detektiranog magnetskog polja) daje detektoru grafičku sliku detektirane lokacije gdje se nalazi ciljni komunalni vod ili sonda. Istodobno su na radnom zaslonu prikazane sve informacije potrebne za razumijevanje onoga što se događa s magnetskim poljem koje se locira – njegovu jačinu signala, stalni razmak, kut signala i približavanje do cilja. Informacije koje su u jednom trenutku dostupne na SR-60 imaju višestruko više očitavanja u odnosu na neke druge konvencionalne detektore. Izobličeno ili složeno magnetno polje će biti jednostavno za tumačenje kada su sve informacije na jednom displeju kao što je to slučaj kod SR-60.

### Usmjerenje u odnosu na signal

Zbog toga što se višestruki signali obrađuju od strane neusmjerene antene, ciljni signal uvijek stiže jači kako se prijamnik približava cilju. Način na koji se uređaj drži ne utječe na jačinu signala. Korisnik se može približavati iz nekog mjera i nije potrebno da zna orijentaciju ili smjer cijevi ili žice.

### Locirajuće sonde

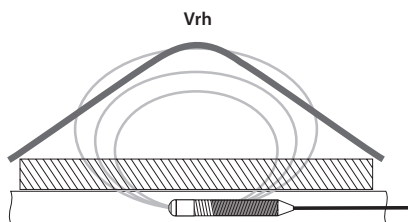
Kada se koristi sa sondom, SR-60 uklanja nule i "bočne maksimume vrhunaca". Uobičajeni detektor često vidi uvećanje signala praćeno ništicom (bolje rečeno, antena ne registrira signal) izatim maksimumom. To može zbuniti rukovatelja koji može protumačiti kraći maksimum kao cilj.



**Slika 70: Signal iz sonde "viđen" od strane konvencionalnog detektora**

**Glavni maksimum je u središtu, a dva lažna maksimuma su sa strane dvije nule.**

SR-60 koristi mjerenja kompletnog magnetskog polja da usmjeri korisnika prema cilju. Pronalaženje sonde pomoću jačine signala je vrlo izravan postupak.



**Slika 71: Signal sonde "viđen" od strane SR-60.**

**Jedini način za dolazak "iznad" je u odnosu na maksimalan signal.**

### Više o informativnom lociranju

Zbog toga što SR-60 pruža naprednu obradu i prikaz informacija, informacije dobijene preko SR-60 uređaja su jasne kada je lociranje pouzdano čak i kada je neka od njih sumnjiva.

Dobar detektor može razumjeti sliku ispod zemlje s mnogo manje napora korištenjem kombinacije informacija osiguranih preko:

- [Signala približavanja/jačine signala](#)
- [Linija traženja](#)
- [Indikator izobličenja](#)
- [Strelica navođenja i usmjerenog zvuka](#)
- [Indikacija neprekidnog mjerenja dubine](#)

Ovi indikatori prikazuju ono što antene "očitavaju" dok se kreću kroz magnetsko polje. Signal ima promijenjeni oblik, kada je u pitanju izobličeno magnetsko polje, pod utjecajem drugih kablova, cijevi i bliskih vodljivih objekata. Kada postoji značajno izobličenje, indikatori se neće slagati. Saznanje da je prisutno izobličenje omogućuje rukovatelju da izabere koji će postupak primijeniti da bi ga smanjio ili barem da bi ga razjasnio. (Na primjer, očitavanja lokacije i izmjerene dubine postaju sumnjiva u izobličanim magnetskim poljima.)

Druga strana posjedovanja više informacija je verifikacija koje lociranje je *pouzđano*. Ako su svi indikatori usuglašeni i razumljivi onda i stupanj pouzdanosti u lociranje može biti mnogo veći.

## SR-60 Održavanje

### Transport i pohrana

Prije transporta se uvjerite da je uređaj isključen zbog štednje baterija.

Kada transportirate uređaj vodite računa da ga osigurate tako da ne može poskakivati ili biti guran od strane labave opreme. SR-60 treba čuvati na hladnom i suhom mjestu.

**Napomena:** Ako skladištite SR-60 na duže vrijeme, kompletno uklonite baterije.

U slučaju brodskog prijevoza, sasvim uklonite baterije iz uređaja.

### Ugradnja/korištenje dodatnog pribora

Uređaj SR-60 se isporučuje s markerima sonde i polova koji se mogu koristiti za označavanje položaja polova ili sonde iznad zemlje. Postoje dva (2) crvena markera za označavanje polova i jedan (1) žuti za označavanje sonde. Markeri se također mogu koristiti za privremeno označavanje točaka za vraćanje tijekom izviđanja ciljnog područja ili traženja vodova. Ako je potrebno: rezervni dijelovi mogu biti naručeni kod vašeg Ridgid prodavača.



## Održavanje i čišćenje

1. Održavajte ST-60 čistim s vlažnom krpom i blagim sredstvom za čišćenje. Ne potapajte ga u vodu.
2. Tijekom čišćenja nemojte koristiti oštre alate ili abrazivna sredstva koja mogu trajno izgubiti displej. NIKADA NEMOJTE KORISTITI RASTVARAČE za čišćenje bilo kog dijela sustava. Jake kemikalije u tom slučaju mogu prouzročiti stvaranje pukotina.

## Lokalizacija dijelova s greškom

Za prijedloge o rješavanju problema, molimo pogledajte vodič za rješavanje problema na stranici 46. Ako je to potrebno, kontaktirajte RIDGE Tool tehnički servis. Mi ćemo ustanoviti plan postupka da dovedemo SR-60 u radno stanje.

## Servis i popravak

### VAŽNO!

Neispravan instrument odnesite u ovlaštenu servisnu centar tvrtke RIDGID ili ga vratite u tvornicu. Uklonite baterije prije otpreme.

**Svi popravci koje obavljaju Ridgid servisne ustanove imaju jamstvo u slučaju greške u materijalima ili pogreške servisa tijekom popravka.**

Za sva pitanja u svezi servisiranja i popravaka proizvoda, obratite se pismenim ili telefonskim putem na:

### Ridge Tool

Za dodatne informacije o Vama najbližem ovlaštenom RIDGID serviseru ili pitanjima u vezi popravka ili servisa:

- Obratite se svojem lokalnom RIDGID distributeru.
- Posjetite [www.RIDGID.com](http://www.RIDGID.com) ili [www.RIDGID.eu](http://www.RIDGID.eu) da pronađete lokalni kontakt tvrtke RIDGID.
- Kontaktirajte s tehničkim servisnim odjelom tvrtke RIDGID. Odio na [rtctechservices@emerson.com](mailto:rtctechservices@emerson.com), a u SAD-u i Kanadi nazovite (800) 519-3456.



**OPREZ**

**Uklonite baterije u cijelosti prije otpreme.**






**Za države EU:** Ne odlažite električnu opremu s kućnim otpadom! U skladu s Europskom smjernicom 2002/96/EZ o električnoj i elektroničkoj opremi koja predstavlja otpad i njezinoj primjeni u lokalnom zakonodavstvu električnu opremu koju više ne možete upotrijebiti morate odvojeno skupljati i odlagati na odgovarajući, ekološki način.

**Za države EU:** Neispravne ili iskorištene baterije moraju se reciklirati prema smjernici 2006/66/EEC.

## Ikone i simbol

### IKONE TIPKOVNICE

-  Kretanje izbornikom/fokus signala
-  Ivor iz izbornika  
Način rada sa sondom Forsiranje dubine/Vraćanje u centar zvučnog signala  
Način rada traženja vodova: Forsiranje dubine, Forsiranje jačine struje,  
Vraćanje u centar zvučnog signala  
Namještanje jačine signala približavanja: Forsiranje uključivanja mape
-  Kretanje izbornikom/fokus signala

 Tipka za UKLJUČIVANJE/ISKLUČIVANJE

 Tipka izbornika

 Tipka frekvencije













 Tipka za zvuk

### IKONE DISPLEJA









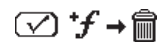


-  Frekvencija sonde
-  Frekvencija aktivnog traženja vodova
-  Radijska frekvencija
-  Frekvencija pasivnog traženja vodova
-  Izmjeren razmak/dubina
-  Simultane
-  OmniSeek
-  Linija traženja
-  Gradijent nagiba linije
-  Ikona pola
-  Okretne strelice navođenja
-  Linija izobličenja
-  Ekvator
-  Smjer cijevi
-   $>30'$
-   $>10m$

Granična dubina veća od 30 stopa/10 metara

### IKONE ZASLONA (Nast.)

-  Signal blizine
-  Jakost signala
-  Jačina zvučnog signala
-  Razina napunjenosti baterije
-  Namještanje pozadinskog osvjetljenja
-  Upozorenje da je baterija ispražnjena (treperenje)
-  Pokazivač razine (jačine signala)
-  Vodeni znak (jačina signala)
-  Nema signala
-   $\wedge 2Hz \updownarrow$  Fokusiranje signala
-  Indikator kuta signala
-  mA Miliamperi, jačina struje

### IKONE IZBORNIKA

-  Alatni izbornik
-  Feet ↔ Meter Izmjerena dubina/  
Postave razmaka
-  LCD Namještanje kontrasta zaslona
-  1Hr Namještanje automatskog isključivanja
-  Zaslonski elementi
-  Upravljanje odabirom frekvencija
-  Informacije na zaslonu
-  Vraćanje na tvornički namještene vrijednosti
-  Vraćanje na tvornički namještenu frekvenciju
-  3 Brojač isteka prikaza izbornika
-  Prijelaz za jednu razinu gore (pritisnite tipku za izbornik)

Slika 72: Ikone i simboli


## Pojmovnik - definicije

<b>Aktivno linijsko traženje</b>	To je način traženja podzemnih vodova u kome se koristi linijski predajnik da "ubaci" frekvenciju u skriveni vodič; zatim se preko SR-60 detektira frekvencija da bi se ušlo u trag vodiču.
<b>Ciljna putanja</b>	Opcijska kružna putanja oko aktivnog vidnog područja u kojoj se marker razine pomiče da bi grafički prikazao trenutnu jačinu signala. Također sadrži vodenu oznaku koja pokazuje najvišu razinu jačine signala koji je dostignut.
<b>Dubina</b>	<i>Pogledajte pod Izmjerena dubina.</i>
<b>Frekvencija</b>	Broj perioda po sekundi koje elektromagnetsko polje formira i poništava (ili prebacivanje sa pozitivnog na negativni napon u slučaju izmjenične struje). Izražena je u hercima (Hz) (ciklusi po sekundi), ili u kilohercima (kHz) (tisuću ciklusa po sekundi).
<b>Frekvencija "u uporabi"</b>	To je frekvencija na koju je SR-60 trenutno namješten za detekciju. Unaprijed zadana vrijednost frekvencije "u uporabi" je 33 kHz. Frekvencija koja je "u uporabi" se može izabrati korištenjem tipke frekvencije iz popisa frekvencija koje su "potvrđeno aktivne".
<b>Informativno lociranje</b>	Napredak u znanosti i umijeću lociranja komunalnih vodova i sonde ispod zemlje preko kombinacije višestrukih dijelova informacije na integriranom displeju. Oslanja se na niz kružnih antena za informacije u realnom vremenu.
<b>Izbornik glavne frekvencije</b>	Popis svih frekvencija koje se mogu koristiti na SR-60. Dostupan je preko podizbornika izbora frekvencije.
<b>Izmjerena dubina/ udaljenost</b>	Proračunata dubina ili razmak do sonde ili do prividnog središta vodiča koji je tražen. Ovo je virtualno mjerenje i može biti pogrešno ako je prisutno izobličenje magnetskog polja. Fizička dubina mora biti potvrđena bušenjem prije iskopavanja.
<b>Izobličenje</b>	Utjecaj bliskog magnetskog polja, drugi vodiči, magnetni fluks ili drugi utjecaji na kružno elektromagnetsko polje. Izobličenje se otkriva uspoređivanjem informacija iz uređaja SR-60 kao što su očitavanja linije traženja, signala približavanja, jačine signala, prikaza izmjerene dubine i kuta signala. Linija traženja će postati manje fokusirana kao reakcija na veće izobličenje u detektiranom magnetskom polju.
<b>Jačina struje</b>	Proračunata jačina struje bazirana na jačini magnetskog polja koje detektiraju neusmjerene antene SR-60 uređaja; izraženo približno u miliamperima (mA). Zbog preciznosti je potrebno da dubina bude točno izmjerena.
<b>Jakost signala</b>	Relativna jačina ukupnog signala magnetskog polja detektiranog od strane donje neusmjerene antene u tri dimenzije.
<b>Jasan signal</b>	Jasan signal je magnetsko polje stvoreno zbog prolaska struje kroz vodič i koje je dovoljno snažno da bude nedvosmisleno detektirano preko prijavnika kao što je SR-60. Jasni signali ovise o dobroj provodljivosti, dobrom uzemljenju, te prikladnoj jačini struje koja teče kroz traženi vodič.
<b>Križići</b>	Simbol u središtu aktivnog vidljivog područja koji prikazuje relativni položaj SR-60 uređaja u odnosu na detektirano magnetsko polje.
<b>Krug traženja</b>	Kompletan protok energije iz odašiljača, kroz vodič, u zemlju i iz zemlje do odašiljača. Kada je krug traženja narušen iz nekog razloga, rezultat toga će biti slab signal ili loša detekcija.

### Pojmovnik - definicije

<b>Kut signala</b>	Kut magnetskog polja izmjeren relativno u odnosu na horizontalnu ravan.
<b>Linija izobličenja</b>	Isprekidana linija koja se pokazuje kada je karakteristična reakcija na izobličenje linije traženja deaktivirana. Može se koristiti za analizu izobličenja detektiranog magnetskog polja.
<b>Način rada</b>	Posebno radno stanje ili metoda u kojoj se sustav može koristiti. SR-60 ima tri načina rada: Aktivno traženje vodova, Pasivno traženje vodova i Lociranje sonde.
<b>Neusmjerena antena</b>	Patentirana antenska tehnologija koja kombinira detekciju elektromagnetskih polja po tri osi istodobno. SR-60 koristi dvije neusmjerene antene.
<b>OmniSeek</b>	Napredni način rada koji omogućuje istodobno pretraživanje signala na nekoliko frekventnih opsega: <4 kHz, 4 - 15 kHz i 15 - 35 kHz.
<b>Pasivno linijsko traženje</b>	Način traženja voda bez korištenja odašiljača za pobuđivanje voda. Koristi se kada su traženi vodovi pod naponom od strane vanjskog izvora kao što su električni kablovi 50/60 Hz ili vodiči koji reflektiraju privremenu RF energiju, itd.
<b>Pokazivač razine signala</b>	Na SR-60, čvrsti pokazivač koji se pomiče oko kružne trake upućuje na trenutnu jakost signala koji je detektiran. <i>Pogledajte pod Vodena oznaka.</i>
<b>Pol</b>	Nalazi se tamo gdje linije magnetskog polja iz sonde vertikalno izlaze iz zemlje. To je jedan od dva završetka dipolarnog magnetskog polja, nalik magnetskom polju oko Zemlje ili magnetskom polju oko sonde. SR-60 prikazuje ikonu pola kada je detektirao polove sonde.
<b>Potvrđene aktivne frekvencije</b>	To joj omogućava da bude dostupna za korištenje uporabom tipke frekvencije tijekom rada SR-60 uređaja. Frekvencija "u uporabi" je uvijek prva na popisu potvrđeno aktivnih.
<b>Površina aktivnog pogleda</b>	To je područje unutar kruga u središtu radnog zaslona, gdje se pojavljuju simboli linije traženja ili polova i ekvatora sonde.
<b>Radni zaslon</b>	Zaslonski prikaz onog što instrument vidi tijekom lociranja. Sadrži aktivno vidljivo područje, u kojem se pojavljuje linija traženja u načinima traženja vodova, i u kome se pojavljuju ikone polova i ekvatora u načinu rada sa sondom. Također sadrži vrijednosti izmjerene dubine, jačine signala, kuta signala, jačine struje i signala približavanja, u ovisnosti od načina rada i izbora opcije korištenja.
<b>Rasipanje signala</b>	Sprezanje signala iz traženog voda sa susjednim vodičima na neki način (preko otpornosti, kapaciteta ili indukcije). Rasipanje signala čini da se signal prikazuje kao da dolazi s drugog vodiča a ne s onog za kojim se traga postavljanjem magnetskog polja iste frekvencije u susjedni vodič.
<b>Reakcija na izobličenje</b>	Svojstvo linije traženja kojom se prikazuje stupanj izobličenja detektiranog magnetskog polja prikazana kao varirajući oblak čestica oko linije traženja; zamućenje linije je proporcionalno detektiranom izobličenju. Ova karakteristika je početno aktivirana na displeju i može se deaktivirati.
<b>Rezanje</b>	To je stanje kada je primljeni signal prejak da bi bio odjednom obrađen od strane procesora signala; ovo stanje će kod SR-60 prouzročiti upozoravajući trepćući signal. Maksimumi signala su previsoki i zbog toga se "režu".

## Pojmovnik - definicije

<b>Signal blizine</b>	Proračunati signal koji pokazuje koliko je rukovatelj blizu traženog komunalnog voda u načinima traženja vodova. Proračun se temelji na signalu koji je primljen na antenskim čvorištima neusmjerene antene uređaja SR-60.
 <b>SimulTrace™</b>	Način rada s naprednim lociranjem koji čini mogućim istodobno traženje potisnog kabela koji emitira signal od 33 kHz i detektirane sonde na 512 kHz kada se nalaze u opsegu detektora.
<b>Složeno magnetsko polje</b>	Jedno elektromagnetsko polje izazvano kombinacijom dva ili više magnetskih polja koja su u neposrednoj blizini. Složeno magnetsko polje ima višestruke čvorove i složeni energetski model i može zahtijevati analizu u toku lociranja da bi se pravilno protumačilo.
<b>Sonda</b>	Odašiljač, često napajan baterijom, koji se koristi da emitira signal unutar podzemne cijevi, tunela ili vodiča.
<b>Spojnicica</b>	Prijenos energije (bez izravnog električnog kontakta) između dva ili više kablova ili komponenti strujnog kruga. Ovo se može desiti preko indukcije, preko zajedničkog uzemljenja ili drugih sredstava.
<b>Strelice za navođenje</b>	Dvije strelice koje predstavljaju detekciju iz nagnutih svitaka antena u "bočnim kotačima" antenskog sustava. Strelice navođenja daju indicaciju gdje se nalazi središte magnetskog polja u odnosu na trenutnu liniju traganja.
<b>Trenutno raspoložive frekvencije</b>	Za frekvencije koje su označene u izborniku glavne frekvencije se kaže da su "trenutno raspoložive"; one se pojavljuju u glavnom izborniku kada se pritisne izbornička tipka i mogu se namjestiti na status "potvrđeno aktivnih".
<b>Unaprijed zadano</b>	Unaprijed zadane vrijednosti su one koje SR-60 upotrebljava, ako rukovatelj nije izabrao alternativna namještanja; na njih se možete vratiti u informativnom izborniku.
<b>Vodeni biljeg</b>	Opcijska ikona na displeju koja pokazuje najvišu razinu jačine signala koji je detektiran. Ako idete po ciljnoj liniji i pomičete se prema gore, kada pokazivač razine dostigne novu najvišu točku, osigurana je grafička indicacija najjačeg detektiranog signala. <i>Pogledajte Pokazivač razine signala.</i>
<b>Zajedničko uzemljenje</b>	Pojava kada je veza sa zemljom za nekoliko linija ostvarena preko istog uzemljenja. Telefonske linije, na primjer, su često spojene sa zemljom preko električne servisne linije uzemljenja. Zajedničko uzemljenje može prouzročiti dvosmislene signale tijekom lociranja.

## Vodič za traženje i otklanjanje grešaka

PROBLEM	MOGUĆE NEISPRAVNO MJESTO
<b>SR-60 se blokira tijekom korištenja.</b>	Isključite jedinicu, a zatim je opet uključite. Uklonite baterije ako se uređaj ne može isključiti. Ako su baterije slabe, zamijenite ih.
<b>SR-60 ne prima signal.</b>	Provjerite je li namješten odgovarajući način rada i frekvencija. Ispitajte da li se strujni krug može poboljšati. Promijenite mjesto odašiljača, promijenite uzemljenje, frekvenciju, itd.; ili promijenite postavke regulacije fokusiranja signala ( <i>strana 33</i> ).
<b>Tijekom traganja, linije "poskakuju" preko cijelog zaslona u prikazu mape.</b>	Ovo ukazuje da SR-60 nije uhvatio signal ili da postoji miješanje signala.
	Vodite računa da je odašiljač dobro priključen i uzemljen. Naciljajte SR-60 na svaki vod kako biste bili sigurni da je ovdje kompletno magnetsko polje.
	Pokušajte s većom frekvencijom ili s priključkom na drugom mjestu voda, ili se prebacite na induktivni način rada.
	Pokušajte utvrditi izvor šuma i uklonite ga. (Slobodno uzemljenje itd.)
	Provjerite da li su baterije SR-60 uređaja svježije i potpuno napunjene.
<b>Tijekom lociranja sonde, linije "poskakuju" preko cijelog zaslona.</b>	Provjerite baterije u sondi da biste se uvjerali u njihovu ispravnost.
	Sonda može biti previše udaljena; pokušajte pokretanje tako da bude ako je moguće bliže ili obavite pretraživanje područja.
	Potvrdite signal postavljanjem donje antene bliže sondi. Napomena – sonde teško emitiraju signale kroz lijevano željezo i vodove od kovanog željeza.
<b>Razmak između sonde i polova nije jednak.</b>	Sonda je možda nagnuta ili ima prijelaz s lijevanog željeza na plastiku.
<b>Uređaj radi nestabilno, neće se ugasiti.</b>	Možda su baterije ispražnjene. Zamijenite ih novim baterijama i uključite uređaj.
<b>Displej je sasvim taman ili sasvim osvijetljen kada je uključen.</b>	Isključite jedinicu, a zatim je opet uključite.
	Namjestite kontrasta LCD zaslona.
<b>Nema zvuka.</b>	Namjestite jačinu zvuka u izborniku zvuka. Provjerite je li signal približavanja veći od nule.
<b>SR-60 se neće uključiti.</b>	Provjerite orijentaciju polova baterija. Provjerite jesu li baterije napunjene. Provjerite jesu li kontakti baterije dobri. Možda je pregorio osigurač uređaja. (Potrebno je tvorničko servisiranje.)

**Tehnički podaci**

- Težina s baterijama .....2,5 kg (5,4 lbs.)
- Težina bez baterija .....2,1 kg (4,7 lbs.)

**Mjere**

- Duljina .....35,56 cm (14")
- Širina ..... 17,78 cm (7")
- Visina .....78,74 cm (31")

**Izvor napajanja**

- 4 C baterije, 1,5V alkalne (ANSI/NEDA 14A, IEC LR14) ili 1,2V NiMH ili NiCad baterije koje se mogu puniti
- Nazivna snaga: 6V, 550 mA
- Jakost signala

Nelinearni u funkciji. 2000 je 10x više od 1000, 3000 je 10x više od 2000, itd.

**Radno okruženje**

- Temperatura -20°C do 50°C (-4°F do 122°F)
- Vlažnost 5% do 95% rel.vl.
- Temperatura skladištenja -20°C do 60°C (-4°F do 140°F)

**Unaprijed zadane postavke**

- Jedinice za dubinu = stope i inči
- Jačina zvuka = 2 (dva namještanja iznad prigušenog)
- Pozadinsko osvjetljenje = Automatski
- Frekvencija = 33 kHz (način rada traženja voda)

**Standardna oprema**

Stavka	Katal. #
• SR-60 detektor	<b>30123</b>
• Marker i držač stupa	<b>12543</b>
• Priručnik za rukovanje	
• 4 baterije sa C-čelijom (alkalne)	
• Video za trening (DVD)	

**Izborna oprema**

• Dodatni markeri sonde	<b>12543</b>
• ST-33Q odašiljač	<b>21948</b>
• ST-510 odašiljač	<b>21953</b>
• Induktivna stezaljka (4,75")	<b>20973</b>
• Udaljena sonda	<b>16728</b>
• Plutajuća sonda	<b>19793</b>

**SeekTech SR-60 je zaštićen U.S. Patenti 7009399, 7136765 i prijava ostalih patenata u postupku.**

**Tabela frekvencija**

Sljedeća tablica prikazuje frekvencije koje su na raspolaganju u uređaju SR-60. Unaprijed zadane frekvencije su isporučene s potvrđenim aktivnim statusom. *Opcijske frekvencije se mogu dodati kao što je opisano na strani 34.*

Unaprijed zadane frekvencije:

<b>Aktivno traženje vodova</b> .....	128 Hz, 1 kHz, 8 kHz 33 kHz, 93 kHz
<b>Traženje naponskih vodova</b> .....	50 Hz (9x), <4 kHz
<b>Radijske frekvencije</b> .....	Niske (4 - 15 kHz) Visoke (>15 kHz)
<b>OmniSeek</b> .....	<4 kHz + 4 - 15 kHz + 15 - 35 kHz

Opcijske frekvencije:

<b>Sonde</b> .....	16 Hz, 512 Hz, 640 Hz, 850 Hz, 8 kHz, 16 kHz, 33 kHz
<b>SimulTrace</b> .....	512 Hz + 33 kHz
<b>Pasivno traženje vodova</b> .....	50 Hz, 50 Hz (5x), 50 Hz (9x), 60 Hz, 60 Hz (5x), 60 Hz (9x), 100 Hz, 120 Hz

**Točne vrijednosti frekvencije (SR-60)**

Sonda		Pasivno traženje vodova		Aktivno traženje vodova		Europsko	
16 Hz	16,0	50 Hz	50	128 Hz	128	1 kHz	1024
512 Hz	512,0	50 Hz <sup>5x</sup>	250	8 kHz	8192	33 kHz	32768
640 Hz	640,0	50 Hz <sup>9x</sup>	450	93 kHz	93.696,0	93 kHz-B	93.622,9
850 Hz	850,0	60 Hz	60				
8 kHz	8192	60 Hz <sup>5x</sup>	300				
16 kHz	16384	60 Hz <sup>9x</sup>	540				
33 kHz	32768						

**Tabela frekvencija proizvođača**

Prikazana opcija	Company	Dostupne frekvencije	Model	Točna frekvencija (Hz)	Napomene
<b>Dyna</b>	3M Dynatel™	577 Hz 8 kHz 33 kHz 200 kHz	2273	577 8192 32768 200012	200 kHz nije moguće za europski model odašiljača ST-510.
<b>Fish</b>	FISHER	820 Hz 8,2 kHz 82 kHz	TW-8800	821 8217 82488	
<b>Gen</b>	Gen-Eye™	512 Hz 8 kHz 65 kHz	LCTX 512/8/65	512 8192 65536	
<b>Gold</b>	GOLDAK	117,5 kHz	3300	11750	Ne preporuča se za odašiljač ST-510.  Ne postoji za europski model odašiljača ST-510.
<b>Heath</b>	Heath Consultants Incorporated	8,1 kHz 81 kHz 480 kHz	ALLPRO	8128 81326 480323	480 kHz nije moguće za europski model odašiljača ST-510.
<b>McLau</b>	McLAUGHLIN®	9,5 kHz 38 kHz	VERIFIER	9499 37997	Proizvođač: Takachiho Sanyo Co., Ltd.
<b>Metro</b>	METROTECH®	982 Hz 9,8 kHz 82 kHz 83 kHz	9890 810 za 83 kHz	982 9820 82488 83080	
<b>MicroE</b>	Microengineering	76,8 kHz	Xmtr-101	76802	
<b>Mytan</b>	MyTana	76,8 kHz	PT20	76802	
<b>Phorn</b>	PipeHorn	480 kHz		479956	Ne postoji za europski model odašiljača ST-510.
<b>RD</b>	Radio Detection (Isto kao Gen-Eye™ iznad)	512 Hz 8 kHz 33 kHz 65 kHz 82 kHz 200 kHz	(Vrijedi isto kao za gore navedeni model LCTX 512/8/65)	512 8193 32768 65538 81865 200000	200 kHz nije moguće za europski model odašiljača ST-510.



Prikazane opcije	Company	Dostupne frekvencije	Model	Točna frekvencija (Hz)	Napomene
<b>RIDGID (Stari)</b>	Ridge Tool Co.	512 Hz 8 kHz 33 kHz 51 kHz 200 kHz		512 8192 32768 51712 200000	200 kHz promijenjeno na 93 kHz za europske modele ST-510.
<b>RIDGID (Novo)</b>	Ridge Tool Co.	128 Hz 1 kHz 8 kHz 33 kHz 93 kHz 262 kHz		128 1024 8192 32768 93623 262144	262 kHz promijenjeno na 93 kHz za europske modele ST-510.
<b>RIDGID-B (Novi)</b>	Ridge Tool Co.	128 Hz 1 kHz 8 kHz 33 kHz 93 kHz		128 1024 8192 32768 93696	Starija vrijednost 93 kHz.
<b>Ryco</b>	RYCOM	815 Hz 82 kHz	8876	815 82318	
<b>SeekTech-B</b>		128 Hz 1 kHz 8 kHz 33 kHz 93 kHz* 262 kHz		128 1024 8192 32768 93696 262144	Starija vrijednost 93 kHz.
<b>Schon</b>	Schonstedt Instrument Company	575 Hz	TraceMaster	575	
<b>Ssurf</b>	SubSurface	8 kHz 27 kHz	PL-2000	8055 26721	Proizvođač: FUJITECOM.
<b>SubS</b>	SUBSITE® ELECTRONICS Ditch Witch®	1 kHz 8 kHz 29 kHz 80 kHz	950	1170 8009 29430 80429	
<b>Telex</b>		577 Hz		577	

**Opseg jamstva**

Proizvođač jamči da RIDGID® alati nemaju nedostataka u materijalu i izradi.

**Trajanje jamstva**

Ovo jamstvo odnosi se na cijeli vijek trajanja RIDGID® alata. Jamstvo prestaje važiti kada proizvod postane neiskoristiv iz bilo kojeg razloga, osim nedostataka u materijalu i izradi.

**Kako ostvariti pravo na jamstveni servis**

Da biste ostvarili prava po ovom jamstvu, preporučenom poštom pošaljite cijeli proizvod u RIDGE TOOL COMPANY, Elyria, Ohio, ili u bilo koji ovlaštenu RIDGID® NEOVISNI SERVISNI CENTAR. Ključeve za cijevi i druge ručne alate vratite na mjesto kupnje.

**Kako ćemo ukloniti problem**

Zajamčeni proizvodi bit će popravljani ili zamijenjeni, na opciji RIDGE TOOL'S, te vraćeni bez naknade; ili, ako je nakon tri pokušaja popravljanja ili zamjene tijekom jamstvenog razdoblja, proizvod i dalje neispravan, možete odabrati primiti puni povrat novca za koji ste ga kupili.

**Što nije obuhvaćeno jamstvom**

Ovo jamstvo ne obuhvaća kvarove uslijed zlorabe ili normalnog trošenja. RIDGE TOOL nije odgovoran za slučajnu ili posljedičnu štetu.

**Lokalni propisi i jamstvo**

U nekim državama nije dopušteno isključenje ili ograničenje slučajnih i posljedičnih šteta, tako da se gore navedeno isključenje ili ograničenje ne mora odnositi na Vas. Ovim jamstvom dobivate specifična prava te možete imati i druga prava, koja se razlikuju među različitim županijama, regijama ili državama.

**Bez drugih izričitih jamstava**

Ovo CJELOŽIVOTNO JAMSTVO jedino je i isključivo jamstvo za RIDGID® proizvode. Niti jedan zaposlenik, agent, zastupnik i druga osoba nisu ovlaštenu za bilo kakve izmjene ovog jamstva, kao ni za davanje drugog jamstva u ime tvrtke RIDGE TOOL COMPANY.

Ridge Tool Company  
400 Clark Street  
Elyria, Ohio 44036-2023



Broj dijela: 748-028-519-HR-0A  
Rev. B