

SeekTech SR-24 & ST-330+



使用  Bluetooth[®] 连接

目录

系统概述

产品描述	3
蓝牙技术参数	3
范围	4

蓝牙连接

连接设备	4
断开设备	5
发射机供电	6
设置频率	6
发射机控制屏幕	6

系统概述

本文档阐述了通过接收器连接设备以及控制发射器的基本操作。有关 RIDGID SeekTech SR-24 和 RIDGID SeekTech ST-33Q+ 技术参数和操作的更多信息请参考操作手册。

产品描述

RIDGID SeekTech SR-24 接收器和 RIDGID SeekTech ST-33Q+ 发射器都配备蓝牙功能[®]，使得这些单元在操作期间可相互通信。这两个单元开启蓝牙功能之后，SR-24 可在定位过程中远程控制发射机的屏幕并控制其操作，无需来回走动更改发射器的设定。

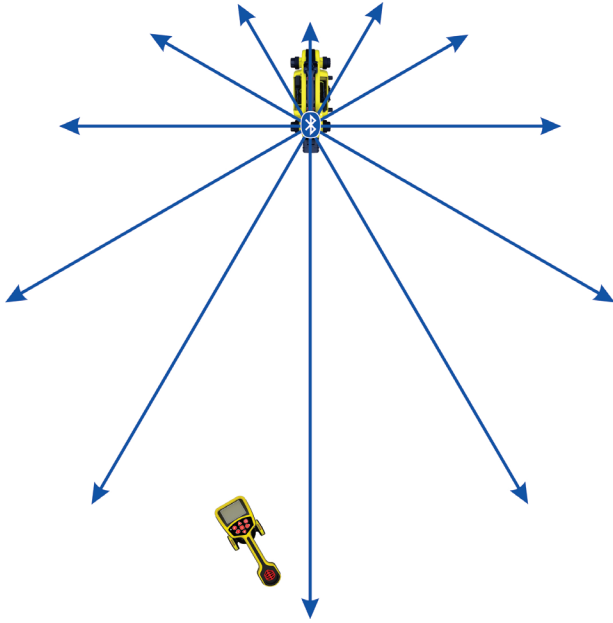
蓝牙技术参数

类型	1 级
配置文件	RFCOMM
发射功率	19 dBm
接收器灵敏度	-92 dBm
最大标准工作范围*	100 米 - 200 米 (328 英尺 - 656 英尺)
*有效距离可能会有变化	



范围


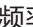


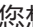



通过蓝牙连接时，ST-33Q+ 和 SR-24 之间的距离保持在 200 米（656 英尺）之内效果最佳。设备之间的连接质量可能会受到以下因素影响：设备之间的距离以及设备之间的物体等。为获得最佳连接质量，请保持设备之间视野清晰，没有障碍物，并让发射器的电池面向接收器。发射器和接收器之间阻碍视线的物体可能会显著降低它们的连接质量。



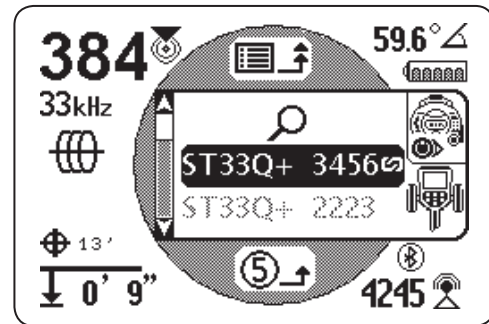
蓝牙连接


连接设备

请遵循以下步骤进行设备连接：

1. 开启接收器，并按下菜单键 .
2. 按下行箭头键  滚动浏览频率列表。高亮显示蓝牙图标  并按下选择键 .
3. 按下选择键  当搜索图标  出现时。
4. 按下行箭头键  高亮显示您想连接的发射机。按下选择键 .

您可以通过名称和序列号后四位数字识别发射器。发射器不需要开机。



建立连接之后，发射器会自动开机。连上后，发射器和接收器的屏幕上都会出现蓝牙图标 。发射器上的链环图像表示两个单元已经连接成功。








如果接收器曾经与多个发射器匹配，信息会自动储存入该列表，并试图尝试连接每个发射器，直到连接成功。

注：接收器可记忆多达 16 个匹配设备。有关连接其他设备的更多信息，请参考 SR-24 手册。

断开设备

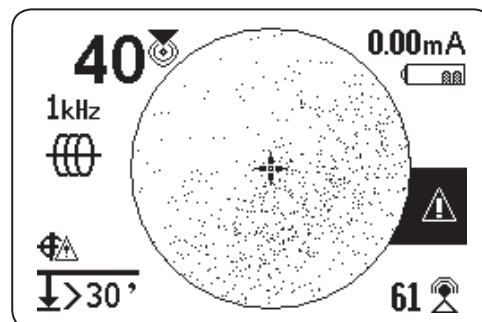
手动断开之前，两个设备是一直保持连接的。请遵循以下步骤断开设备：

1. 确保发射器和接收器开机。在接收器上按下单键 。
2. 按下行箭头键  导航至并高亮显示蓝牙图标 。
3. 按下选择键 。设备成功断开后会显示断开图标 。

发射机上的断开链环图像表示两个单元已经断开。



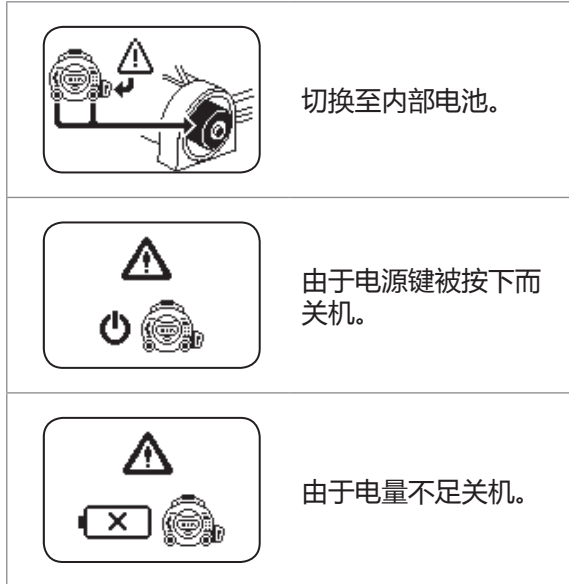
发射器上会显示一个警告信息。



发射器供电

当两个单元通过蓝牙连接之后，开启或关闭接收器会自动开启或关闭发射器。

接收器会提醒您发射器供电状态的变化。





设置频率

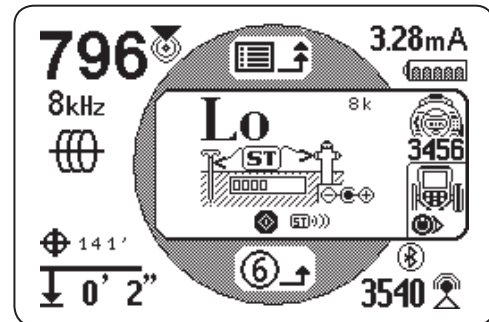
改变接收器的频率之后，发射器的频率会自动更新，与之匹配。如果发射器上的频率发生变化，接收器同样会自动更新频率与之匹配。


发射器控制屏幕

设备连接之后，您可通过接收器看到发射器的屏幕。发射器控制屏幕可用来控制发射器的频率模式、选择直接连接模式或感应模式、远程调整输出功率。您还可以远程开启或关闭发射器，而且可以知道发射器是否意外关机。


您可通过接收器查看对发射器频率、直接连接模式或感应模式以及输出功率所做的任何更改。

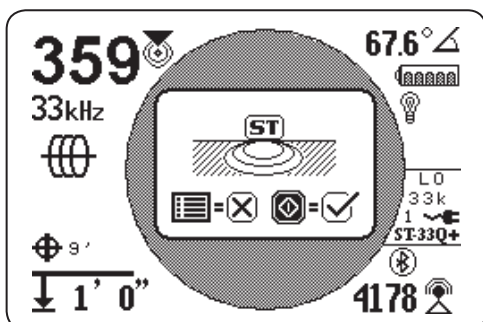
要在接收器上打开发射器控制屏幕，按下菜单键 ，然后按右行箭头键  在进入和退出发射器控制屏幕之间切换。



如果存在不止一个启用蓝牙的 SeekTech 发射器，可按左行箭头键  循环浏览可用的发射器。按下发射器图标下方列出的序列号，找到您想控制的具体发射器。

直接连接模式和感应模式

要通过接收器远程将发射器设置为直接连接模式或感应模式，请打开发射器控制屏幕。按选择键  在感应模式和直连模式之间切换。





感应夹模式

接收器可以看到发射器的感应夹模式，但是无法将其开启或关闭。访问感应夹模式必须连接感应夹。如需了解更多感应夹模式使用信息，请参考发射器和感应夹操作手册。

输出功率

较高的输出设置可以产生较强的信号，但是会降低发射器的电池续航时间。仅在 18 V 可充电锂离子电池、外部电源或高容量镍氢 D Cell 电池条件下使用 1000 mA 高输出模式。使用标准碱性电池时，请不要使用 ST-33Q+ 的高输出模式。

您可以通过接收器读取或者远程修改发射器的输出功率。要通过接收器远程更改发射器的输出功率，请打开发射器控制屏幕。按发射器的上行和下行箭头键   来调整输出功率。

© 2019 里奇工具公司。版权所有。

我们已经尽最大努力确保本手册中信息准确。里奇工具公司及其附属公司保留更改本手册中所描述的硬件、软件或二者技术参数的权利，恕不另行通知。请访问 www.RIDGID.com 获取本产品的最新信息及补充信息。因产品不断改进，本手册中给出的图片和其他表述可能与实际产品有所不同。

RIDGID 和 RIDGID 标志都是里奇工具公司在美国和其他国家注册的商标。此处提及的所有其他已注册以及未注册商标和标志都是各自所有者的私有财产。本手册中提及的第三方产品仅供参考，既不作为任何担保，也不构成任何推荐。

“Bluetooth” 文字商标和标志属于 Bluetooth SIG 公司。



EMERSON. CONSIDER IT SOLVED.™