

SeekTech

SR-24 & ST-330+



Forbind med  Bluetooth[®]

Indholdsfortegnelse

Systemoversigt

Beskrivelse	3
Bluetooth-specifikationer	3
Område	4

Bluetooth-forbindelse

Oprettelse af forbindelse mellem enhederne.....	4
Frakobling af enhederne.....	5
At tænde for senderen.....	6
Indstilling af frekvens	6
Senderens kontrolskærm	6

Systemoversigt

Dette dokument dækker det grundlæggende i at forbinde enhederne og styre senderen fra modtageren. Der henvises til betjeningsvejledningen for RIDGID SeekTech SR-24 og RIDGID SeekTech ST-33Q+ for flere oplysninger om hvert produkts individuelle specifikationer og drift.

Beskrivelse

RIDGID SeekTech SR-24-modtageren og RIDGID SeekTech ST-33Q+-senderen er udstyret med Bluetooth[®], som gør det muligt for enhederne at kommunikere med hinanden under drift. Med Bluetooth aktiveret på begge enheder, kan SR-24 bruges til at fjernovervåge senderens skærm og kontrollere dens drift i løbet af en lokalisering, hvilket eliminerer behovet for at gå frem og tilbage til senderen for at ændre indstillinger.

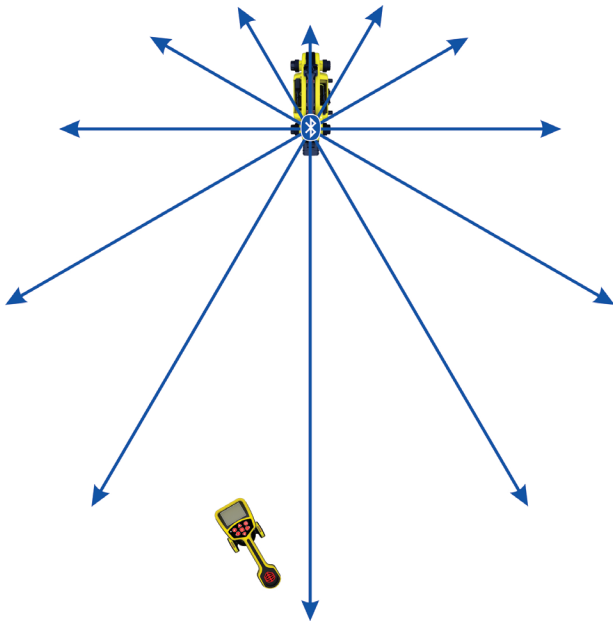


Bluetooth-specifikationer

Type	Klasse 1
Profil	RFCOMM
Sendeeffekt	19 dBm
Modtagerfølsomhed	-92 dBm
Typisk maksimalt driftsområde*	100 m – 200 m
*Effektiv afstand kan variere	

Område






ST-33Q+ og SR-24 fungerer bedst, når de holdes inden for 200 m af hinanden, mens forbundet via Bluetooth. Kvaliteten af forbindelsen mellem enheder kan påvirkes af en række faktorer, herunder afstanden mellem enhederne og genstande til stede mellem enheder. For den bedste kvalitetsforbindelse skal der opretholdes en klar sigtelinje mellem enheder, og senderen skal anbringes således, at dens batteri vender mod modtageren. Genstande, der blokerer sigtelinjen mellem senderen og modtageren kan væsentligt reducere kvaliteten af deres forbindelse.



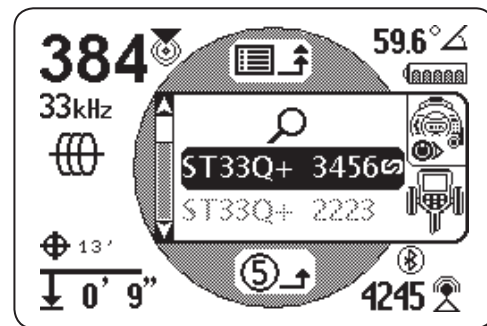
Bluetooth-forbindelse


Oprettelse af forbindelse mellem enhederne

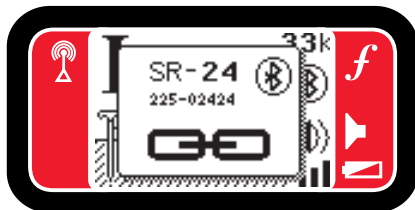
For at forbinde enhederne skal du følge disse trin:

1. Tænd for modtageren og tryk på menutasten .
2. Tryk på Pil ned-tasten  for at rulle ned til frekvenser-listen. Marker Bluetooth-ikonet  og tryk på Vælg-tasten .
3. Tryk på Vælg-tasten  når søge-ikonet  vises.
4. Tryk på Pil ned-tasten  for at markere den sender, som du ønsker at oprette forbindelse til. Tryk på Vælg-tasten .

Du kan identificere din sender ved dens navn og de sidste fire cifre i dens serienummer. Senderen behøver ikke at være tændt for at være synlig.



Når en forbindelse er oprettet, tændes senderen automatisk. Når forbindelsen er oprettet, er Bluetooth-ikonet  synligt på både senderens og modtagerens skærme. På senderen bekræfter et billede af et kædeled, at de to enheder er forbundet.








Hvis modtageren er blevet parret med flere sendere, går den automatisk gennem listen, og forsøger at oprette forbindelse til hver enkelt, indtil det lykkes.

Bemærk: Modtageren kan huske op til 16 enheder, den er blevet parret med. For flere oplysninger om at oprette forbindelse til andre enheder, henvises der til SR-24-vejledningen.

Frakobling af enhederne

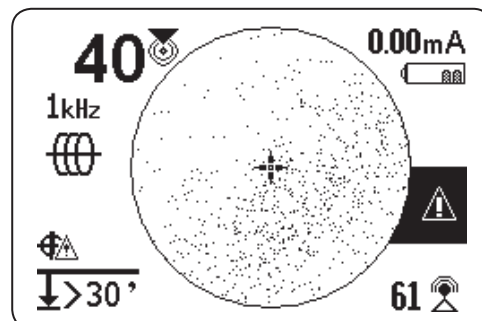
De to enheder forbliver forbundne, indtil de frakobles manuelt. For at frakoble enhederne, skal du følge disse trin:

1. Sørg for, at både senderen og modtageren er tændt. På modtageren, skal du trykke på menutasten .
2. Tryk på Pil ned-tasten  for at navigere til og gmarke Bluetooth-ikonet .
3. Tryk på Vælg-tasten . Frakoblingsikonet  vises, når enhederne er blevet frakoblet.

På senderen bekræfter et billede af et knækket kædeled, at de to enheder er frakoblet.



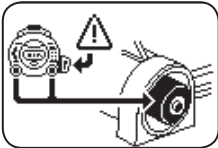


På modtageren vises en advarselsmeddelelse.



At tænde for senderen

Når de to enheder er forbundet med Bluetooth, vil tænding eller slukning af modtageren automatisk tænde eller slukke for senderen.

Modtageren advarer dig om ændringer i senderens strømstatus.

	Skift til interne batterier.
	Slukket på grund af tryk på strømtast.
	Slukket på grund af lavt batteri.



Indstilling af frekvens

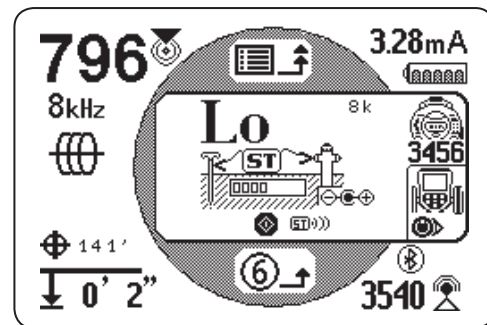
Ændring af modtagerens frekvens opdaterer automatisk senderens frekvens således at den matcher. Hvis frekvensen ændres på senderen, opdateres modtageren automatisk således at den også matcher.


Senderens kontrolskærm

Når enhederne er forbundne, kan du se senderens skærm fra modtageren. Senderens kontrolskærm giver dig mulighed for at styre senderens frekvenstilstand, vælge mellem direkte forbindelse eller induktiv tilstand, og fjernejustere udgangseffekt. Du kan også fjerntænde eller fjernslukke senderen, og vide, om senderen har slukket uventet.


Eventuelle ændringer på senderen af frekvens, direkte forbindelse eller induktiv tilstand, og udgangseffekt kan ses på modtageren.

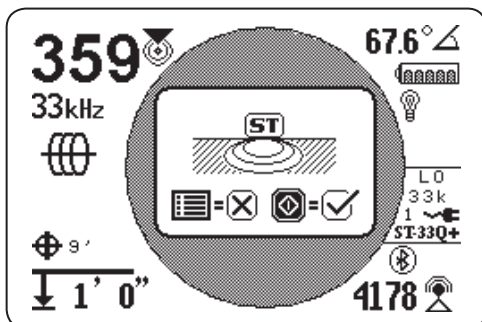
For at åbne senderens kontrolskærm på modtageren skal du trykke på menu-tasten , og derefter trykke på højre piletast  for at skifte ind og ud af senderens kontrolskærm.



Hvis mere end én Bluetooth-aktiveret SeekTech-sender er til stede, skal du trykke på den venstre piletast  for at bladre gennem tilgængelige sendere. Tryk på serienummeret, der vises under sender-ikonet for at identificere den specifikke sender, som du vil styre.

Direkte forbindelsestilstand og induktiv tilstand

For at fjernindstille senderen til direkte forbindelsestilstand eller induktiv tilstand ved hjælp af modtageren skal du åbne senderens kontrolskærm. Tryk på Vælg-tasten  for at skifte mellem direkte forbindelsestilstand og induktiv tilstand.





Klemmetilstand

Modtageren kan se senderens klemmetilstand, men kan ikke slå senderens klemmetilstand til eller fra. En induktiv klemme skal forbindes for at få adgang til klemmetilstand. Der henvises til brugsanvisningen for din sender og induktive klemme for flere oplysninger om brug af induktiv klemmetilstand.

Udgangseffekt:

Højere udgangsindstillinger producerer et stærkere signal for modtageren, men reducerer senderens batterilevetid. Brug kun 1.000 mA høj udgangstilstand, hvis du bruger et 18 V Li-Ion genopladeligt batteri, ekstern strøm eller højkapacitets D-celle-batterier. Brug ikke ST-33QR+ i høj udgangstilstand med standard alkaliske batterier.

Du kan aflæse senderens udgangseffekt eller fjernændre den fra modtageren. For at fjernændre senderens udgangseffekt ved hjælp af modtageren, skal du åbne senderens kontrolskærm. Tryk på modtagerens Op- og Ned-piletaster   for at justere udgangseffekten.

WWW.RIDGID.COM

Ridge Tool Company
400 Clark Street
Elyria, Ohio 44035-6001
U.S.

1-800-474-3443

Ridge Tool Europe
Research Park Haasrode
3001 Leuven
Belgium

+ 32 (0)16 380 280

© 2014 Ridge Tool Company. Alle rettigheder forbeholdes.

Alt er gjort for at sikre, at oplysningerne i denne manual er korrekte. Ridge Tool Company og dennes partnere forbeholder sig retten til at ændre specifikationerne for hardware, software eller begge, som beskrevet i denne manual uden varsel. Besøg www.RIDGID.com for aktuelle opdateringer og supplerende oplysninger om dette produkt. Grundet produktudvikling, kan fotos og andre præsentationer der er specificeret i denne manual afvige fra det faktiske produkt.

RIDGID og RIDGID-logoet er varemærker tilhørende Ridge Tool Company, der er registreret i USA og andre lande. Alle andre registrerede eller uregistrerede varemærker og logoer nævnt i denne manual tilhører deres respektive ejere. Omtale af tredjeparters produkter er kun til orientering og udgør hverken en godkendelse eller en anbefaling.

Bluetooth-ordmærket og -logoer ejes af Bluetooth SIG, Inc.



EMERSON. CONSIDER IT SOLVED.™