

NaviTrack Scout™

RIDGID®



FIND IT



SEE IT



CLEAN IT

DRIFTSINSTRUKTIONER

ALLMÄN SÄKERHETSINFORMATION

WARNING! Läs och se till att förstå alla instruktioner. Om alla instruktioner nedan inte följs finns risk för elektriska stötar, brand och/eller allvarlig personskada.

**LÄS BIFOGADE SÄKERHETSINSTRUKTIONER.
SPARA DESSA INSTRUKTIONER!**

Batteriinstruktioner:

- **Använd endast batterier av angiven storlek och typ. Blanda inte olika batterityper (använd t.ex. inte alkaliska med laddningsbara).** Använd inte delvis urladdade och fulladdade batterier tillsammans (dvs. blanda inte gamla och nya).
- **Ladda batterierna med de laddare som anges av batteritillverkaren.** Användning av en felaktig laddare kan resultera i att batteriet överhettas och spricker.
- **Gör dig av med batterierna på rätt sätt.** Kasta inte batterier i eld, eftersom exponering för höga temperaturer kan förorsaka att batteriet exploderar. I vissa länder finns bestämmelser för hantering av förbrukade batterier. Följ alla tillämpliga bestämmelser.

1. Användning och skötsel av Scout

- **Använd endast utrustningen enligt anvisningarna.** Använd inte Scout om du inte fått lämplig utbildning och läst handboken.
- **Doppa inte antennerna i vatten.** Förvara på en torr plats. Dessa åtgärder minskar risken för elektriska stötar och att instrumentet skadas.
- **Kontrollera att inga delar är trasiga eller att några andra omständigheter som kan påverka användningen av Scout föreligger.** Om instrumentet är skadat måste det repareras före användning. Många olyckor förorsakas av dåligt underhållna verktyg.
- **Använd endast tillbehör som rekommenderas av Scouts tillverkare.** Tillbehör som passar ett instrument kan vara farliga om de används med ett annat.
- **Håll handtagen torra och rena, fria från olja och fett. Detta gör att du kan hantera instrumentet bättre.**
- **Skydda det mot överdriven värme.** Produkten bör hållas borta från värmekällor som till exempel element, värmeregulatorer, spisar eller andra produkter (inklusive förstärkare) som producerar värme.

1.1 Underhåll

- **Diagnostiskt instrumentunderhåll får endast utföras av kvalificerad reparationspersonal.** Service eller underhåll som utförs av okvalificerad reparationspersonal kan resultera i personsador.
- **Utför lämplig rengöring.** Ta bort batteriet innan rengöring. Använd inte flytande rengöringsmedel eller sprayrengöringsprodukter. Använd en fuktig trasa vid rengöring.
- **Utför en säkerhetskontroll.** När underhåll eller reparation av denna produkt har utförts, be serviceteknikern att utföra säkerhetskontroller för att avgöra om produkten är i användbart skick.
- **Skador på produkten som kräver åtgärd.** Ta bort batterierna och överlämna underhållet till kvalificerad servicepersonal under följande omständigheter:
 - o Om vätska har spillts eller föremål har fallit in i produkten.
 - o Om produkten inte fungerar normalt trots att du följer driftsinstruktionerna.
 - o Om produkten har tappats eller skadats på något sätt.
 - o När produkten uppvisar ett tydligt förändrat beteende.

Vid all korrespondens, uppge all information på verktygets märkskylt, till exempel modellnummer och serienummer.

1.2 Viktigt

Scout är ett diagnostikverktyg som känner av elektromagnetiska fält som avges av objekt under marken. Det är avsett att hjälpa användaren lokalisera dessa objekt genom att känna igen fältlinjernas karaktäristik och visa dessa på skärmen. Eftersom elektromagnetiska fältlinjer kan bli deformerade och störda, är det viktigt att verifiera de underjordiska objektens placering innan grävning.

Det kan finnas flera ledningar inom samma område under marken. Se till att följa lokala anvisningar.

Att frilägga ledningen är det enda sättet att verifiera att den finns, dess placering och djup.

Ridge Tool Co. och dess dotterbolag och leverantörer är inte ansvariga för personsador eller några direkta, indirekta, tillfälliga eller följdskador förorsakade på grund av Scouts användning. Det kan finnas flera ledningar inom samma område under marken. Se till att följa lokala anvisningar.

2. Introduktion till Scout

Sonden och ledningslokaliseringen Scout™ använder flera riktantenner och avancerad bearbetning för att åstadkomma snabb, noggrann och enkel lokalisering av nedgrävda ledningar.

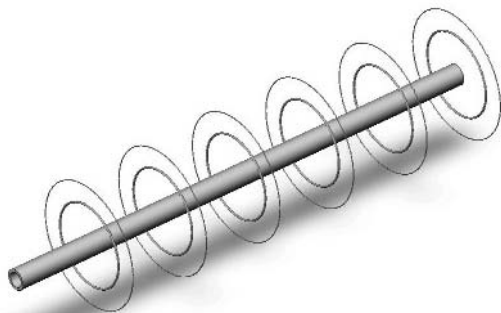
2.1 Vilka är dess unika funktioner?

Scouts avancerade teknik ger flera unika fördelar framför konventionella lokaliseringar:

- Antennsystem med flera riktantenner.
- Mikrokartvy.
- Indikering av distinkta signalegenskaper.

2.2 Vad gör den?

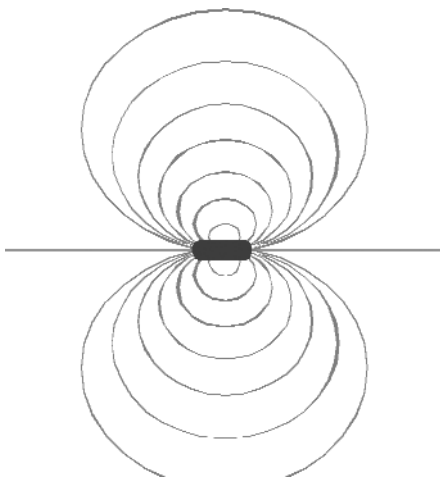
Scout används ovan mark för att känna av elektromagnetiska fält som avges från underjordiska eller dolda ledningar (elektriska ledare som till exempel metalledningar och rör) eller sonder (aktivt sändande pejlsändare). När fälten är enkla och odeformerade är de avkända fälten representativa för det nedgrävda objektet. Scout lokaliserar ledande objekt som avger ett fält. Den känner inte direkt av underjordiska objekt. De elektriska fält som avges från nedgrävda objekt kan vara av två typer: den första typen avges av långa ledare som till exempel strömförande ledningar, pådrivningskablar för inspektionskameror eller rör. Dessa objekt skapar ett långt, cylindriskt fält, och detta kallas ofta att spåra "Ledningar".



Det fält som avges av en strömförande ledning.

(Passiv växelströmsspårning är endast ett specialfall där ledningen är "magnetiserad" av elektrisk ström.)

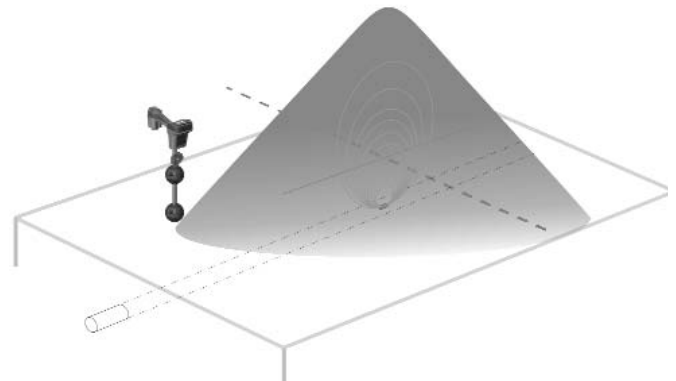
Den andra typen, sonder (kallas också sändare, pejlsändare eller aktiva ledningssonder), avger ett fält med annan form, och Scout är programmerad för att mäta och visa denna typ av fält. Sondens mer komplexa fältform, ett så kallat dipolfält, är likadant som det som skapas av en stavmagnet och av planeten Jorden.



Dipolfältet som avges av en sond.

Elektromagnetiska fält har tre (3) viktiga egenskaper: frekvens, styrka och vinkel (riktning). Till skillnad från konventionella lokaliseringar, som endast kan mäta styrkan i varje antennisriktning, kan Scout mäta både signalstyrka och fältvinklar i tre dimensioner (3D). Dessa förbättrade möjligheter gör kartvisningen möjlig. En erfaren operatör kan utnyttja denna extra information för att snabba upp lokaliseringsprocessen och få hjälp att klara av komplexa lokaliseringssituationer. Å andra sidan kan en tillfällig eller ovan användare enkelt lokalisera endast med hjälp av signalstyrkan.

Den första regeln för lokalisering med Scout är att göra värdet stort! – Att hitta den maximala signalstyrkan är den viktigaste och primära lokaliseringsmetoden.



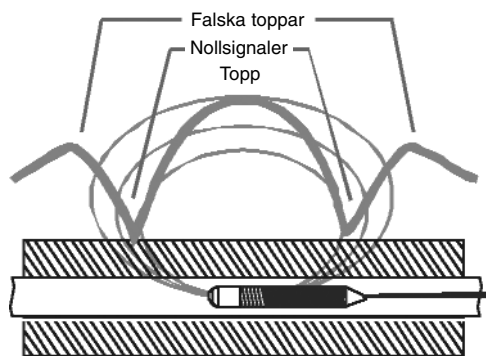
Exempel på hur Scout visar maxvärde rakt ovanför sonden.

Oavsett om det gäller att följa en ledning eller att lokalisera en sond, finns den maximala signalstyrkan över målet. Djupet visas när instrumentet är ovanför målet.

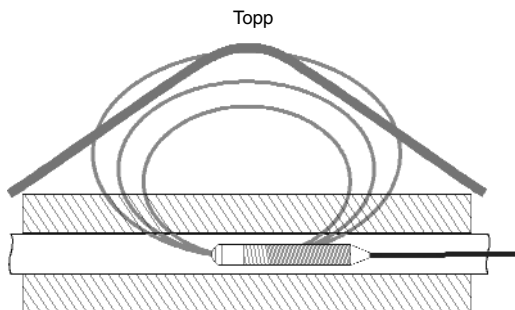
2.3 Vad är fördelen med flera riktningar hos Scout?

Att visa hela signalen med flera riktantenner erbjuder definitiva fördelar:

1. Signalen blir alltid starkare när användaren kommer närmare målet.
2. Eliminera nollsignaler och "spöktoppar". En signal från en konventionell lokalisering har en topp, sedan en nollsignal och därefter en mindre topp. Detta kan förvirra operatören, särskilt om han tolkar en mindre topp som målet (kallas "spök-" eller "falska" toppar). Med Scout syns endast en topp som leder användaren mot målet.



Sondsignal som den "ses" av en konventionell lokalisare. Huvudtopp i mitten och två falska toppar utanför de båda nollpunkterna.



Sondsignal som den "ses" av Scout. Endast en topp, inga nollsignaler.

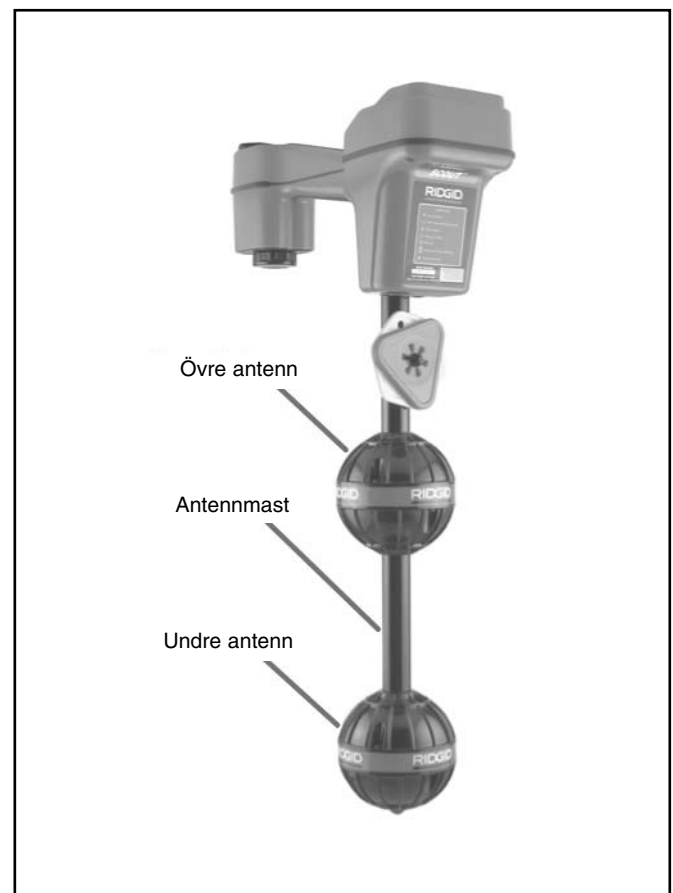
3. Hur apparaten hålls påverkar inte signalstyrkan. Användaren kan komma från vilket håll som helst och behöver inte veta hur röret eller ledningen ligger.
4. Bland övriga verktyg för identifiering och lösning av "svåra" lokaliseringar finns en grafisk mikrokarta och en vinkelindikering som hjälp att tolka signalernas egenskaper.

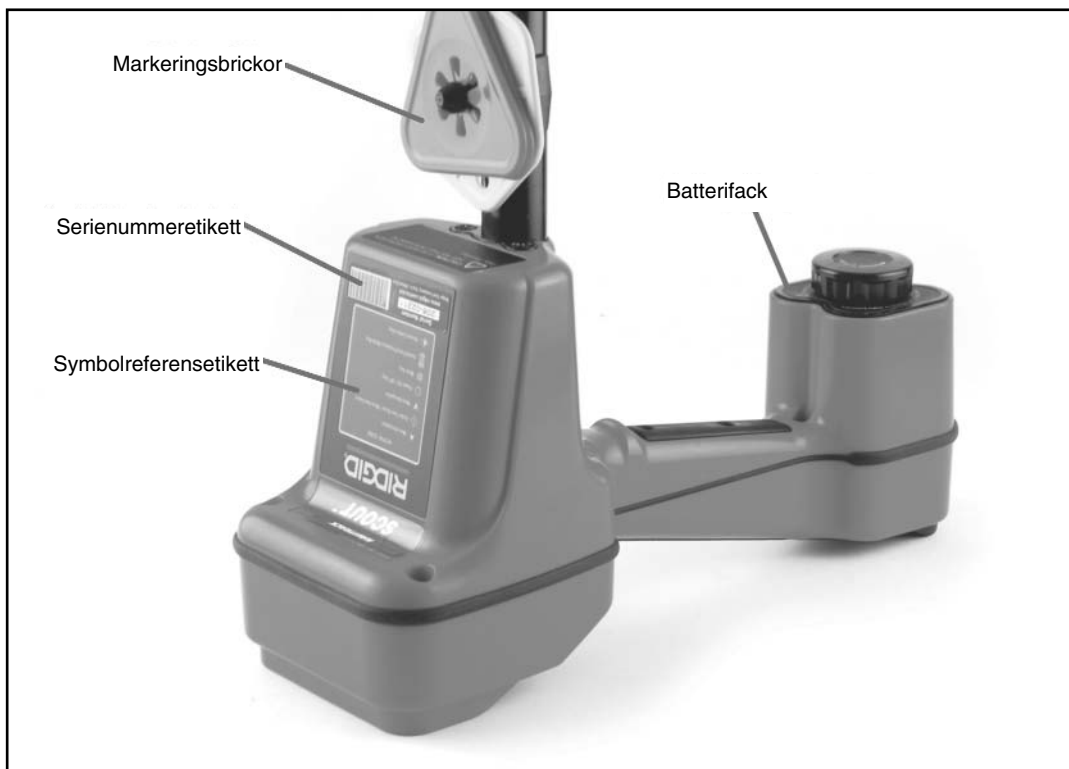
2.4 Vad är fördelen med mikrokartan?

Kartan visar grafiskt signalens karaktär. Den är en vy av den underjordiska signalen ur fågelperspektiv, visad grafiskt på skärmen. Den används som en guide för att spåra underjordiska ledningar och kan användas för att mer noggrant lokalisera sonder. Den kan också användas för att ge mer information vid komplexa lokaliseringar.

När du för lokalisaren över marken passerar Scout den signal som sänds ut från de underjordiska föremålen. Då kan användaren se en bild av signalen på skärmen och markera dess läge på marken. Konventionella lokalisare kan inte göra en karta av signalen eftersom deras antenner inte kan se dess hela form.

3. Scouts delar

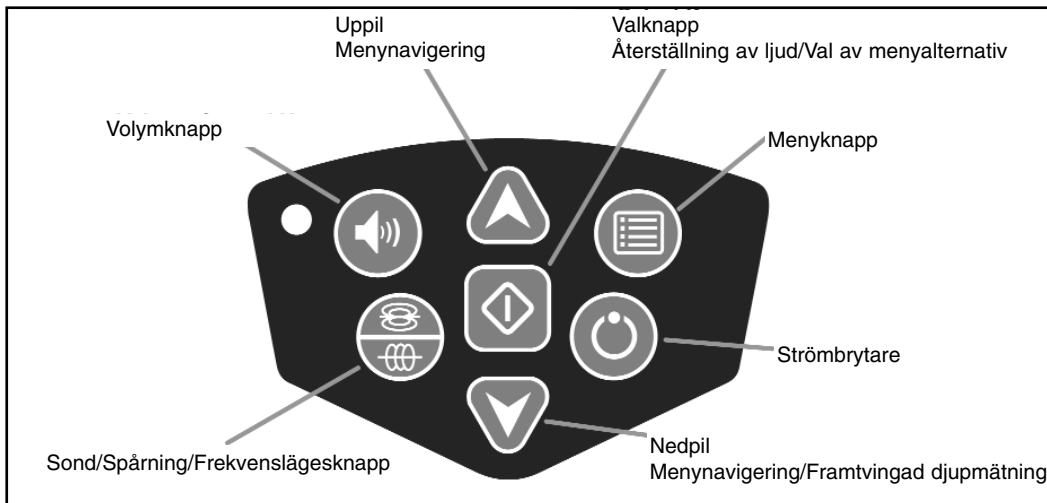




Visningsskärm



Knappsats



Volymknapp – öppnar och stänger menyn för ljudnivå.

Sond/Spårning/Frekvenslägesknapp – växlar mellan aktiva frekvenser och funktioner.

Upppil – bläddrar uppåt bland menyalternativen.

Valknapp – väljer det markerade alternativet när en meny är öppen.

Nedpil – bläddrar nedåt bland menyalternativen.

Menyknapp – öppnar/stänger menyn.

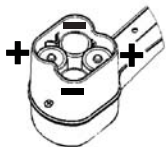
Strömbrytare – slår på och stänger av Scout.

4. Komma igång

4.1 Installera och byta batterier

När du ska installera batterier i Scout vänder du apparaten så att du kommer åt batterifacket. Vrid ratten på batterilocket moturs. Dra ratten rakt upp och ta bort luckan. Sätt i batterierna enligt markeringen i facket och se till att de faller ned ordentligt och får bra kontakt.

Sätt tillbaka luckan och stäng den genom att vrida ratten medurs medan du trycker ned den lätt. Batteriluckan kan sättas åt vilket håll som helst.



När du slagit på Scout tar det några sekunder att kontrollera batterierna. Under den tiden visas batterinivån som "tom".


Varning! – Låt inte något skräp falla ned i batterifacket. Främmande föremål kan kortsluta batterikontakterna, vilket leder till att batterierna snabbt laddas ur och kan förorsaka läckage av elektrolyt eller brandrisk.

4.2 Användningstid


Normal användningstid för Scout-lokaliseraren om du använder alkaliska batterier är mellan 12 och 24 timmar beroende på till exempel ljudvolym och hur ofta bakgrundsbelysningen används. Andra faktorer som påverkar drifttiden är till exempel batteriernas kemiska sammansättning (många nya högprestandabatterier som till exempel "Duracell ® ULTRA" räcker faktiskt 10 - 20% längre än vanliga alkaliska batterier vid tillämpningar med höga krav). Användning vid låga temperaturer minskar också batteriernas livslängd.

För att spara batterierna stängs Scout automatiskt av efter en timme om inga knappar trycks ned. Om du vill använda apparaten igen slår du bara på den.

4.3 Slå på och stänga av

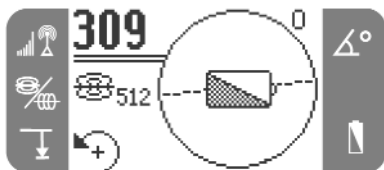
Sätt på strömmen genom att trycka på strömbrytaren  i knappsatsen. RIDGID®-logotypen visas och programmets versionsnummer visas i det nedre högra hörnet.



Stäng av strömmen genom att trycka ned och släppa strömbrytaren  i knappsatsen. Lägg märke till att det tar några sekunder att slå på och stänga av apparaten.

4.4 Varning för dåliga batterier

När batterierna börjar bli svaga, visas en batterisymbol i kartområdet på skärmen. Detta visar att batterierna behöver bytas och att apparaten snart kommer att stängas av.



Strax innan den stängs av helt körs en avstängningssekvens som inte kan avbrytas.

I vissa fall sjunker spänningen i laddningsbara batterier så snabbt att apparaten bara stängs av. Apparaten stängs av och startar om. Byt bara ut batterierna och slå på apparaten igen.

5. Inställning

När Scout är igång är nästa steg att ställa in de frekvenser som stämmer med den utrustning som ska lokaliseras. De väljs i en lista på menyn.

1. Tryck på menyknappen, markera ditt val och aktivera det genom att trycka på valknappen:



2. Markera med upp- och nedpilarna den frekvens som överensstämmer med den som används i sonden eller linjesändaren och markera sedan rutan genom att trycka på valknappen. Se menyvalen som referens. Återgå till huvudbilden genom att trycka på menyknappen.



Varning! – Se till att den valda frekvensen stämmer med önskad användning. 512 och 33 används både som sond- och ledningsföljningsfrekvens. Om du använder en sondfrekvens för ledningsföljning och vice versa kan Scout visa felaktig djupinformation.

3. Gå nu igenom de aktiverade frekvenserna och lägena genom att trycka på knappen för sond/spårning/frekvens. Du ser vilket läge Scout är inställd på genom att kontrollera symbolerna på skärmen.



4. Om djupet, den automatiska bakgrundsbelysningen eller skärmens kontrast behöver justeras, markerar du detta val i menyens verktygsdel och gör ändringar med valknappen.



5.1 Menyval

Sondlägesfrekvenser		512 Hz 640 Hz 874 Hz 33 Hz
Ledningsföljningsfrekvenser		50 Hz (Passiv) 60 Hz (Passiv) 128 Hz 8 kHz 33 kHz
Verktygsmeny		Fot/Meter Automatisk bakgrundsbelysning Kontrast

5.2 Ljud från Scout

Ljudet följer ökande eller minskande signalstyrka. Dess frekvens och volym ökar när signalen blir starkare och minskar när signalen blir svagare. När signalen blir starkare ökar ljudets frekvens och volym som hjälp för operatören att hitta den maximala signalstyrkan. Om signalstyrkan sjunker återgår ljudet till ett lågt vibrerande som om ingen signal kunde hittas. Scout har en automatisk förstärkare. När förstärkningen ökar eller minskar ett steg, återställs ljudet till den högre eller lägre intensiteten.

Justera ljudvolymen genom att trycka på ljudknappen.



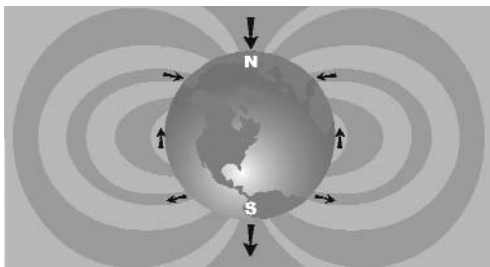
Ljudet ändras vid varje knapptryckning, och du kan även justera volymen med upp- och nedpilarna. Lämna denna skärmbild genom att trycka på valknappen.



Obs – Om du trycker på valknappen under normal användning återställs ljudets frekvens till en mellannivå.

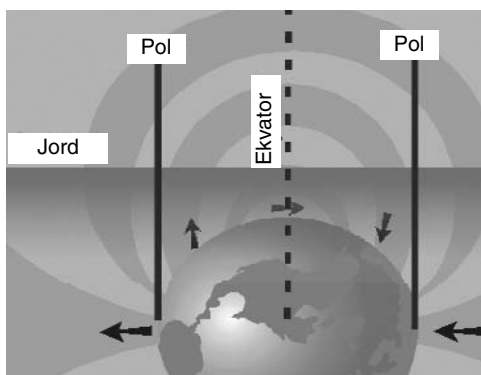
5.3 Översikt - Scout och sonder

Sonder (som också kallas sändare, pejlsändare eller aktiva ledningssonder) avger ett elektromagnetiskt fält som liknar det magnetfält som härrör från Jorden.



Om Jorden lades på sidan, skulle faktiskt dess magnetfält likna fältet från en sond.

Som lokalisering kan Scout mäta formen (vinkeln) hos fältlinjerna från en sond och identifiera vissa karaktäristiska drag hos dessa linjer. Tre viktiga egenskaper är de två **POLERNA** och **EKVATORN**. Vid polerna är signalens vinkel 90 grader (vertikal). Vid ekvatorn är den 0 (horisontell). Polerna är tydliga punkter, medan ekvatorn går ett helt varv runt sonden. Eftersom dessa tydliga egenskaper är konstanta kan de utnyttjas för att noggrant fastställa sondens läge.



Polerna finns oftast där konventionella lokalisering skulle hitta "nollpunkter", de döda punkter som uppträder när signalen passerar genom deras antenner. Skillnaden är att Scout kan "se" polerna ("nollpunkterna") och visa var dessa är, **till och med när du inte är rakt ovanför dessa och oberoende av hur antennerna på Scout är inriktade i förhållande till signalen.**

Detta är ett skäl till varför det är så mycket lättare att lokalisera med Scout än med vanliga lokalisering.

Sonden finns vid den punkt där ekvatorn passerar mitt emellan de två polerna.

5.4 Lokalisera sonden

Scout kan användas för att lokalisera signalen från en sond (sändare) i ett rör, så att dess position kan lokaliseras ovan mark. En sond kan placeras vid en problempunkt i röret med hjälp av kamerapådrivningsstång eller -kabel. Den kan också spolas längs röret.

I det följande förutsätts att sonden finns i ett horisontellt rör, att marken är tämligen plan och att Scout hålls med antennmasten vertikalt.

Viktigt! – Signalstyrkan är den viktigaste faktorn för att avgöra sondens plats. För att försäkra dig om en exakt lokalisering **MÅSTE** du vara noggrann när du mäter upp den högsta signalstyrkan innan du markerar var du ska gräva.

5.4.1 Vid lokalisering av en sond går du till väga på följande sätt:

- Innan sonden placeras i röret kontrollerar du med Scout att den fungerar och att Scout tar emot signalen.
- När sonden finns på plats och sänder aktiverar du sonden och ställer in samma frekvens som sondens på Scout. Se till att symbolen för sondläge visas

Varning! – Se till att den valda frekvensen stämmer med önskad användning. 512 och 33 används både som sond- och ledningsföljningsfrekvens. Om du använder en sondfrekvens för ledningsföljning och vice versa kan Scout visa felaktig djupinformation.

- Gå till den plats där sonden antas vara. Om rörets riktning är okänd skjuter du in sonden en kortare sträcka i röret (ca. 5 m från öppningen är en bra startpunkt).

5.4.2 Lokalisera sedan sonden med en av följande metoder:

Metod 1 – Maximal signalstyrka

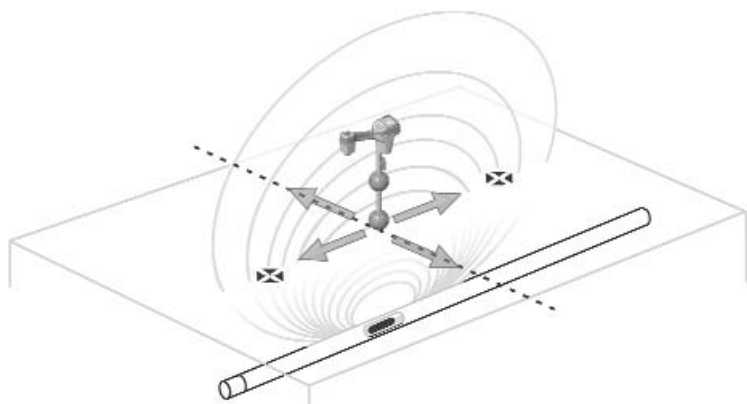
1. Håll Scout så att masten pekar bort från din kropp. Svep masten i den riktning där du tror att sonden finns medan du ger akt på signalstyrkan och lyssnar på ljudet. Signalen är starkast när masten pekar mot sonden.

- Sänk Scout till normalt arbetsläge (masten vertikal) och gå mot sonden. När du närmar dig ökar signalstyrkan varvid ljudet blir starkare och får högre frekvens. Använd signalstyrkan och ljudet för att hitta den **maximala signalstyrkan**.



- När du hittat maximum håller du Scout nära marken över denna punkt och flyttar dig i alla riktningar så att du är säker på att signalen försvagas.

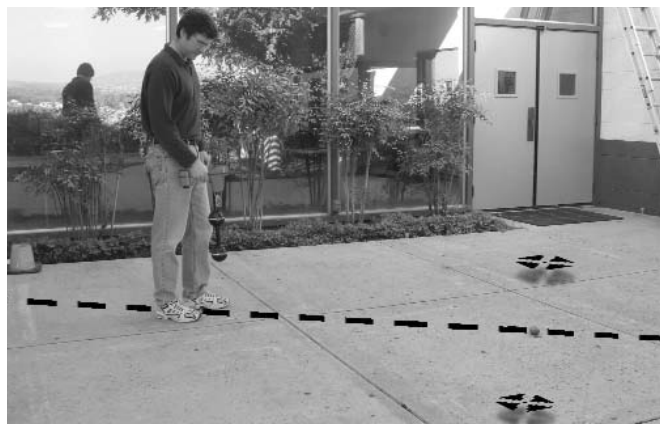
Obs – Vid den högsta signalstyrkan kan ekvatorlinjen finnas på någon annan plats än denna om sonden lutar (se avsnittet Lutande sond).



Metod 2 – Följ ekvatorn, sök sedan maximum

- Fungerar bäst på öppna ytor utan hinder där **sonden kan förväntas vara horisontell**. Svep med masten och gå sedan mot den högsta signalstyrkan som i metod 1.
- När Scout visar en **stadig** ekvatorlinje i centrum av skärmen: Följ denna mot ökande signalstyrka. När den högsta signalstyrkan uppnås flyttar du Scout längs ekvatorn **och i alla** riktningar så att du är säker på att du hittat toppen.

Om sonden lutar måste du vara säker på att du hittat den maximala signalstyrkan eftersom det är där sonden finns.



Verifiera lokaliseringen.

- Vid den punkt där signalstyrkan är högst håller du Scout med masten vertikal och för den vinkelrätt mot ekvatorlinjen på skärmen. När polsymbolen visas flyttar du Scout tills polsymbolen är centrerad på hårkorset **med den undre antennkulan** på marken. Lägg en av de orange triangelmärkningarna på marken vid denna punkt.



Visning när Scout är över polen.

- Flytta Scout tillbaka över ekvatorlinjen till den andra polen. Centrera hårkorset vid den andra polmärkingen och markera dess läge på samma sätt som den första.
- Flytta tillbaka till den **maximala signalstyrkan**. Markera denna punkt på marken med den gula, sexkantiga markeringsbrickan. Flytta den undre antennkulan sakta bort från den gula märkingen i alla riktningar och studera signalstyrkevisningen. Signalstyrkan ska vara högst rakt ovanför sonden.
- Kontrollera om alla tre märkingarna ligger på rad och att den gula sexkantiga markören finns ungefär halvvägs mellan polmärkingarna.

Om den gula märkingen inte ligger i mitten, se avsnittet om lutande sonder.

Viktig! – Att du är på ekvatorn innebär **INTE** att du är ovanför sonden! Kom ihåg att signalstyrkan är den viktigaste faktorn för att avgöra sondens plats. Du måste vara på punkten med den högsta signalstyrkan.

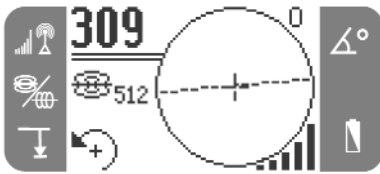
För bästa noggrannhet, använd vattenpasset. Masten **MÅSTE** vara vertikal när du markerar polerna och ekvatorn, annars blir deras placering fel!

5.5 Mäta djup

Scout mäter djup genom att jämföra signalens styrka vid den undre antennen med den övre antennen.

Djupet mäts när den undre antennen rör marken rakt ovanför signalkällan.

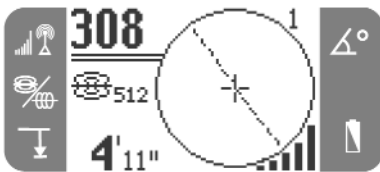
1. När du ska mäta djup placerar du lokaliseringen på marken, rakt ovanför sonden eller ledningen. Se till att vinkelindikatorn visar fem grader eller mindre. Roter sedan långsamt apparaten i den riktning som anges av pilen **längst ned till vänster** på skärmen, tills djupet visas.



Vattenpasset är användbart för att säkerställa att antennmasten är vertikal när du mäter djup.

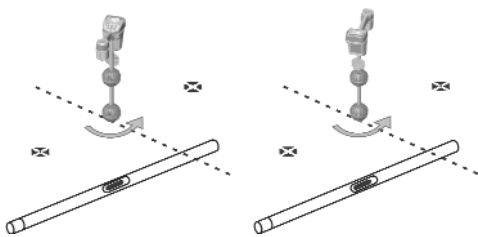
För att uppnå maximal signalstyrka och en mer noggrann djupmätning måste Scout roteras så att antennen riktas in efter signalen.

2. Djupet visas i det nedre vänstra hörnet.



3. **Funktionen framtvinga djupmätning** - Om vinkelindikatorn anger mer än fem grader gör Scout ingen djupmätning. Tryck ned pilknappen och håll den nedtryckt. Nu framtvingas djupmätningen om djupet kan mätas (se följande avsnitt om lutande sonder).

Vid kontroll av djup, gör alltid en mätning, vrid Scout 180 grader (en halvcirkel) och gör ännu en djupmätning. Se till att den undre antennkulan har samma läge på marken och att masten är vertikal. Om djupvärdena inte ligger inom 10% från varandra, finns störningar och djupavläsningen bör ifrågasättas.



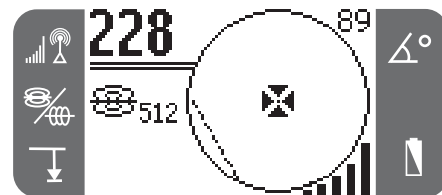
5.6 Tips för lokalisering av sond

- Använd om möjligt ljudet som hjälp att leda Scout till den högsta signalstyrkan.
- Om du korsar ekvatorn och signalen inte når sitt högsta värde, följ ekvatorn till den högsta signalstyrkan. Att du hittat sondens ekvator (den streckade linjen på skärmen) innebär INTE att du har hittat sonden. Du måste också hitta den högsta signalstyrkan. Om sonden lutar starkt, ligger ekvatorn INTE rakt ovanför sonden, och avståndet mellan sonden och de två polerna är inte lika stort. Om sonden lutar, sök den maximala signalstyrkan.
- Bekräfta alltid punkten med den högsta signalstyrkan. Kontrollera att kartan visas, om det inte ändå är säkert att alla nödvändiga förutsättningar är uppfyllda. Kartan förutsätter följande villkor:
 1. Marken är plan.
 2. Sonden ligger plant.
 3. Scout befinner sig ovanför marknivån.
 4. Scout hålls i det närmaste vertikalt med antennmasten riktad rakt nedåt.

Om dessa förutsättningar inte uppfylls, måste du vara noggrann och finna den högsta signalstyrkan. Om ovanstående förutsättningar gäller och om Scout finns inom två "djup" från signalkällan är i allmänhet kartan användbar och riktig. Du måste vara medveten om detta ifall du använder kartan när målet eller signalkällan ligger mycket grunt. Det användbara sökområdet för enbart kartan kan vara litet om sonden finns på mycket litet djup.

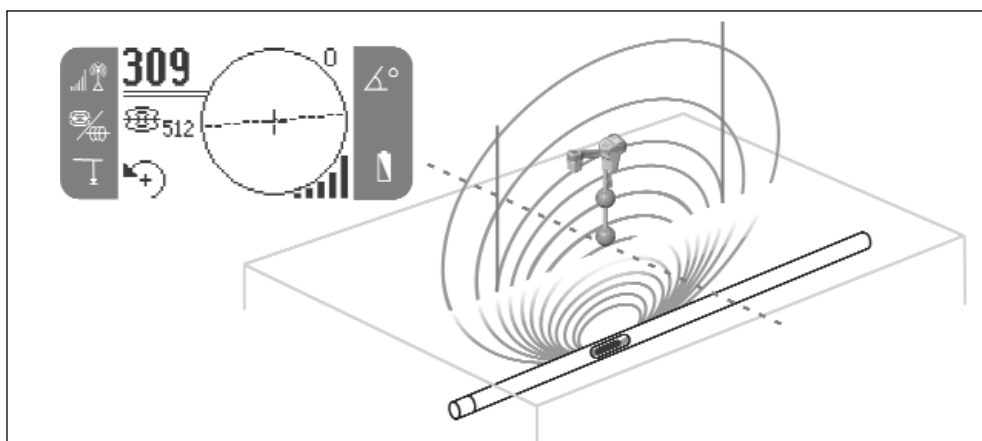
5.7 Lutande sonder

Om sonden lutar, flyttas en pol närmare sonden och den andra längre ifrån, så att sonden inte längre finns mitt emellan polerna. Den närmaste polens signalstyrka blir mycket högre än den mer avlägsna polen. I extrema fall där sonden står vertikalt, finns den ena polen rakt ovanför sonden och denna pol motsvarar också punkten med den högsta signalstyrkan. Den andra polen syns inte. Därför kan sonden lokaliseras även om den är vertikal, vilket kan inträffa om den fallit ned i ett brott på ledningen eller en underjordisk tank. Vad som syns på skärmen när sonden är vertikal är en pol med maximal signalstyrka.

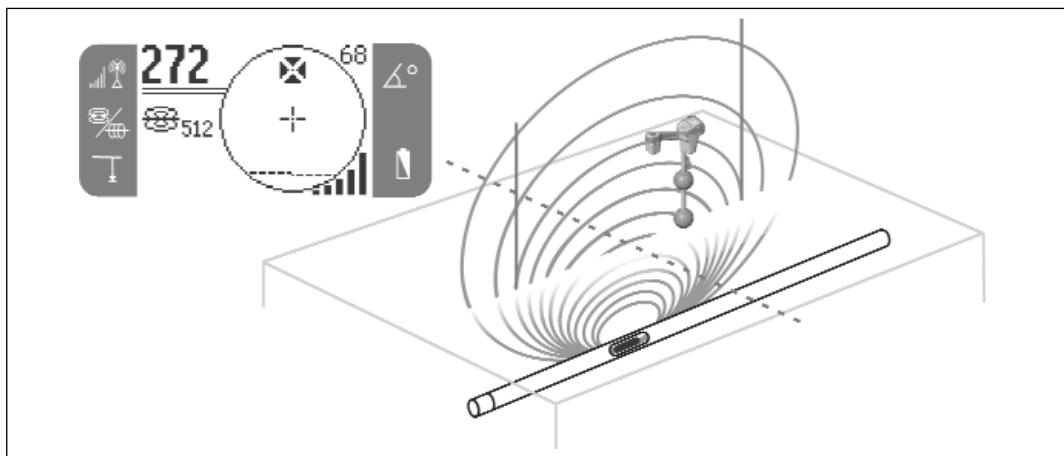


Antennerna i flera riktningar gör att djupet kan mätas även om sonden lutar. Under dessa omständigheter måste funktionen framtvingad djupmätning användas (se Mäta djup).

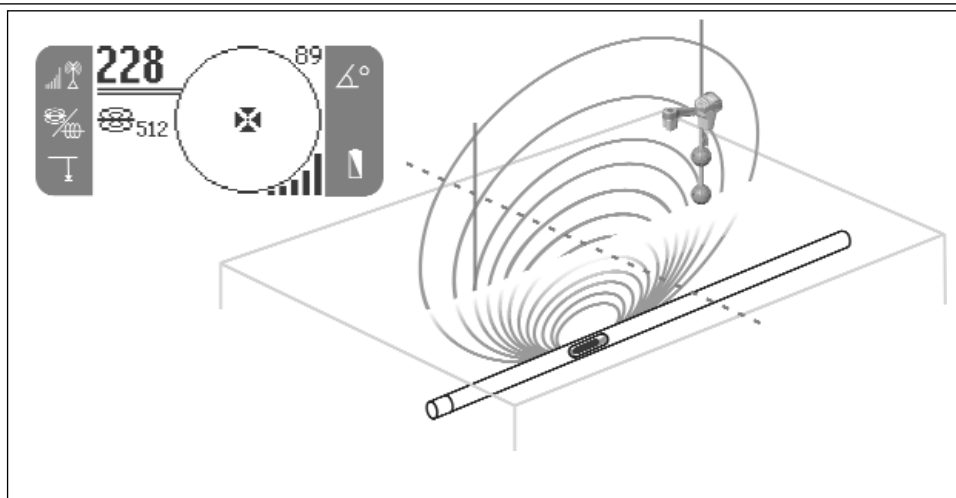
Mikrokarta - Exempel – Sondläge



Scout på ekvatorn



Scout lämnar ekvatorn och närmar sig polen



Scout på polen

6. Följa en ledning med Scout

Scout kan också användas till att följa ett rör eller en ledning så att du kan märka ut den på marken. Detta visar ledningens läge så att den kan undvikas vid grävning eller friläggas för reparation eller utbyte. Scout kan lokalisera strömförande ledningar med ett antal frekvenser eller användas passivt för att lokalisera alla långa ledare som bär signaler.

Underjordiska ledningar förses med ström från en ledningssändare. Denna aktiva signal kan sedan följas med en mottagare som till exempel Scout.

1. Anslut ledningssändaren till ledningen enligt tillverkarens instruktioner.

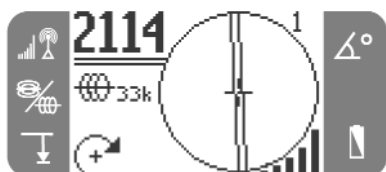
En "sändare" är ett övergripande namn som används för allt som skapar en lokaliseringsbar signal. Det används för att beskriva såväl en sond som den apparat som används för att förse en ledning eller ett rör med ström.

2. Se till att den frekvens som används i sändaren är densamma som i Scout och att det finns en ledningsföljningssymbol \sim . Tryck på huvudmenyknappen för att återgå till lokaliseringsskärmen.



3. Innan du börjar följa ledningen rekommenderas att först kontrollera signalstyrkan och se att den sjunker när du drar undan Scout. Rikta masten mot ledningen eller själva sändaren om du använder induktivt läge. Över ledningen ska signalen vara starkast och sedan minska åt båda hållen. Om signalstyrkan och linjerna på skärmen INTE överensstämmer, kan signalen vara deformerad.

4. När du följer ledningen visas dess riktning som två heldragna linjer på skärmen. När linjerna finns i centrum av skärmen visar detta att Scout följer den underjordiska ledningen. Om linjerna försvinner utanför skärmen flyttar du Scout så att de åter finns mitt på skärmen. Den signal som avges från ledningen är starkast rakt ovanför ledningen. Om detta inte stämmer är signalen deformerad.



Obs – När du använder en ledningsföljningsfrekvens finns det

två linjer på skärmen. När du använder en sondfrekvens är ekvatorn en enda linje.

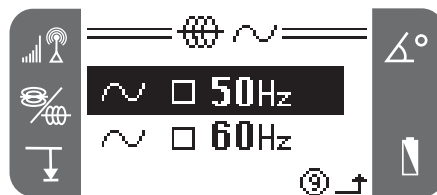
Varning! – Se upp för signalinterferens som kan ge felaktiga avläsningar. Djupangivelser ska behandlas som uppskattningar och det verkliga djupet måste bekräftas genom att frilägga ledningen innan grävning.

5. Innan du börjar följa ledningen rekommenderas att först kontrollera signalstyrkan och se att den sjunker när du drar undan Scout. Rikta masten mot ledningen eller själva sändaren om du använder induktivt läge. Över ledningen ska signalen vara starkast och sedan minska åt båda hållen. Om signalstyrkan och linjerna på skärmen INTE överensstämmer, kan signalen vara deformerad.

6.1 Följa en passiv växelströmsledning

I passivt läge känner Scout av växelströmsfält. Nedgrävda elkablar avger vanligen inte någon spårbar signal om inte någon ström går genom ledningen. Avstånd gatubelysning är till exempel svår att spåra passivt.

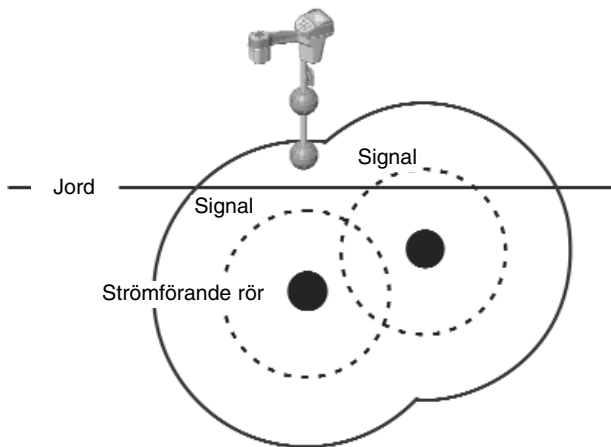
1. Välj en frekvens för att passivt spåra växelström med symbolen för passiv ledningsföljning \sim .
2. Scout har som standard två frekvenser för passiv spårning av växelström, 50 Hz och 60 Hz.



6.2 Tips för ledningsföljning

- När linjerna inte är centrerade på kartan men signalstyrkan är som högst, föreligger distortion!
 - a. Försök att byta till en lägre frekvens.
 - b. Flytta jordstaven bort från den ledning som ska följas.
 - c. Kontrollera att ledningen inte är sammankopplad med någon annan ledning.
- Om det inte går att centrera linjerna eller om de utan förklaring rör sig över skärmen kanske Scout inte tar emot någon tydlig signal.
 - a. Kontrollera att sändaren fungerar och att den är ordentligt jordad.
 - b. Kontrollera kretsen genom att rikta den undre antennen mot någon av sändarens kablar.
 - c. Kontrollera att Scout och sändaren använder samma frekvens.
 - d. Prova med olika frekvenser, med början från den lägsta, tills ledningen kan följas utan problem.

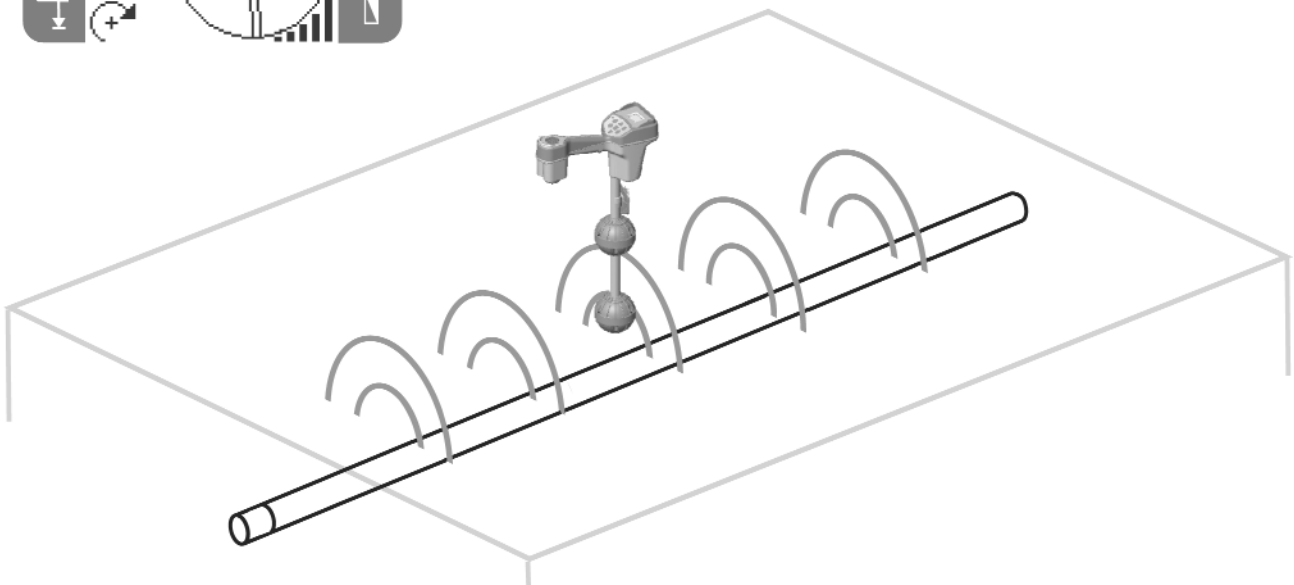
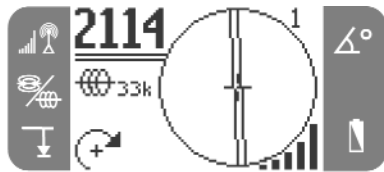
- Strömmen flyter bäst från de tunnaste ledningarna till de grövsta (med den lägsta resistansen). Du bör till exempel följa ett rör från huset ut mot gatan.
- När du följer ledningen bör signalstyrkan tillta och dju-
pet minska på samma ställe där linjerna finns i centrum
av skärmen. Om så inte är fallet, kanske ledningen
viker av eller andra signaler kan förekomma.
- Högre frekvenser läcker mer men kan krävas för att
kunna hoppa över avbrott i ledningar eller isolerande
kopplingar.
- När sändaren används induktivt måste du börja lokalis-
eringen 10 - 15 m bort för att undvika "luftkoppling". Det
är när Scout fångar upp signalen från sändaren direkt
och inte från den ledning som ska följas.



Mikrokartan förutsätter följande omständigheter:

- a. Marken är plan.
 - b. Ledningen är horisontell.
 - c. Scout befinner sig ovanför marknivån.
 - d. Antennmasten på Scout hålls ungefär vertikalt.
- Om dessa förutsättningar inte uppfylls, måste du vara
noggrann och finna den högsta signalstyrkan. Om
Scout finns inom två "djup" från ledningen är i allmänhet
kartan användbar och riktig. Du måste vara medveten
om detta ifall du använder kartan när målet eller ledning-
en ligger mycket grunt. Det användbara sökområdet
för kartan kan vara litet om sonden finns på mycket litet
djup.

Mikrokarta - Exempel - Ledningsföljning



7. Verktymsmeny

7.1 Ändra djupenheter

Du kan ändra måtenheterna för djup till antingen fot eller meter. Du ändrar denna inställning genom att markera djup-symbolen på verktymsmeny och växlar sedan mellan fot och meter genom att trycka på valknappen.



7.2 Automatisk bakgrundsbelysning

Låg ljusnivå detekteras av en ljussensor som är inbyggd i knappsetsens övre vänstra hörn. Du kan sätta på bakgrundsbelysningen genom att täcka denna sensor med tummen. Den automatiska bakgrundsbelysningen för skärmen är fabriksinställd att bara tändas när det är ganska mörkt, för att spara på batterierna. När batterierna är nästan slut syns det att bakgrundsbelysningen är svag. Belysningen används med en mycket låg nivå för att spara på batterierna. Om du vill stänga av bakgrundsbelysningen markerar du glödlampssymbolen i verktygsdelen av meny och växlar mellan Auto och av genom att trycka på valknappen.



7.2.1 Kontrast

När alternativet LCD är markerat kan kontrasten på skärmen justeras med upp- och nedpilarna.



8. Användbar information

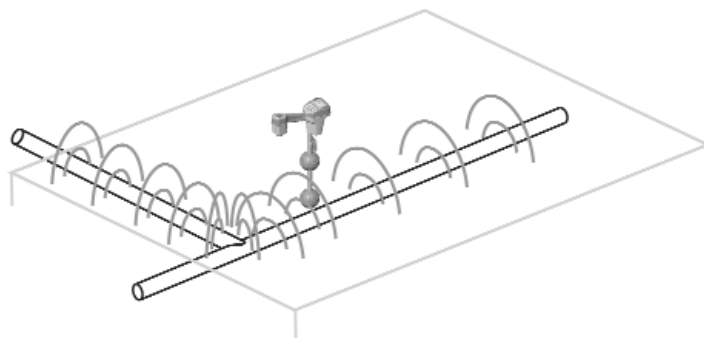
8.1 Signalstörningar

8.1.1 Deformerade fält

Ibland kan ett enskilda fält stöta på metall eller annat järnhaltigt material i marken, vilket kan deformera fältlinjerna. Det kan vara en annan ledning, nedgrävt skrot eller gamla oanvända ledningar som kan avleda eller förkorta fältlinjerna. I dessa fall kan Scout visa en svagare signal runt föremålet och en starkare signal rakt ovanför det. Föremålet kan fungera som en lins som oberäkneligt förstärker eller försvagar signalen.

8.1.2 Sammansatta fält

Sammansatta fält kan också förekomma. När ett enskilda fält stöter på ett annat, kan dessa tillsammans förorsaka en starkare signal. Det är viktigt att operatörerna förstår detta vid "T:n" eller räta vinklar på ledningen, där sammansatta fält ofta uppstår.



Sammansatt fält runt en anslutning på ledningen.

8.1.3 Brus

Störande signaler (brus) är helt enkelt en del av utmaningen vid lokalisering. Störningar kan antingen ha samma frekvens som den som används, eller ha andra frekvenser. Några av de starkaste störningssignalerna skapas av kraftöverföringsutrustning. Transformatorer, stora elektriska motorer, generatorer och kraftledningar kan förorsaka starka störningssignaler. Områden med mycket brus bör undvikas om detta är möjligt. Om vinkelvisningen är instabil och/eller signalnivåerna är ojämna är detta ett tydligt tecken på att det antingen inte finns någon målsignal (sond eller strömförande ledning) eller att störningsnivån är hög.

8.2 Noggrannhet

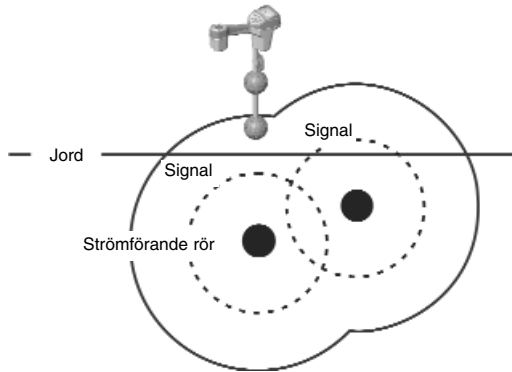
Mätning av djup och signalstyrka är beroende av att Scout kan ta emot en stark signal. Kom ihåg att Scout används ovan mark för att känna av elektromagnetiska fält som avges från underjordiska ledningar (elektriska ledare som till exempel metalledning och rör) eller sonder (aktivt sändande pejlsändare). När fälten är enkla och odeformerade är de avkända fälten representativa för det nedgrävda objektet.

Om fälten är deformerade eller det finns flera samverkande fält, gör detta att Scout lokaliserar utan precision. Lokalisering är ingen exakt vetenskap. Det kräver att operatören använder sitt omdöme och söker efter all information som finns tillgänglig förutom den som instrumentavläsningarna kan ge. Scout ger användaren mer information men det är operatören som måste tolka informationen på rätt sätt. Ingen tillverkare av lokaliseringsutrustning påstår att operatören blint ska följa informationen från deras instrument.

Förhållanden där lokaliseringens noggrannhet måste ifrågasättas:

- **När det finns andra ledningar i närheten.** "Läckor" kan förorsaka deformerade fält och oavsiktligt aktivera led-

ningar. Använd lägre frekvenser om möjligt och eliminera alla förbindelser mellan ledningarna.



- **När du använder sändaren induktivt.** Detta ger ledningen en svag signal. Använd direkt anslutning när detta är möjligt.
- **När det finns T-anslutningar i ledningen eller den är delad.** Kan orsaka störningar i signalen.
- **När signalstyrkan är låg.** En stark signal är nödvändig för noggrann lokalisering.
- **När markförhållandena varierar.** Extremfall beträffande fuktighet, antingen mycket torr eller övermåttad mark, kan påverka mätningarna. Om marken till exempel är mättad med salthaltigt vatten, vilket kan förekomma vid kusterna, avskärmas signalen kraftigt och blir mycket svår att lokalisera.

9. Transport och lagring

Se till att apparaten är avstängd innan den ska transporteras, för att spara batterierna.

Se till att apparaten ligger stilla vid transport så att den inte studsar runt eller får slag av annan lös utrustning.

Scout ska förvaras på en sval, torr plats.

Om Scout ska förvaras under längre tid ska batterierna tas ur.

10. Installation/Använda tillbehör

Med Scout följer också markeringar som kan användas för att märka ut polernas eller sondens läge på marken. Det finns två röda markeringar för polerna och en gul markering för sonden. Om du behöver ytterligare hjälp, kontakta återförsäljaren eller en RIDGID-representant.

11. Underhåll och rengöring

VARNING

1. Håll Scout ren med en fuktig trasa och mildt rengöringsmedel. Doppa den inte i vatten.
2. Vid rengöring, använd aldrig verktyg eller slipmedel som kan repa skärmen. **ANVÄND ALDRIG LÖSNINGSMEDEL** vid rengöring av någon del av systemet. Aceton eller andra starka kemikalier kan orsaka sprickor i höljet.

12. Lokalisera felaktiga komponenter

Förslag på felsökningsåtgärder finns i slutet av handboken. Kontakta vid behov Ridge Tool eller din återförsäljare om du behöver mer information eller hjälp.

13. Underhåll och reparationer

VARNING

Apparaten bör tas till en auktoriserad RIDGID-serviceverkstad.

14. Felsökningsguide

PROBLEM	TROLIGT FEL
Scout låser sig under användning.	Stäng av apparaten och slå sedan på den igen. Ta bort batterierna om det inte går att stänga av den.
Under spårning "hoppar" linjerna över hela skärmen på mikrokartan.	Detta tyder på att Scout inte tar emot signalen eller att det förekommer störningar.
	Me till att sändaren är riktigt ansluten och jordad. Rikta Scout mot någon av ledarna så att du är säker på att du har en fullständig krets.
	Prova en högre frekvens.
	Försök hitta källan till störningarna och eliminera dessa.
Under lokalisering av en sond "hoppar" linjerna över hela skärmen.	Kontrollera sondens batterier så att de fungerar.
	Verifiera signalen genom att placera den nedre antennen nära sonden. Observera – Sonderna har svårt att sända signaler genom ledningar av gjutjärn.
Avståndet mellan sonden och polerna är inte lika stort.	Sonden kan luta eller det kan finnas en övergång mellan gjutjärn och plast
Apparaten fungerar ojämnt, går inte att stänga av.	Batterierna kan vara dåliga. Byt till nya batterier och starta om.
Skärmen är helt mörk eller helt ljus när strömmen slås på.	Stäng av apparaten och slå sedan på den igen.
	Justera skärmens kontrast.
Det hörs inget ljud.	Justera ljudnivån på ljudmenyn.
Scout tar inte emot signalen.	Kontrollera att rätt läge och frekvens är inställda.
Scout går inte att starta.	Kontrollera att batterierna är rättvända.
	Kontrollera att batterierna är laddade.
	Kontrollera att batterikontakterna verkar hela.
	En säkring kan ha gått (verkstadsservice krävs).

15. Specifikationer

Vikt med batterier..... 1,4 kg
Vikt utan batterier..... 1 kg

Mått

Längd..... 28,5 cm
Bredd 11,0 cm
Höjd 56,0 cm

Strömkälla

4 alkaliska batterier av C-typ, 1,5 V (ANSI/NEDA 14A, IEC LR14) eller 1,2 V NiMH eller NiCad laddningsbara batterier

Strömmärkning: 6 V, 550 mA

Användningsmiljö

Temperatur..... 20°C till 50°C
Fuktighet..... 5% till 95% RH

Förvaringstemperatur..... -20°C till 60°C

Standardfrekvenser

Sond..... 512 Hz, 640 Hz, 874 Hz, 33 kHz
Aktiv ledningsföljning 128 Hz, 8 kHz, 33 kHz
Passiv ledningsföljning 60 Hz, 50 Hz

Standardinställningar

Lokaliserarens standardinställningar är:

Djupenheter = Meter och centimeter
Volym = 1 (ett steg över tyst)
Bakgrundsbelysning = Auto

Standardutrustning

- Scout Lokaliserare
- Markeringar och masthållare
- 2 Operatörshandbok: USA + Europeisk
- 4 C-batterier (alkaliska)
- Video PAL

Extra utrustning








- Ytterligare pol-/sondmarkeringar
- NaviTrack-sändare
- Induktiv signalklämma
- Batterisond
- Flöte

16. Förklaring av symboler

SYMBOLER PÅ SKÄRMEN

-  Sondfrekvens
-  Aktiv spårningsfrekvens
-  Passiv (växelströms-) spårningsfrekvens
-  Ljudnivå
-  Batterinivå
-  Djup
-  Horisontell vinkelindikator
-  Signalstyrka
-  Verktymsmeny
-  Kontrast
-  Bakgrundsbelysning

SYMBOLER PÅ KNAPPSATSEN

-  Menynavigering
-  Återställning av ljud/Val av menyalternativ
-  Menynavigering/Framtvingad djupmätning (tryck 3 sekunder)
-  Strömbrytare
-  Menyknapp
-  Sond/Spårning/Frekvenslägesknapp
-  Volymknapp