

NaviTrack Scout™

RIDGID®



FIND IT



SEE IT



CLEAN IT

KÄYTTÖOHJEET

TURVALLISUUTEEN LIITTYVIÄ YLEISTIETOJA

VAROITUS! Lue ja sisäistä kaikki ohjeet. Seuraavassa lueteltujen ohjeiden laiminlyönti saattaa aiheuttaa sähköiskun, tulipalon ja/tai vakavan henkilövahingon.

**LUE OHEISET TURVAOHJEET.
SÄILYTÄ NÄMÄ OHJEET!**

Paristoja koskevat varoimet:

- Käytä vain määritettyä paristokokoa ja -tyyppiä. Älä käytä sekaisin eri paristotyyppisiä (esim. alkaliparistoja ladattavien paristojen kanssa. Älä käytä yhdessä osittain ladattuja ja täysin ladattuja paristoja (esim. uusia ja vanhoja).
- Lataa paristot paristojen valmistajan määrittämällä latauslaitteella. Väärän laturin käyttö saattaa aiheuttaa pariston ylikuumentumisen ja halkeamisen.
- Hävitä paristot oikein. Korkeille lämpötiloille altistuminen saattaa aiheuttaa paristojen räjähtämisen, joten paristoja ei saa hävittää polttamalla. Joissakin maissa on paristojen hävittämistä koskevia määräyksiä. Noudata kaikkia asiaa koskevia määräyksiä.

1. Scoutin käyttö ja hoito

- Käytä laitteita vain ohjeiden mukaisesti. Älä käytä Scoutia, ellei ole saanut asianmukaista koulutusta ja lukenut käyttöoppaan.
- Älä upota antenni veteen. Säilytä kuivassa paikassa. Näillä varotoimilla voidaan pienentää sähköiskujen ja laitevaurioiden riskiä.
- Tarkasta, ettei laitteessa ole rikkoutuneita osia tai muita vikoja, jotka voivat vaikuttaa Scoutin käyttöön. Jos vaurioita on, huollata laite ennen käyttöä. Monet onnettomuudet johtuvat huonosti huolletuista välineistä.
- Käytä vain lisävarusteita, joita valmistaja suosittelee käytettäväksi Scoutin kanssa. Tietyille laitteelle sopivat lisävarusteet saattavat olla vaarallisia, jos niitä käytetään jossain muussa laitteessa.
- Pidä kahvat kuivina ja puhtaina. Pyyhi öljy ja rasva. Näin laitteen hallittavuus paranee.
- Suojaa laite liian korkeilta lämpötiloilta. Laite tulee sijoittaa etäälle lämmönlähteistä, kuten lämpöpattereista, lämpötiloista, liesistä tai muista lämpöä tuottavista laitteista (kuten vahvistimista).

1.1 Huolto

- Vain pätevät huoltohenkilöt saavat huoltaa diagnostiikkalaitteen. Epäpätevien huoltohenkilöiden tekemistä huolto- ja korjaustöistä voi olla seurauksena loukkaantuminen.
- Puhdista kunnolla. Irrota paristo ennen puhdistusta. Älä käytä nestemäisiä puhdistusaineita tai aerosoleja. Käytä puhdistukseen kosteaa liinaa.
- Teetä turvatarkastus. Pyydä kaikkien huolto- ja korjaustöiden jälkeen huoltoteknikkoa tekemään turvatarkastukset, joilla määritetään, onko laite hyvässä toimintakunnossa.
- Huoltoon vaativat laitevauriot. Irrota akut ja anna laite pätevän huoltohenkilökunnan huollettavaksi seuraavissa tapauksissa:
 - o Jos laitteeseen on roiskunut nestettä tai tippunut esineitä.
 - o Jos laite ei toimi normaalisti, kun käyttöohjeita noudatetaan.
 - o Jos laite on tippunut tai jos se on jollain tavalla vaurioitunut.
 - o Jos laitteen suorituskyky muuttuu huomattavasti.

Ilmoita kaikissa yhteydenotoissa kaikki työkalun nimikilvessä näkyvät tiedot, mukaan lukien malli- ja sarjanumerot.

1.2 Tärkeä huomautus

Scout on diagnostiikkaväline, joka havaitsee maan alla olevien esineiden lähettämiä sähkömagneettisia kenttiä. Se on tarkoitettu helpottamaan näiden esineiden paikantamista siten, että se tunnistaa kenttäviivojen ominaispiirteet ja esittää ne näytössä. Koska sähkömagneettisissa kenttäviivoissa saattaa esiintyä häiriöitä, on tärkeää varmistaa maanalaisten esineiden sijainti ennen kaivamista.

Samalla alueella saattaa olla useita maanalaisia johtoja, putkia tai kaapeleita. Noudata paikallisia ohjeita.

Esineen esiin kaivaminen on ainoa tapa todentaa sen olemassaolo, sijainti ja syvyys.

Ridge Tool Co., sen kumppanit ja toimittajat eivät ole millään tavoin vastuussa mistään tapaturmista tai suorista, epäsuorista, satunnaisista tai välillisistä vahingoista, jotka aiheutuvat Scoutin käytöstä. Samalla alueella saattaa olla useita maanalaisia johtoja, putkia tai kaapeleita. Noudata paikallisia ohjeita.

2. Scoutin esittely

Scout™-anturi ja -johtopaikannin käyttävät monisuunta-antenneja ja edistyksellistä käsittelymenetelmää, joiden avulla anturien paikantaminen ja maanalaisten johtojen ja kaapeleiden jäljittäminen on nopeaa, tarkkaa ja helppoa.

2.1 Ainutlaatuiset ominaisuudet

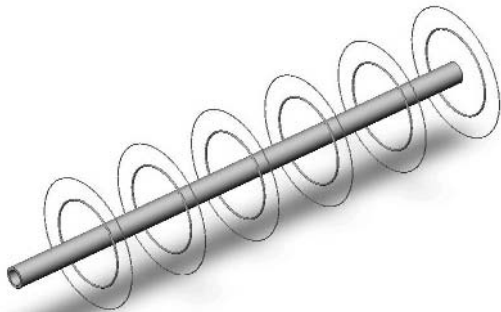
Scoutin edistyksellinen tekniikka tarjoaa useita ainutlaatuisia ominaisuuksia perinteisiin paikantimiin verrattuna:

- Monisuuntainen antennijärjestelmä.
- Mikrokarttanäkymä.
- Osoittaa selkeät signaalin ominaisuudet.

2.2 Mitä se tekee?

Scoutia käytetään maanpinnan yläpuolella havaitsemaan sähkömagneettisia kenttiä, joita lähettävät maan alla tai piilossa olevat johdot (metallilankojen ja -putkien kaltaiset sähköjohtimet) tai anturit (aktiivisesti lähettävät lähettimet). Jos kentät ovat yksinkertaisia ja vääristymättömiä, havaitut kentät antavat hyvän kuvan maassa olevasta esineestä. Scout paikantaa johtavia esineitä, jotka lähettävät kentän. Se ei havaitse maan alla olevia esineitä suoraan.

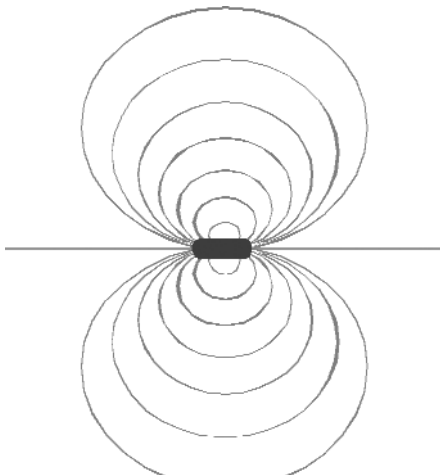
Maassa olevien esineiden lähettämiä sähkökenttiä on kahta tyyppiä. Ensimmäistä tyyppiä lähettävät pitkät johtimet, kuten jännitteiset johdot, tarkastuskameroiden työntökaapelit tai putket. Nämä esineet tuottavat pitkän lieriömäisen kentän, ja tätä kutsutaan usein "johdon" jäljitykseksi.



Varatun johdon lähettämä kenttä.

(Passiivinen vaihtovirtajohdon jäljitys on vain erikoistapaus, jossa johto on sähkövirran "jännitteistämä".)

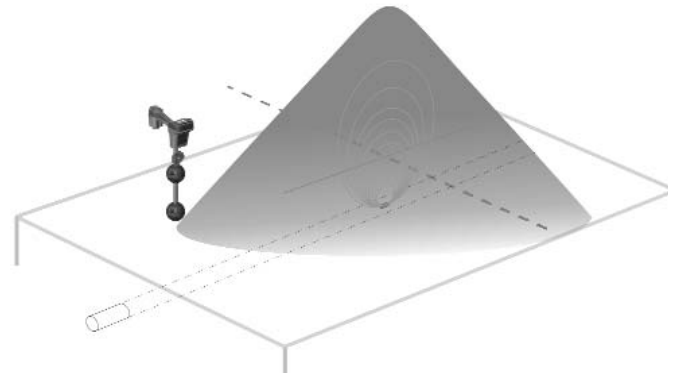
Toisessa tyyppissä anturit (eli lähettimet, ilmaisimet tai sondit) lähettävät erimuotoisen kentän, ja Scout on ohjelmoitu mittaamaan ja näyttämään tämäntyyppinen kenttä. Anturin monimutkaisempaa kentän muotoa kutsutaan dipolikentäksi, joka on sama kuin sauvamagneetin ja Maan kenttä.



Anturin lähettämä dipolikenttä.

Sähkömagneettisilla kentillä on kolme tärkeää ominaisuutta: taajuus, voimakkuus ja kulma (suunta). Toisin kuin perinteiset paikantimet, jotka voivat mitata vain voimakkuuden yksittäisen antennin tai yksittäisten antennien suunnassa, Scout mittaa sekä signaalin voimakkuuden että kentän kulmat kolmiulotteisina (3D). Tämä lisäominaisuus mahdollistaa kartoitusnäytön. Kokenut käyttäjä voi näiden lisätietojen avulla nopeuttaa paikantamista ja ratkaista monimutkaisia paikantamistilanteita. Toisaalta satunnainen tai aloitteleva käyttäjä voi paikantaa helposti pelkästään signaalin voimakkuuden avulla.

Scoutin ensimmäinen paikantamissääntö: luvun on oltava iso! – Signaalin voimakkuuden maksimointi on keskeinen ja ensisijainen paikantamismenetelmä.



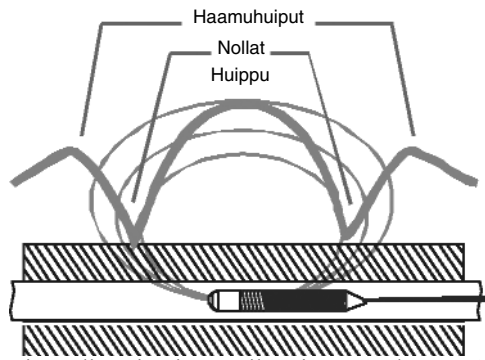
Esimerkki siitä, kuinka Scout on voimakkaimmillaan anturin päällä.

Niin johdon jäljityksessä kuin anturin paikantamisessakin voimakkain signaali saadaan kohteen päällä. Syvyys näkyy kohteen päällä oltaessa.

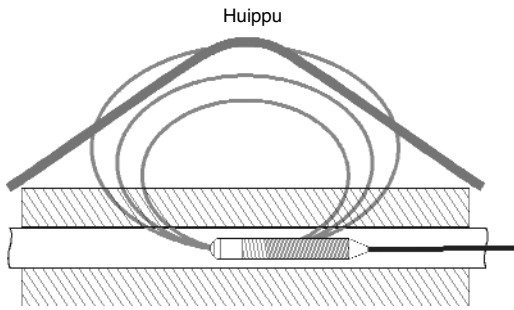
2.3 Mitä hyötyä on Scoutin monisuuntaisuudesta?

Koko signaalin tarkastelulla monisuuntaisilla antennilla on selkeät edut:

1. Signaali vahvistuu aina käyttäjän lähetessä kohdetta.
2. Ei nollia tai "haamuhuippuja". Perinteisten paikantimien signaalissa on huippu, sitten nolla ja sitten pienempi huippu. Tämä voi hämmäntää käyttäjää, etenkin jos hän tulkitsee pienemmän huipun kohteeksi ("haamuhuipuksi"). Scout näkee vain yhden huipun, jolla käyttäjä ohjataan kohteen luokse.



Anturin signaali perinteisen paikantimen ”näkemänä”. Päähuippu keskellä ja kaksi haamuhuippua kahden nollan ulkopuolella.



Anturin signaali Scoutin ”näkemänä”. Vain yksi huippu, ei nollia.

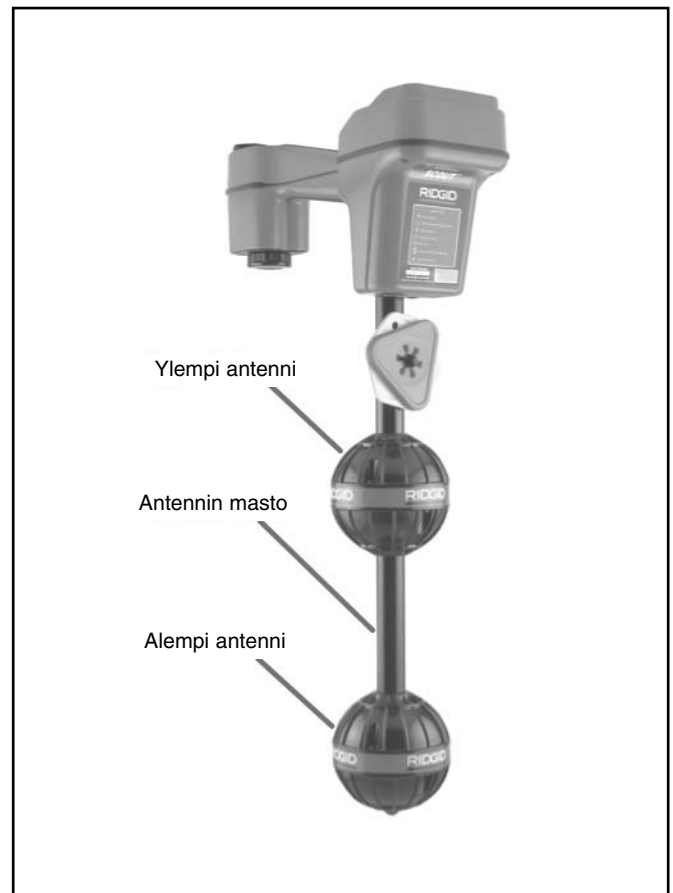
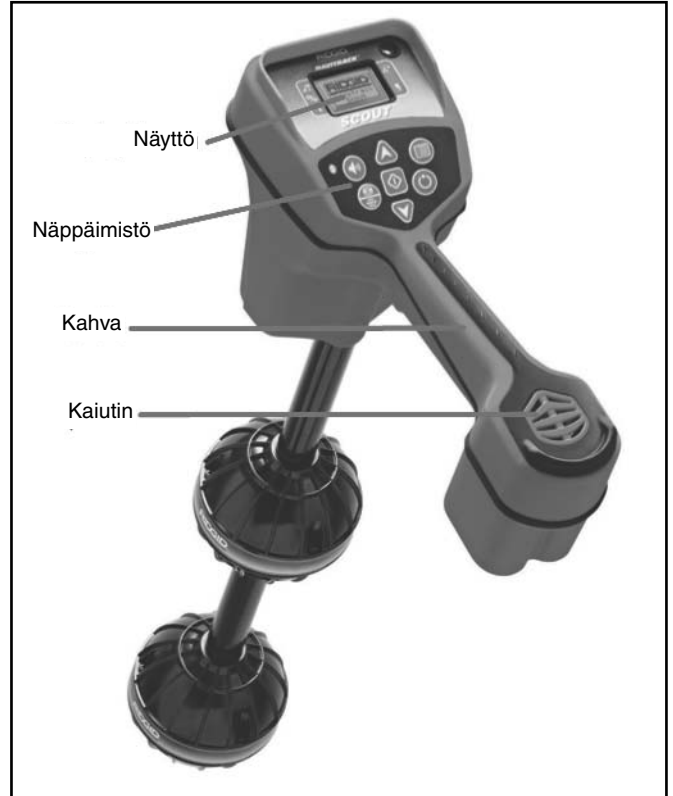
3. Laitteen pitotapa ei vaikuta signaalin voimakkuuteen. Käyttäjä voi lähestyä mistä suunnasta tahansa, eikä hänen tarvitse tietää putken tai metallilangan sijaintia.
4. ”Vaikeiden” sijaintien tunnistamisessa ja ratkaisemisessa voidaan käyttää apuna esimerkiksi graafista mikrokarttaa ja kulmanilmaisinta, jolloin signaalin ominaisuuksia on helpompi tulkita.

2.4 Mitä hyötyä on mikrokartasta?

Kartta näyttää grafiikan, jossa näkyvät signaalin ominaisuudet. Se on lintuperspektiivinäkymä maanalaisesta signaalista, joka näkyy näytössä graafisesti. Sitä käytetään oppaana maanalaisten johtojen jäljittämiseksi, ja sen avulla on helpompi paikantaa antureita. Sen avulla voidaan myös saada lisätietoja monimutkaisista sijainneista.

Kun paikanninta liikutetaan maanpinnan päällä, Scout välittää maan alla olevien esineiden lähettämät signaalit. Siten käyttäjä voi nähdä näytössä signaalin visualisoinnit ja sitten merkitä ne. Perinteiset paikantimet eivät voi kartoittaa maanalaista signaalia, sillä niiden antennit eivät näe sen koko muotoa.

3. Scoutin osat

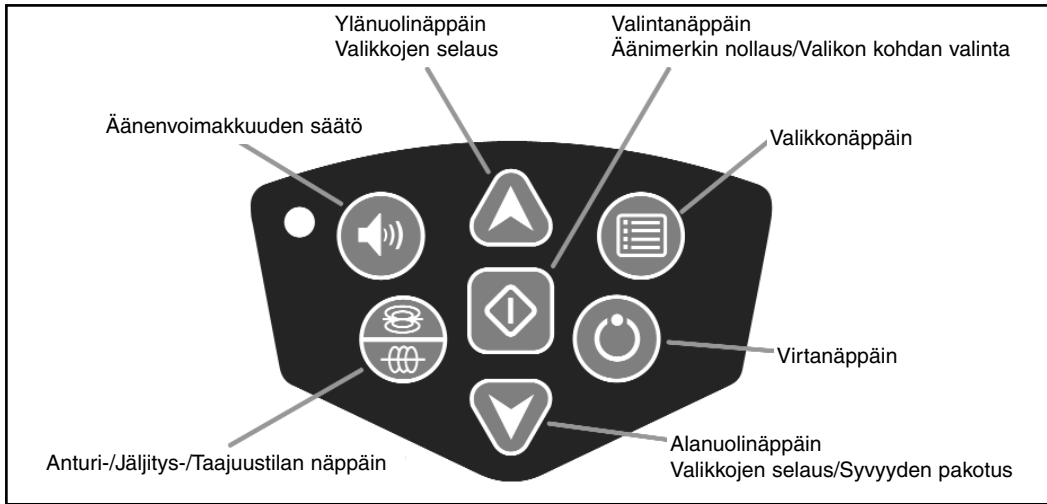




Näyttö



Näppäimistö



Äänenvoimakkuuden säätö – avaa ja sulkee äänenvoimakkuusvalikon.

Anturi-/Jäljitys-/Taajuustilan näppäin – kytkee aktiiviset taajuudet ja toiminnot.

Ylänuolinäppäin – selaa valikon vaihtoehtoja ylöspäin.

Valintanäppäin – valitsee korostetun valinnan avoimesta valikosta.

Alanuolinäppäin – selaa valikon vaihtoehtoja alaspäin.

Valikkonäppäin – avaa/sulkee valikon.

Virtanäppäin – kytkee ja katkaisee Scoutin virran.

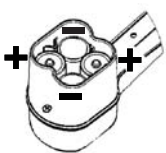
4. Käytön aloitus

4.1 Akkujen asennus/vaihto

Käännä ennen paristojen asennusta Scout ylösalaisin, jotta pääset käsiksi paristolokeroon. Käännä paristolokeron kannessa olevaa nuppia vastapäivään. Irrota luukku vetämällä nupista suoraan ylöspäin. Asenna paristot sisällä olevan tarran mukaisesti ja varmista, että ne asettuvat täysin paikoilleen.

Asenna luukku koteloon ja käännä nuppia myötäpäivään.

Paina samalla luukkua ja sulje se. Paristolokeron kannen voi asentaa kummin päin tahansa.



Kun Scoutiin kytketään virta, paristojen tarkastamiseen menee pari sekuntia. Siihen asti paristojen latauksen tasona näkyy "tyhjä".

Varoitus! – Älä päästä roskaa paristolokeroon.


Paristolokeroon päässyt lika saattaa aiheuttaa oikosulun paristojen koskettimissa. Tällöin paristot tyhjenevät nopeasti, mistä voi olla seurauksena elektrolyyttivuoto tai palovaara.

4.2 Käyttöaika


Scout-paikantimen tyypillinen käyttöaika alkaliparistoja käytettäessä on noin 12–24 tuntia. Aikaan vaikuttavat esimerkiksi äänenvoimakkuus ja se, miten usein taustavaloa käytetään. Käyttöaikaan vaikuttaa myös mm. pariston koostumus (monet uusista suuritehoisista paristoista, kuten "Duracell® ULTRA", kestävät 10–20% pitempään kuin perinteiset alkaliparistot vaativissa käyttötarkoituksissa). Myös käyttö alhaisissa lämpötiloissa lyhentää paristojen käyttöikää.

Paristojen säästämiseksi Scout sammuu automaattisesti tunnin kuluttua, jos näppäimiä ei paineta. Käyttöä voidaan jatkaa kytkemällä laitteeseen virta.

4.3 Virran kytkeminen ja sammutus

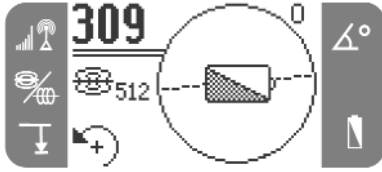
Virta kytketään painamalla näppäimistön virtanäppäintä . Näyttöön tulee RIDGID®-logo. Ohjelmistoversion numero näkyy oikeassa alakulmassa.



Virta sammutetaan painamalla näppäimistön virtanäppäintä  ja vapauttamalla se. Laitteen virran kytkemisessä ja sammuttamisessa kuluu muutaman sekunnin viive.

4.4 Pariston alhaisen tehon varoitus

Kun pariston teho vähenee, näytön kartta-alueeseen ilmestyy paristokuvake. Se on merkinä siitä, että paristot on vaihdettava ja että laite sammuu pian.



Juuri ennen lopullista sammumista näytössä näkyy sammutusanimaatio, jota ei voi keskeyttää.

Joissakin tapauksissa ladattavien paristojen jännite laskee niin äkkiä, että laite vain sammuu. Laite sammuu ja käynnistyy uudestaan. Vaihda paristot ja kytke laitteeseen uudestaan virta.

5. Määritykset

Kun Scout on käynnistetty, on määritettävä tarvittavat taajuudet, jotka vastaavat paikannettavia laitteita. Ne otetaan käyttöön valitsemalla valikossa olevasta luettelosta.

1. Paina valikkonäppäintä, korosta valinta ja ota valinta käyttöön painamalla valintanäppäintä:



2. Korosta ylä- ja alanuolia käyttäen taajuus, joka vastaa anturissa tai johtolähtetimestä käytettyä taajuutta, ja merkitse sitten valintaruutu valintanäppäimellä. Katso kohta Valikkojen vaihtoehdot. Palaa päänäyttöön painamalla valikkonäppäintä.



Varoitus! – Varmista, että valittu taajuus vastaa haluttua käyttöä. 512 ja 33 ovat valittavina anturin JA johdon paikannuksen taajuuksina. Jos anturitaajuutta käytetään johdon jäljitykseen tai toisin päin, Scout saattaa näyttää väärit syvyyssiedot.

3. Paina anturi-/jäljitys-/taajuustilan näppäintä ja selaa läpi käyttöönotetut taajuudet ja tilat. Huomioi näytössä näkyvät kuvakkeet. Niistä näkyy, missä käyttötilassa Scout on.



4. Jos syvyyttä, automaattista taustavaloa tai LCD:n kontrastia on säädettävä, korosta kyseinen valinta valikon työkaluosiossa ja tee muutokset valintanäppäimellä.



5.1 Valikkojen vaihtoehdot

Anturitilan taajuudet		512 Hz 640 Hz 874 Hz 33 Hz
Johdonjäljitystilan taajuudet		50 Hz (passiivinen) 60 Hz (passiivinen) 128 Hz 8 kHz 33 kHz
Työkalu-valikko		Jalkaa/metriä Automaattinen taustavalo Nestekidenäytön kontrasti

5.2 Scoutin äänet

Ääni vastaa suurenevaa tai pienenevää signaalin voimakkuutta. Kun signaali voimistuu, äänen korkeus ja voimakkuus nousevat, ja kun signaali heikkenee, korkeus ja voimakkuus laskevat. Kun signaali voimistuu, äänen korkeus ja voimakkuus nousevat askelittain, jolloin käyttäjän on helpompi löytää voimakkain signaali. Jos signaalin voimakkuus putoaa, ääni palautuu perusvärinään ikään kuin signaalia ei olisi havaittavissa.

Scoutissa on automaattinen vahvistus. Kun vahvistus nousee tai laskee askeleen, ääni asettuu korkeammalle tai alhaisemmalle voimakkuudelle. Äänenvoimakkuutta säädetään painamalla ääninäppäintä.



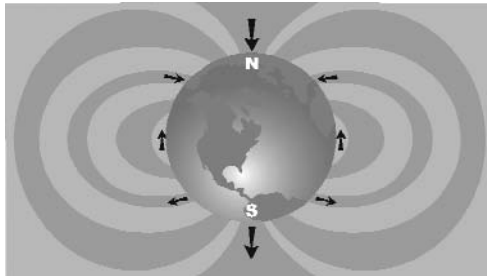
Äänenvoimakkuus muuttuu jokaisella ääninäppäimen painalluksella. Äänenvoimakkuutta voidaan säätää myös ylä- ja alanuolinäppäimillä. Tästä näytöstä voidaan poistua painamalla valintänäppäintä.



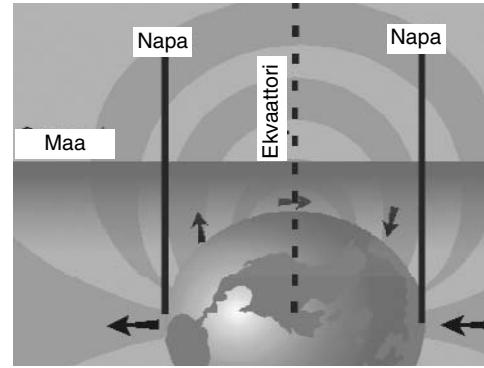
Huom. – Jos valintänäppäintä painetaan normaalikäytön aikana, äänen korkeus asettuu keskitasolle.

5.3 Yleistä - Anturien ja Scoutin ymmärtäminen

Anturit (eli lähettimet, ilmaisimet tai sondit) lähettävät sähkökentän, joka on hyvin samankaltainen kuin Maan lähettämä magneettikenttä.



Jos Maa käännettäisiin kyljelleen, sen magneettikenttä muistuttaisi paljon anturin lähettämää kenttää. Scout on paikannin, joka pystyy mittaamaan anturista lähtevien kenttäviivojen muodon (kulman) ja tunnistamaan näiden viivojen erityispiirteet. Kolme tärkeää piirrettä ovat kaksi **NAPAA** ja **EKVAATTORI**. Navoilla signaalin kulma on 90 astetta (pystysuora). Ekvaattorilla kulma on 0 astetta (vaakasuora). Navat ovat tarkkoja pisteitä avaruudessa, kun taas ekvaattori kulkee täysin anturin ympäri. Koska nämä erityispiirteet ovat vakioita, niiden avulla anturin sijainti voidaan paikantaa tarkasti.



Navat esiintyvät yleensä kohdissa, joissa perinteiset paikantimet havaitsisivat ”nollia” eli kuolleita kohtia, jotka ilmenevät, kun signaali kulkee niiden antennien lävitse pystysuoraan. Erona on se, että Scout ”näkee” navat (”nollat”) ja näyttää niiden sijainnin, **vaikka käyttäjä ei olisi suoraan niiden päällä ja riippumatta siitä, missä kulmassa Scoutin antennit ovat signaaliin nähden.**

Tästä syystä Scoutilla paikantaminen on paljon helpompaa kuin perinteisillä paikantimilla.

Anturi sijaitsee kohdassa, jossa ekvaattori kulkee suoraan kahden navan välistä.


5.4 Anturin paikantaminen

Scoutin avulla anturin (lähettimen) signaali voidaan paikantaa putkessa, jolloin sen sijainti voidaan tunnistaa maan päällä. Antureita voidaan sijoittaa putken ongelmakohtiin kameran työntötankoa tai kaapelia käyttäen. Ne voidaan myös huuhdella putkea pitkin.

Seuraavassa oletetaan, että anturi on vaakasuorassa putkessa, maa on suunnilleen tasainen ja Scoutia pidetään antennimasto pystysuorassa.

Tärkeää! – Signaalin voimakkuus on keskeinen tekijä anturin sijaintia määrittäessä. Tarkan sijainnin saavuttamiseksi signaalin voimakkuus ON MAKSIMOITAVA ennen kaivualueen merkitsemistä.

5.4.1 Anturia paikannettaessa paikannus on määritettävä seuraavasti:

- **Ennen** kuin anturi asetetaan johtoon, on käytettävä Scoutia ja varmistettava, että se toimii ja vastaanottaa anturin signaalin.
- Kun anturi on paikallaan ja se lähettää, anturi on aktivoitava ja asetettava samalla taajuudelle kuin Scoutin anturi. Varmista, että anturitilan kuvake näkyy .

Varoitus! – Varmista, että valittu taajuus vastaa haluttua käyttöä. 512 ja 33 ovat valittavina anturin JA johdon paikannuksen taajuuksina. Jos anturitaajuutta käytetään johdon jäljitykseen tai toisin päin, Scout saattaa näyttää väärit syvyystiedot.

- Siirry anturin oletettuun sijaintipaikkaan. Jos putken suunta ei ole tiedossa, työnnä anturia lyhyempi matka putken sisään (n. 5 m aukosta on hyvä aloituskohta).

5.4.2 Seuraavaksi paikanna anturi jollain seuraavista menetelmistä:

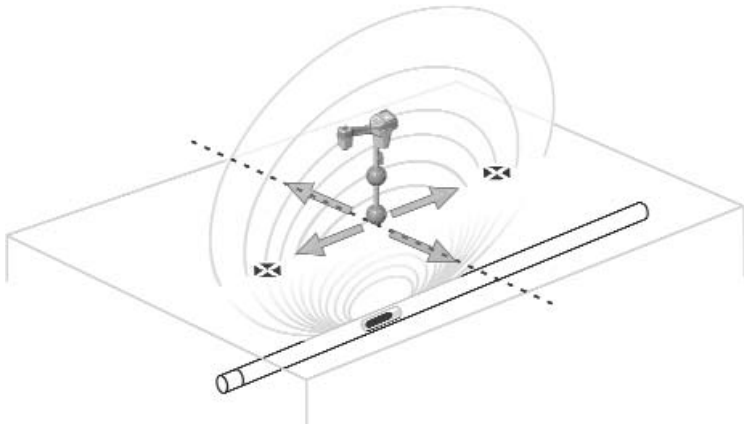
Menetelmä 1 – Maksimoi signaalin voimakkuus

1. Pidä Scoutia niin, että masto osoittaa pois päin kehostasi. Heilauta mastoa oletettuun anturin suuntaan ja tarkkaile samalla signaalin voimakkuutta ja kuuntele ääntä. Signaali on korkein silloin, kun masto osoittaa anturiin.
2. Laske Scout normaaliin käyttöasentoonsa (masto pystysuorassa) ja kävele anturin suuntaan. Lähestyessäsi anturia signaali voimistuu ja äänimerkki voimistuu ja sen korkeus nousee. **Maksimoi signaali** signaalin voimakkuuden ja äänen avulla.



3. Kun olet löytänyt maksimin, sijoita Scout lähelle maata huippukohdan yläpuolella, siirrä sitä kaikkiin suuntiin ja varmista, että signaali alenee.

Huom. – Korkein signaali on ratkaiseva. Ekvaattoriiviiva saattaa olla eri kohdassa kuin korkein signaali, jos anturi on kallellaan (katso kohta Kallistuneet anturit).



Menetelmä 2 – Seuraa ekvaattoria ja etsi maksimisignaali

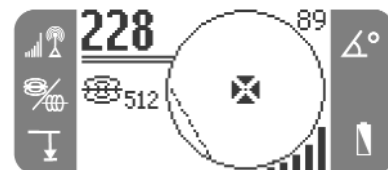
1. Toimii parhaiten esteettömillä avoimilla alueilla, kun **anturin oletetaan olevan vaakatasossa**. Heilauta mastoa ja kävele voimakkaimman signaalin suuntaan kuten menetelmässä 1.
2. Kun Scoutin näytön keskellä on **yhtenäinen** ekvaattoriiviiva, seuraa sitä voimistuvan signaalin suuntaan. Kun signaalin maksimivoimakkuus on saavutettu, siirrä Scoutia ekvaattoria pitkin **jakaikkin** suuntiin ja varmista, että se on huipun kohdalla.

Kun anturi on kallistettuna, on tärkeää löytää voimakkain signaali, koska se on anturin sijaintipaikka.



Varmista sijainti.

1. Liikuta Scoutia voimakkaimman signaalin kohdalla ja masto pystyasennossa, kohtisuoraan näytössä näkyvään ekvaattoriiviivaan nähden. Kun napakuvake tulee näyttöön, liikuta Scoutia, kunnes napakuvake on ristikon keskellä **alemman antennipallon** ollessa maassa. Aseta yksi oransseista kolmiomerkeistä maahan tähän kohtaan.



Näkymä, kun Scout on navalla.

2. Siirrä Scout takaisin ekvaattoriiviivaa pitkin toiselle navalle. Keskitä ristikko toiseen napakuvakkeeseen ja merkitse sen sijainti kuten aiemmin.

- Siirry takaisin **voimakkaimman signaalin** kohdalle. Merkitse tämä kohta maahan keltaisella kuusikulmamerkillä. Siirrä alemmaa antennipalloa hitaasti keltaisesta merkistä pois päin kaikkiin suuntiin ja tarkkaile samalla signaalin voimakkuuden näyttöä. Signaalin voimakkuuden pitäisi olla voimakkain suoraan anturin päällä.
- Katso, että kaikki kolme merkkiä ovat linjassa ja että keltainen kuusikulmamerkki on suunnilleen napamerkkien puolivälissä.

Jos keltainen merkki ei ole keskellä, katso kallistuneita antureita käsittelevä osuus.

Tärkeää! – Ekvaattorin päällä oleminen *EI* tarkoita, että olet anturin päällä! Muista, että signaalin voimakkuus on keskeinen tekijä anturia paikannettaessa. Sinun on oltava voimakkaimman signaalin kohdalla.

Paras tarkkuus saavutetaan käyttämällä vesitasainta. Maston ON OLTAVA pystysuorassa napoja ja ekvaattoria merkittäessä, jotta niiden sijainti saadaan oikein.

5.5 Syvyyden mittaus

Scout mittaa syvyyden vertaamalla signaalin voimakkuutta alemman antennin ja ylempään antennin välillä.

Syvyys mitataan siten, että alempi antenni koskettaa maata suoraan signaalin lähteen yläpuolella.

- Syvyys mitataan asettamalla paikannin maahan suoraan anturin tai putken päälle. Varmista, että kulmanilmaisimen lukema on 5 astetta tai alle. Kierrä laitetta sitten näytön **vasemmassa alakulmassa** näkyvän nuolen suuntaan, kunnes syvyys tulee näkyviin.



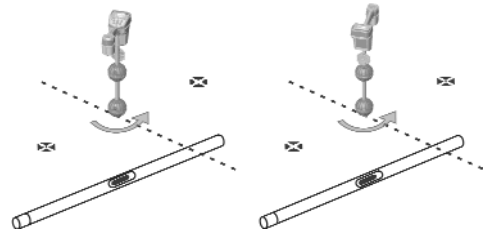
Vesitasain on hyödyllinen syvyyttä mitattaessa, koska sillä voidaan varmistaa, että antennin masto on pystysuorassa. Signaalin maksimoimiseksi ja tarkemman syvyyden lukeman saavuttamiseksi Scoutia on kierrettävä, jotta antenni ja signaali ovat kohdakkain.

- Syvyys näkyy vasemmassa alakulmassa.



- Syvyysmittauksen pakotus** - Jos kulmanilmaisimen lukema on yli 5 astetta, Scout ei anna syvyyden lukemaa. Paina alanuolinäppäintä ja pidä sitä painettuna. Näin voidaan pakottaa syvyysmittaus, jos syvyys on mitattavissa (kallistuneita antureita käsitellään seuraavassa osuudessa).

Syvyyttä mitattaessa on aina tehtävä mittaus, kierrettävä sitten Scoutia 180 astetta (puoliympyrä) ja tehtävä uusi syvyysmittaus. Varmista, että alempi pallo pysyy paikallaan maassa ja että masto on pystysuorassa. Jos syvyyden lukemat eivät ole 10%:n sisällä toisistaan, läsnä on vääristymiä ja syvyyden lukema tulee kyseenalaistaa.



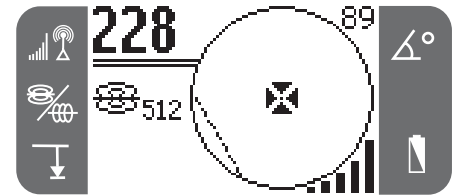
5.6 Vinkkejä anturin paikantamiseen

- Jos mahdollista, käytä ääntä apuna etsiessäsi Scoutilla vahvinta signaalia.
- Jos kuljet ekvaattorin yli ja signaali ei ole maksimissaan, kulje ekvaattoria pitkin vahvimman signaalin luokse. Anturin ekvaattorin (katkoviiva näytössä) löytyminen *EI* tarkoita, että anturi on löytynyt. Myös voimakkaimman signaalin sijainti on löydettävä. Jos anturi on jyrkästi kallellaan, ekvaattori *EI* sijaitse suoraan anturin päällä eikä etäisyys anturista napoihin ole yhtä pitkä. Jos anturi on kallellaan, etsi vahvin signaali.
- Varmista aina voimakkaimman signaalin sijainti. Varmenna kartan näyttämät tiedot, jos ei ole tiedossa, että kaikki vaadittavat ehdot täyttyvät. Kartta olettaa seuraavien ehtojen täyttyvän:
 - Maa on tasainen.
 - Anturi on vaakatasossa.
 - Scout-paikannin on maan päällä vaakatasossa.
 - Scout-paikanninta pidetään suunnilleen pystyasennossa antennin masto suoraan alaspäin.

Jos nämä ehdot eivät täyty, ole erityisen tarkka vahvimman signaalin etsimisessä. Yleensä, jos yllä luetellut ehdot täyttyvät ja Scout on suunnilleen kahden "syvyyden" päässä signaalin lähteestä, kartta on käyttökelpoinen ja tarkka. Tämä on syytä pitää mielessä karttaa käytettäessä, jos kohde tai signaalin lähde on erittäin matalalla. Käyttökelpoinen hakualue pelkästään karttaa käyttäen on pieni, jos anturi on äärimmäisen matalalla.

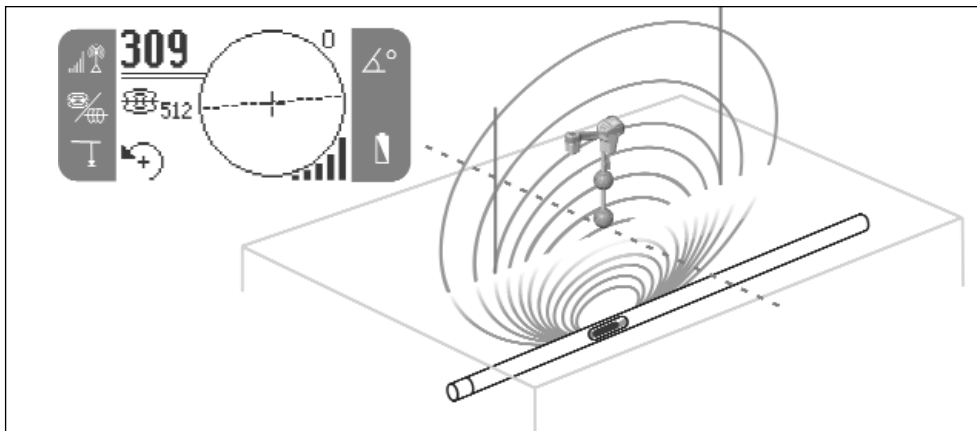
5.7 Kallistuneet anturit

Jos anturi on kallellaan, toinen napa siirtyy lähemmäksi anturia ja toinen etäämmäksi, joten anturi ei enää sijaitse napojen puolivälissä. Lähemmän navan signaalin voimakkuus on tällöin huomattavasti korkeampi kuin etäämpänä olevan navan. Ääritapauksessa anturi kallistuu pystyasentoon ja toinen napa siirtyy suoraan anturin yläpuolelle, jolloin tämä napa myös vastaa voimakkainta signaalikohtaa. Toinen napa ei näy. Tästä syystä anturi voidaan paikantaa, vaikka se olisikin pystysuorassa asennossa, johon se on voinut joutua osuessaan putkessa olevaan murtumaan tai maanalaiseen säiliöön. Näytössä näkyy voimakkaimman signaalin napa anturin ollessa pystysuorassa.

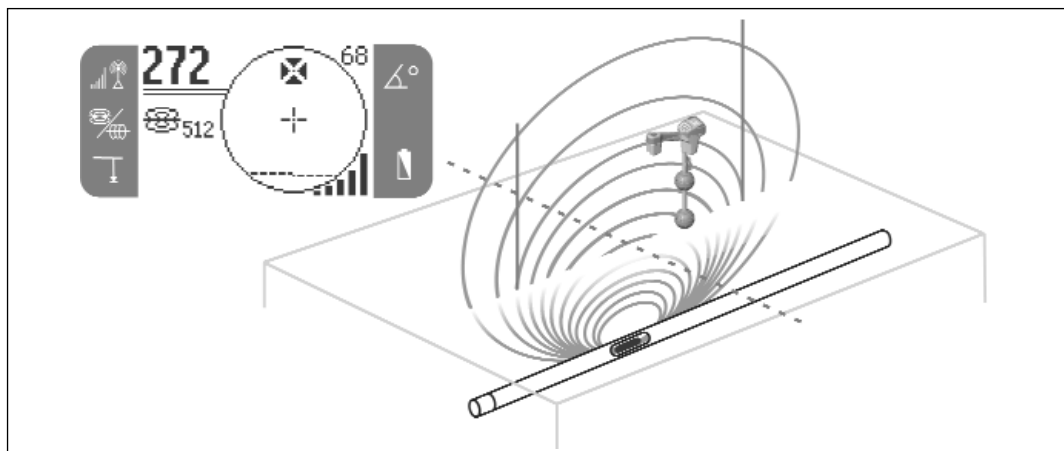


Monisuuntaisilla antenneilla voidaan mitata syvyys, vaikka anturi olisi kallellaan. Tällaisessa tilanteessa syvyyden mittauksessa on käytettävä syvyysmittauksen pakotusta (katso Syvyyden mittaus).

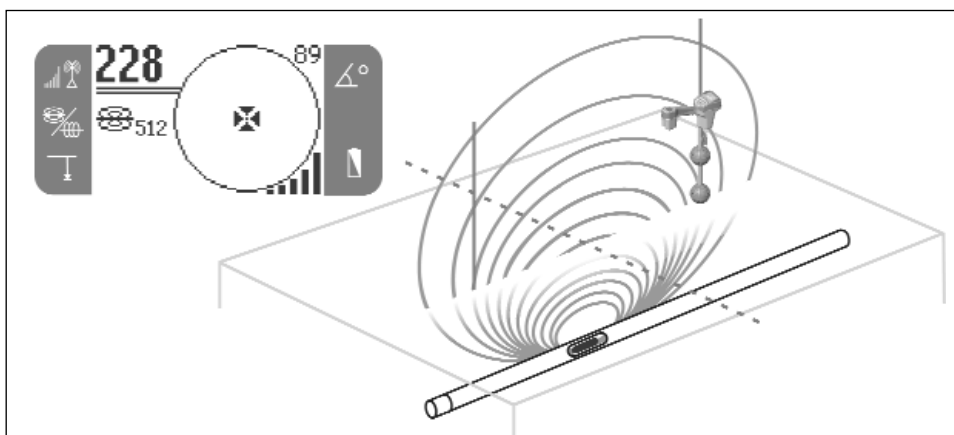
Mikrokartta - Esimerkkejä – Anturitila



Scout ekvaattorilla



Scout poistuu ekvaattorilta ja lähestyy napaa



Scout navalla

6. Johdon paikantaminen Scoutilla

Scoutilla voidaan myös paikantaa putki tai johto, jotta sen päällä oleva maa voidaan merkitä. Kun johdon sijainti merkitään, se voidaan välttää kaivauksissa tai kaivaa esiin korjausta tai vaihtoa varten. Scout pystyy paikantamaan taajuudeltaan vaihtelevia jännitteisiä johtoja tai sitä voidaan käyttää passiivisesti paikantamaan kaikki signaalia kantavat pitkät johtimet.

Maanalaisissa johdoissa on johtolähtimen jännite. Tämä aktiivinen signaali voidaan jäljittää Scoutin kaltaisella vastaanottimella.

1. Kiinnitä johtolähtimen johtoon valmistajan ohjeiden mukaan.

”Lähetin” on yleisnimi mille tahansa paikannettavaa signaalia lähettävälle laitteelle. Sillä voidaan tarkoittaa anturia sekä laitetta, jota käytetään kaapelin tai putken jännitteistämiseen.

2. Varmista, että lähettimessä käytetty taajuus ja Scoutin taajuus vastaavat toisiaan. Varmista, että johdon jäljityksen kuvake \sim näkyy. Palaa paikannusnäyttöön painamalla pävalikkonäppäintä.



3. Jäljitystä aloitettaessa on suositeltavaa tarkkailla ensin signaalin voimakkuutta, jotta voidaan nähdä, laskeeko se, kun Scoutia vedetään etäämmäksi. Suuntaa masto johtoihin tai itse lähettimeen, jos induktiivinen tila on käytössä. Signaalin huipun pitäisi olla linjan päällä, ja signaalin tulee laskea linjan molemmin puolin. Jos signaalin voimakkuus ja näytön viivat EIVÄT vastaa toisiaan, signaali saattaa olla vääristynyt.
4. Jäljityksen aikana putken tai kaapelin kulku näkyy näytössä kahtena yhtenäisenä viivana. Kun viivat ovat keskellä, se tarkoittaa, että Scout jäljittää maanalaista johtoa. Jos viiva siirtyy vasemmalle tai oikealle, siirrä Scoutia niin, että viiva on jälleen keskellä. Johdon lähettämä signaali on voimakkain suoraan johdon päällä. Jos näin ei ole, signaalissa on vääristymiä.



Huom. – Johdon jäljityksen taajuutta käytettäessä näytössä on

kaksi viivaa. Käytettäessä anturin taajuutta ekvaattori on yksittäinen viiva.

Varoitus – Signaalin häiriintymistä on pidettävä silmällä, sillä se voi aiheuttaa lukemien epätarkkuutta. Syvyyslukemia on pidettävä arvioina, ja todelliset syvyydet on varmennettava paljastamalla johto ennen kaivamista.

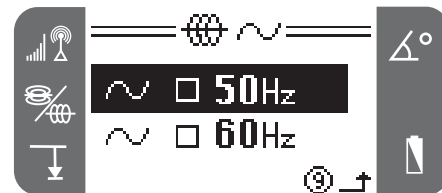
5. Jäljitystä aloitettaessa on suositeltavaa tarkkailla ensin signaalin voimakkuutta, jotta voidaan nähdä, laskeeko se, kun Scoutia vedetään etäämmäksi. Suuntaa masto johtoihin tai itse lähettimeen, jos induktiivinen tila on käytössä. Signaalin huipun pitäisi olla linjan päällä, ja signaalin tulee laskea linjan molemmin puolin. Jos signaalin voimakkuus ja näytön viivat EIVÄT vastaa toisiaan, signaali saattaa olla vääristynyt.

6.1 Passiivisen vaihtovirtajohdon jäljitys

Passiivisessa tilassa Scout havaitsee vaihtovirtakenttiä.

Maahan kaivetut voimajohdot eivät yleensä lähetä minkäänlaista jäljitettävää signaalia, ellei johdoissa kulje virtaa. Esimerkiksi sammutettuja katuvaloja on hankala jäljittää passiivisesti.

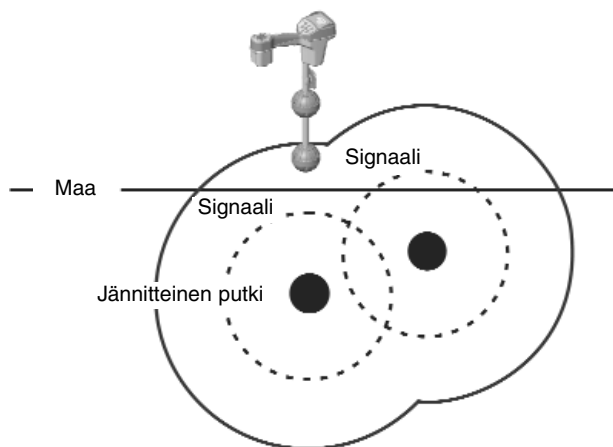
1. Valitse passiivinen vaihtovirran jäljitystaajuus passiivisen johdon jäljityksen kuvakkeella \sim .
2. Scoutissa on kaksi (2) standardia passiivisen vaihtovirran jäljityksen taajuutta. Ne ovat 50 Hz ja 60 Hz.



6.2 Vinkejä johdon jäljitykseen

- **Kun viivat eivät ole kartan keskellä, mutta signaalin voimakkuus on korkeimmillaan, signaalissa on vääristymiä!**
 - a. Kokeile vaihtaa käytettävä taajuus alhaisemmaksi.
 - b. Siirrä maadoitustappia etäämmäksi jäljitettävästä johdosta.
 - c. Varmista, että johto ei ole kytketty toiseen johtoon, putkeen tai kaapeliin.
- Jos viivat eivät asetu keskelle tai jos ne siirtyvät näytössä selittämättömästi, Scout ei ehkä saa selkeää signaalia.
 - a. Tarkasta lähetin ja varmista, että se toimii ja on hyvin maadoitettu.
 - b. Testaa piiri osoittamalla alemmaa antennia kumpaankin lähtimen johtoon.
 - c. Varmista, että Scout ja lähetin toimivat samalla taajuudella.
 - d. Kokeile eri taajuuksia, alimmasta alkaen, kunnes johto voidaan vastaanottaa luotettavasti.

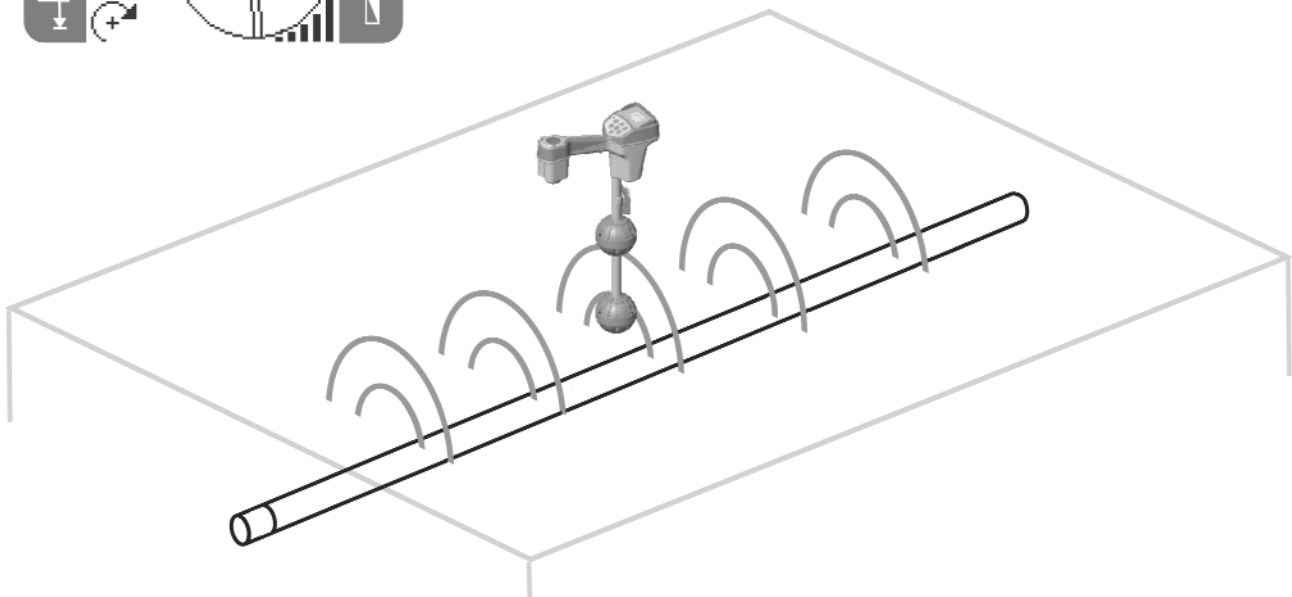
- Virta virtaa parhaiten pienimmistä johdoista suurimpiin (vastukseltaan alhaisimpiin) johtoihin. Yksi esimerkki tästä on talosta kadulle kulkevan putken jäljitys.
- Jäljityksen aikana signaalin pitäisi olla voimakkaimmillaan ja syvyyden pienimmillään samassa paikassa, jossa viivat asettuvat näytön keskelle. Jos näin ei ole, johto, kaapeli tai putki saattaa olla kääntymässä tai läsnä saattaa olla muita kytkettyjä signaaleja.
- Korkeammat taajuudet vuotavat enemmän yli, mutta niitä saatetaan tarvita jäljitysjohtojen halkeaminen tai eristysliittimien ylittämiseen.
- Käytettäessä lähettintä induktiivisesti paikannus on aloitettava 10–15 m etäällä "ilmakytösten" välttämiseksi. Ilmakytöksissä Scout poimii signaalin suoraan lähettimestä eikä jäljitettävästä johdosta.



Jäljityksen aikana mikrokartta olettaa seuraavien ehtojen täyttyvän:

- Maa on tasainen.
 - Johto on vaakatasossa.
 - Scout-paikannin on maan päällä vaakatasossa.
 - Scoutin antennimastoa pidetään suunnilleen pystysuorassa.
- Jos nämä ehdot eivät täyty, ole erityisen tarkka vahvimman signaalin etsimisessä. Yleensä, jos Scout on suunnilleen kahden "syvyyden" päässä johdosta, kartta on käyttökelpoinen ja tarkka. Tämä on syytä pitää mielessä mikrokarttaa käytettäessä, jos kohde tai johto on erittäin matalalla. Käyttökelpoinen hakualue mikrokartassa voi olla pieni, jos johto on äärimmäisen matalalla.

Mikrokartta - Esimerkkejä – Johdon jäljitys



7. Työkalu-valikko

7.1 Syvyyden yksiköiden vaihto.

Scout voi näyttää mitatut syvyydet joko metreinä tai jalkoina. Asetusta voidaan muuttaa korostamalla työkaluvalikon syvyyss kuvake ja valitsemalla sen jälkeen metrit tai jalat valintanäppäimellä.



7.2 Automaattinen taustavalo

Näppäimistön vasemmassa yläkulmassa sijaitseva valosensori havaitsee himmeän valaistuksen. Taustavalon voi syyttää peittämällä tämän sensorin peukalolla.

Automaattinen nestekidetaustavalo on asetettu tehtaalla niin, että se syyttää vain verrattain hämärissä olosuhteissa. Näin säästetään paristojen virtaa. Kun paristot ovat melkein tyhjä, taustavalo näyttää himmeältä. Paristojen käyttöiän lähetessä loppuaan taustavalo toimii erittäin alhaisella teholla paristojen virran säästämiseksi.

Taustavalo voidaan sammuttaa korostamalla valikon työkaluusuudessa oleva lampukuvake ja valitsemalla sen jälkeen Auto tai OFF valintanäppäimellä.



7.2.1 Nestekidenäytön kontrasti

Kun tämä on korostettuna ja valittuna, nestekidenäytön kontrastia voidaan säätää ylä- ja alanuolinäppäimillä.



8. Hyödyllisiä tietoja

8.1 Signaalihäiriöt

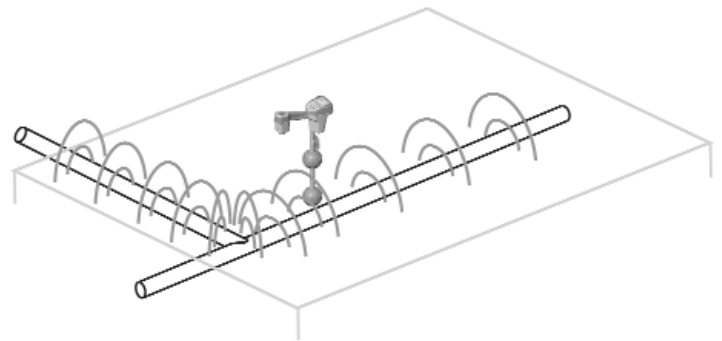
8.1.1 Vääristyneet kentät

Toisinaan yksittäinen kenttä saattaa osua maassa metalliin tai muuhun rautapitoiseen materiaaliin, joka saattaa vääristää kenttäviivoja. Kyseessä voi olla toinen putki, johto tai kaapeli, maahan haudattua romua tai käyttämättömiä johtoja, jotka voivat sysätä kenttäviivoja sivuun tai lyhentää niitä. Tällöin

Scout saattaa näyttää heikomman signaalin esineen ympärillä ja voimakkaamman signaalin suoraan sen päällä. Esine voi toimia linssinä, joka vahvistaa tai heikentää signaalia arvaamattomasti.

8.1.2 Yhdistyneet kentät

Myös kenttien yhdistyminen on mahdollista. Kun yksittäinen kenttä kohtaa toisen kentän, nämä kaksi (tai useampi) kenttää voivat luoda voimakkaamman signaalin. Käyttäjien on tärkeää ymmärtää tämä mahdollisuus johtojen "T-kulmien" eli suorakulmien lähettyvillä, jossa yhdistyneitä kenttiä usein esiintyy.



Yhdistynyt kenttä näkyy johdon liittymäkohdan ympärillä.

8.1.3 Häiriöt

Häiriösignaalit ovat yksinkertaisesti osa paikantamisen haastavuutta. Häiriöitä voi esiintyä joko käytettävällä taajuudella tai sitä voi esiintyä "kaistan ulkopuolella" muilla taajuuksilla. Joitain suurimpia häiriösignaaleita luovat voimansiirtolaitteet. Verkkomuuntajat, suuret sähkömoottorit tai generaattorit ja johdot voivat aiheuttaa erittäin suuria häiriösignaaleja. Erityisen häiriöllisiä alueita tulisi välttää, jos se on mahdollista.

Jos kulmanäyttö on epävakaa ja/tai jos signaalitasot eivät ole vakaat, se on hyvä merkki joko siitä, että kohdesignaalia ei ole (anturi tai jännitteinen johto) tai siitä, että häiriötä on paljon.

8.2 Huomautuksia tarkkuudesta

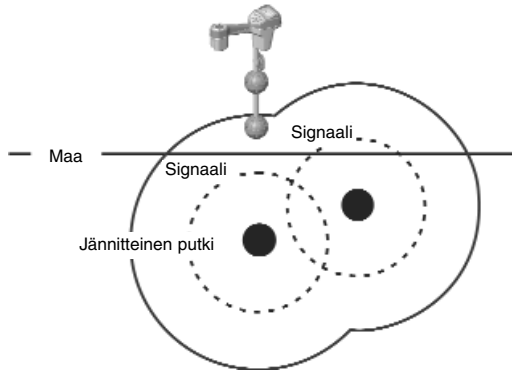
Syvyyden ja signaalin voimakkuuden mittausta perustuu siihen, että Scout vastaanottaa voimakkaan signaalin. Muista, että Scoutia käytetään maanpinnan yläpuolella havaitsemaan sähkömagneettisia kenttiä, joita lähettävät maan alla olevat johdot (metallilankojen ja -putkien kaltaiset sähköjohtimet) tai anturit (aktiivisesti lähettävät lähetimet). Jos kentät ovat yksinkertaisia ja vääristymättömiä, havaitut kentät antavat hyvän kuvan maassa olevasta esineestä.

Jos nämä kentät ovat vääristyneitä ja keskenään vuorovaikutuksessa olevia kenttiä on useita, Scoutin paikannus on epätarkkaa. Paikantaminen ei ole eksakti tiede. Siinä vaaditaan käyttäjän harkintaa ja kaikkien käytettävissä olevien tietojen hankkimista laitteen lukemien lisäksi ja niistä

huolimatta. Scout antaa käyttäjälle lisää tietoja, mutta käyttäjän tehtävänä on tulkita nämä tiedot oikein. Yksikään paikantimien valmistaja ei neuvo, että käyttäjän tulisi noudattaa yksinomaan laitteen antamia tietoja.

Paikantamisen tarkkuus on syytä kyseenalaistaa seuraavissa olosuhteissa:

- **Kun läsnä on muita johtoja, putkia tai kaapeleita.** ”Ylivuoto” saattaa aiheuttaa vääristyneitä kenttiä ja valaista johtoja tarkoituksettomasti. Käytä mahdollisuuksien mukaan alhaisempia taajuuksia ja eliminoi kaikki johtojen väliset kytkennät.



- **Kun lähettintä käytetään induktiivisesti.** Tässä tapauksessa saadaan heikko signaali. Käytä suoraa kytkentää aina kun mahdollista.
- **Kun johdossa on T-kulmia tai halkeamia.** Nämä voivat aiheuttaa signaalin vääristymiä.
- **Kun signaali on heikko.** Tarkkaan paikannukseen tarvitaan voimakas signaali.
- **Kun maaperän olosuhteet vaihtelevat.** Kosteuden ääripäät, joko liian kuiva tai ylikyllästetty, saattavat vaikuttaa mittauksiin. Esimerkiksi rannikolla suolaveden mahdollisesti kyllästävä maa suojaa signaalia tehokkaasti, mikä tekee paikantamisesta erittäin vaikeaa.

9. Kuljetus ja varastointi

Varmista ennen kuljetusta, että laitteen virta on katkaistu paristojen virran säästämiseksi.

Varmista kuljetettaessa, että laite on kiinni ja ettei se pääse ponnahtelemaan ja että irrallaan olevat laitteet eivät pääse osumaan siihen.

Scout on säilytettävä viileässä ja kuivassa paikassa.

Jos Scout varastoidaan pitkäksi aikaa, paristot tulee irrottaa.

10. Lisävarusteiden asennus/käyttö

Scoutin mukana toimitetaan merkit, joilla voidaan merkitä napojen tai antureiden sijainti maan päällä. Kahdella punaisella merkillä merkitään navat ja yhdellä keltaisella merkillä merkitään anturi.

Jos tarvitset lisäapua, ota yhteys jälleenmyyjään tai RIDGIDin edustajaan.

11. Huolto ja puhdistus

VAROITUS

1. Puhdista Scout kostealla liinalla ja pienellä määrällä mietoa pesuainetta. Älä upota veteen.
2. Puhdistuksessa ei saa käyttää hankaavia työkaluja tai aineita, sillä ne voivat naarmuttaa näytön pysyvästi. **ÄLÄ KÄYTÄ LIUOTTIMIA** järjestelmän minkään osan puhdistamiseen. Asetonin ja muiden karkeiden kemikaalien käyttö saattaa aiheuttaa halkeamia koteloon.

12. Viallisten osien paikantaminen

Vianmääritysehdotuksia on käyttöoppaan lopussa olevassa vianmääritysoppaassa. Ota tarvittaessa yhteys Ridge Tooliin tai jälleenmyyjäsi, jos tarvitset lisätietoja tai apua.

13. Huolto ja korjaus

VAROITUS

Työkalu on vietävä valtuutettuun RIDGID-huoltokeskukseen.

14. Vianmääritysopas

ONGELMA	TODENNÄKÖINEN VIKA
Scout lukittuu käytön aikana.	Sammuta laitteen virta ja kytke se sitten uudestaan. Irrota paristot, jos laitteen virta ei sammu.
Paikantamisen aikana viivat "hyppivät" näytön mikrokartassa	Scout ei saa poimittua signaalia tai ilmassa on häiriötä.
	Varmista, että lähetin on hyvin kytketty ja maadoitettu. Suuntaa Scout kumpaankin johtoon, jotta saat varmasti täyden piirin.
	Kokeile korkeampaa taajuutta.
	Yritä jäljittää häiriölähde ja eliminoi se.
Anturin paikantamisen aikana viivat "hyppivät" näytössä.	Varmista, että anturin paristot toimivat.
	Varmista signaali asettamalla alempi antenni anturin lähelle. Huom. – Anturit eivät pysty lähettämään signaaleja hyvin valurauta- ja pallografiittirautajohtojen läpi.
Anturin ja napojen välinen etäisyys ei ole yhtä pitkä.	Anturi voi olla kallellaan tai kyseessä voi olla siirtymä valuraudasta muoviin.
Laitte oikuttelee, virta ei katkea.	Paristojen virta saattaa olla vähissä. Vaihda uudet paristot ja kytke virta.
Näyttö on täysin pimeä tai täysin vaalea, kun virta kytketään.	Sammuta laitteen virta ja kytke se sitten uudestaan.
	Säädä nestekidenäytön kontrastia.
Ääntä ei kuulu.	Säädä äänenvoimakkuutta äänivalikossa.
Scout ei poimi signaalia.	Varmista, että asetettuna on oikea tila ja taajuus.
Scoutin virta ei kytkeydy.	Varmista, että paristot ovat oikein päin.
	Varmista, että paristoissa on virtaa.
	Varmista, että paristojen koskettimet ovat kunnossa.
	Laitteesta voi olla palanut sulake (vaatii tehtaan huoltoa).

15. Tekniset tiedot

Paino paristojen kanssa..... 1,4 kg

Paino ilman paristoja..... 1 kg

Mitat

Pituus..... 28,5 cm

Leveys 11,0 cm

Korkeus..... 56,0 cm

Tehonlähde

4 C-kokoista paristoa, 1,5 V alkali (ANSI/NEDA 14A, IEC LR14) tai ladattavat 1,2 V NiMH- tai NiCad-paristot

Nimellisteho: 6 V, 550 mA

Käyttöympäristö

Lämpötila 20-50°C

Kosteus..... 5-95% suhteellinen kosteus

Varastointilämpötila -20-60°C

Vakiotajuudet

Anturi..... 512 Hz, 640 Hz, 874 Hz, 33 kHz

Aktiivinen johdon jäljitys..... 128 Hz, 8 kHz, 33 kHz

Passiivinen johdon jäljitys.... 60 Hz, 50 Hz

Oletusasetukset

Paikantimen oletusasetukset ovat:

Syvyysyksiköt = Metri ja senttimetri

Äänenvoimakkuus = 1 (yksi askel mykistetyistä ylöspäin)

Taustavalo = Automaattinen

Vakiovarusteet

- Scout-paikannin
- Merkit ja maston pidike
- 2 Käyttöopasta: USA + Eurooppa
- 4 C-paristoa (alkali)
- Video PAL

Lisävarusteet

- Ylimääräiset navan/anturin merkit
- NaviTrack-lähetin
- Kipinäliitin
- Akkukäyttöinen anturi
- Koho

16. Kuvakkeiden selitykset

NÄYTÖN KUVAKKEET


 Anturin taajuus

 Aktiivisen paikannuksen taajuus


 Passiivisen (vaihtovirta) paikannuksen taajuus

 Äänenvoimakkuus


 Paristojen teho


 Syvyys

 Vaakatasoinen kulman ilmaisin

 Signaalin voimakkuus

 Työkalu-valikko


 Nestekidenäytön kontrasti

 Nestekidenäytön taustavalo

NÄPPÄIMISTÖN KUVAKKEET


 Valikkojen selaus

 Äänimerkin nollaus/valikon kohdan valinta

 Valikkojen selaus/syvyyden pakotus (3 sekunnin painallus)

 Virtanäppäin

 Valikkonäppäin

 Anturi-/Paikannus-/Taajuustilan näppäin

 Äänenvoimakkuuden säätö